



⚠ READ THIS MANUAL CAREFULLY!
It contains important safety information.

⚠ LIRE ATTENTIVEMENT CE MANUEL!
Il comprend d'importantes informations de sécurité.

⚠ ¡LEA ESTE MANUAL ATENTAMENTE!
Contiene indicaciones importantes acerca de la seguridad.

**OWNER'S MANUAL
MANUEL DU PROPRIÉTAIRE
MANUAL DEL PROPIETARIO**

GRIZZLY

450

**YFM45GDXG
YFM45GPXG/YFM45GPHG**

2LC-F8199-6S

Original instructions
Notice originale
Manual original



PRINTED IN USA
2016.02-0.3x1 CR
(E,F,S)



⚠ ¡LEA ESTE MANUAL ATENTAMENTE!
Contiene indicaciones importantes
acerca de la seguridad.

MANUAL DEL PROPIETARIO

GRIZZLY

450

YFM45GDXG

YFM45GPXG/YFM45GPHG

⚠ ADVERTENCIA

Este ATV no debe ser manejado por menores de 16 años.

2LC-F8199-6S-S0



Lea este manual atentamente antes de utilizar este vehículo. Este manual debe acompañar al vehículo si este se vende.

EC Declaration of Conformity

conforming to Directive 2006/42/EC

We, YAMAHA MOTOR CO., LTD. 2500 Shingai, Iwata, Japan, declare in sole responsibility, that the product

YFM450FWA (YFM45GDX) (5Y4AJ14W0F0524167-)

(Make, model)

to which this declaration applies, conforms to the essential health and safety requirements of Directive 2006/42/EC

(If applicable)

and to the other relevant Directives of EEC

2004/108/EC, 2014/30/EU

(Title and/or number and date of issue of the other Directives of EEC)

(If applicable)

To effect correct application of the essential health and safety requirements stated in the Directives of EEC, the following-standards and/or technical specifications were consulted:

EN15997, ANSI/SVIA 1-2010

(Title and/or number and date of issue of standards and/or specifications)

Manufacturer

YAMAHA MOTOR MANUFACTURING CORPORATION OF AMERICA
1000 GA Highway 34 East, Newnan, Georgia 30265-1320, U.S.A.

Authorized Representative

YAMAHA MOTOR EUROPE N.V.

Koolhovenlaan 101, 1119 NC Schiphol-Rijk, The Netherlands

Signature

Akihiro Tsuzuki

Akihiro Tsuzuki

General Manager

Engineering Division

Recreational Vehicle Business Unit

Vehicle & Solution Business Operations

YAMAHA MOTOR CO., LTD.

Date of Issue

24 December, 2015

Declaración CE de conformidad

conforme a la directiva 2006/42/CE

Los abajo firmantes, YAMAHA MOTOR CO., LTD. 2500 Shingai, Iwata, Japón, declaran bajo su responsabilidad exclusiva que el producto

YFM450FWA (YFM45GDX) (5Y4AJ14W0F0524167-)

(marca, modelo)

al cual se refiere la presente declaración, cumple los requisitos esenciales y requisitos de seguridad de la directiva 2006/42/CE

(en su caso)

y otras directivas de la CEE aplicables

2004/108/CE, 2014/30/UE

(título o número y fecha de publicación de las demás directivas de la CEE)

(en su caso)

Para la correcta aplicación de los requisitos esenciales de salud y seguridad estipulados en las directivas de la CEE se han consultado las normas o especificaciones técnicas siguientes:

EN15997, ANSI/SVIA 1-2010

(título o número y fecha de publicación de las normas o especificaciones)

Fabricante

YAMAHA MOTOR MANUFACTURING CORPORATION OF AMERICA
1000 GA Highway 34 East, Newnan, Georgia 30265-1320, EE. UU.

Representante autorizado

YAMAHA MOTOR EUROPE N.V.

Koolhovenlaan 101, 1119 NC Schiphol-Rijk, Países Bajos

Firma

Akihiro Tsuzuki

Akihiro Tsuzuki

Director general

Engineering Division

Recreational Vehicle Business Unit

Vehicle & Solution Business Operations

YAMAHA MOTOR CO., LTD.

Fecha de emisión

24 diciembre, 2015

EC Declaration of Conformity

conforming to Directive 2006/42/EC

We, **YAMAHA MOTOR CO., LTD.** 2500 Shingai, Iwata, Japan,
declare in sole responsibility, that the product

YFM450FWAD (YFM45GPX) (5Y4AJ47W0F0504701-)
(YFM45GPH) (5Y4AJ48W0F0500701-)

(Make, model)

to which this declaration applies, conforms to the essential health
and safety requirements of Directive 2006/42/EC

(If applicable)

and to the other relevant Directives of EEC

2004/108/EC, 2014/30/EU

(Title and/or number and date of issue of the other Directives of EEC)

(If applicable)

To effect correct application of the essential health and safety requirements
stated in the Directives of EEC, the following-standards and/or technical
specifications were consulted:

EN15997, ANSI/SVIA 1-2010

(Title and/or number and date of issue of standards and/or specifications)

Manufacturer

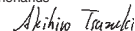
YAMAHA MOTOR MANUFACTURING CORPORATION OF AMERICA
1000 GA Highway 34 East, Newnan, Georgia 30265-1320, U.S.A.

Authorized Representative

YAMAHA MOTOR EUROPE N.V.

Koolhovenlaan 101, 1119 NC Schiphol-Rijk, The Netherlands

Signature



Akihiro Suzuki

General Manager

Engineering Division

Recreational Vehicle Business Unit

Vehicle & Solution Business Operations

YAMAHA MOTOR CO., LTD.

Date of Issue

24 December, 2015

Declaración CE de conformidad

conforme a la directiva 2006/42/CE

Los abajo firmantes, **YAMAHA MOTOR CO., LTD.** 2500 Shingai, Iwata, Japón,
declaran bajo su responsabilidad exclusiva que el producto

YFM450FWAD (YFM45GPX) (5Y4AJ47W0F0504701-)
(YFM45GPH) (5Y4AJ48W0F0500701-)

(marca, modelo)

al cual se refiere la presente declaración, cumple los requisitos esenciales
y requisitos de seguridad de la directiva 2006/42/CE

(en su caso)

y otras directivas de la CEE aplicables

2004/108/CE, 2014/30/EU

(título o número y fecha de publicación de las demás directivas de la CEE)

(en su caso)

Para la correcta aplicación de los requisitos esenciales de salud y seguridad
estipulados en las directivas de la CEE se han consultado las normas o
especificaciones técnicas siguientes:

EN15997, ANSI/SVIA 1-2010

(título o número y fecha de publicación de las normas o especificaciones)

Fabricante

YAMAHA MOTOR MANUFACTURING CORPORATION OF AMERICA
1000 GA Highway 34 East, Newnan, Georgia 30265-1320, EE. UU.

Representante autorizado

YAMAHA MOTOR EUROPE N.V.

Koolhovenlaan 101, 1119 NC Schiphol-Rijk, Países Bajos

Firma



Akihiro Suzuki

Director general

Engineering Division

Recreational Vehicle Business Unit

Vehicle & Solution Business Operations

YAMAHA MOTOR CO., LTD.

Fecha de emisión

24 diciembre, 2015

INTRODUCCIÓN

Le felicitamos por su compra del Yamaha YFM45GDXG / YFM45GPXG / YFM45GPHG. Este ATV representa el resultado de muchos años de experiencia de Yamaha en la producción de máquinas deportivas, de turismo y de competición que marcan el ritmo de las carreras. Con la compra de este Yamaha, podrá apreciar el alto grado de perfección técnica y fiabilidad que han convertido a Yamaha en el líder de estos campos.

El presente manual le proporcionará un buen conocimiento básico de las características y el manejo del ATV. **También contiene indicaciones importantes acerca de la seguridad y aporta información sobre las técnicas y habilidades especiales necesarias para conducir el ATV**, así como los procedimientos básicos de mantenimiento e inspección. Si tiene alguna duda respecto al mantenimiento o manejo del ATV, consulte a su concesionario Yamaha.



MENSAJE IMPORTANTE SOBRE SEGURIDAD:

- Lea íntegramente este manual antes de utilizar el ATV. Asegúrese de haber comprendido todas las instrucciones.
- Preste mucha atención a los rótulos de advertencia y atención del ATV.
- Este ATV no debe ser manejado por menores de 16 años.

INFORMACIÓN IMPORTANTE RELATIVA AL MANUAL

LA INOBSERVANCIA DE LAS ADVERTENCIAS CONTENIDAS EN ESTE MANUAL PUEDE ACARREAR LESIONES GRAVES O INCLUSO MORTALES.

En este manual, la información particularmente importante se distingue mediante las siguientes anotaciones:

	<p>Este es el símbolo de alerta de seguridad. Se utiliza para avisarle de un posible peligro de lesiones personales. Respete todos los mensajes de seguridad situados después de este símbolo, a fin de evitar la posibilidad de lesiones o un accidente mortal.</p>
 ADVERTENCIA	<p>Una ADVERTENCIA indica una situación de peligro que, si no se evita, puede ocasionar lesiones graves o un accidente mortal.</p>
ATENCIÓN	<p>Un mensaje de ATENCIÓN indica precauciones especiales que se deben adoptar para evitar causar daños materiales a su vehículo u otras propiedades.</p>
NOTA	<p>Una NOTA proporciona información clave para facilitar o clarificar los procedimientos.</p>

* Tanto el producto como las especificaciones están sujetos a cambios sin previo aviso.

SBU17351

AVISO IMPORTANTE

SBU17373

Este ATV ha sido fabricado y diseñado únicamente para uso en terrenos sin pavimentar. Por lo tanto, es peligroso circular con el ATV por superficies pavimentadas, calles, carreteras o autopistas. Se ruega consultar las leyes y reglamentaciones locales sobre vehículos motorizados antes de usar el ATV.

SBU17411

**YFM45GDXG / YFM45GPXG / YFM45GPHG
MANUAL DEL PROPIETARIO
©2016 Yamaha Motor Co., Ltd.
1ª edición, enero 2016
Todos los derechos reservados.
Toda reproducción o uso no autorizado
sin el consentimiento escrito de
Yamaha Motor Co., Ltd.
quedan expresamente prohibidos.
Impreso en EE.UU.**

TABLA DE CONTENIDOS

LOCALIZACIÓN DE LAS ETIQUETAS DE ADVERTENCIA Y ESPECIFICACIÓN	1-1	Tapón del depósito de gasolina	4-15
INFORMACIÓN RELATIVA A LA SEGURIDAD.....	2-1	Gasolina.....	4-16
DESCRIPCIÓN	3-1	Grifo de gasolina	4-17
Vista izquierda.....	3-1	Estárter (estrangulador)	4-19
Vista derecha	3-1	Asiento.....	4-19
Mandos e instrumentos	3-2	Compartimentos porta objetos	4-20
FUNCIONES DE LOS INSTRUMENTOS Y MANDOS.....	4-1	Portaequipajes delantero.....	4-23
Interruptor principal.....	4-1	Portaequipajes trasero	4-23
Luces indicadoras y luces de aviso	4-2	Ajuste de los conjuntos amortiguadores delanteros y traseros	4-23
Visor multifunción.....	4-5	Toma de corriente continua.....	4-24
Medidor de gasolina	4-6	COMPROBACIONES ANTES DE LA UTILIZACIÓN	5-1
Interruptores del manillar	4-7	Gasolina.....	5-4
Maneta de aceleración.....	4-12	Aceite de motor	5-4
Limitador de velocidad.....	4-13	Aceite del engranaje final	5-4
Maneta del freno delantero	4-14	Aceite del diferencial	5-4
Pedal del freno y maneta del freno trasero	4-14	Líquido refrigerante	5-4
Palanca de selección de marcha.....	4-15	Frenos delantero y trasero.....	5-4
		Maneta de aceleración	5-5
		Neumáticos	5-5
		Fijaciones del bastidor.....	5-8
		Instrumentos, luces e interruptores.....	5-8

FUNCIONAMIENTO	6-1
Arranque del motor en frío	6-1
Arranque del motor en caliente.....	6-3
Funcionamiento de la palanca de selección de marcha y conducción hacia atrás	6-3
Rodaje del motor.....	6-5
Estacionamiento	6-6
Estacionamiento en una pendiente.....	6-6
Accesorios y carga.....	6-7
 CONDUCCIÓN DEL ATV	7-1
FAMILIARÍCESE CON SU ATV	7-2
CONDUZCA CON CUIDADO Y SENTIDO COMÚN.....	7-2
VIGILE POR DÓNDE CONDUCE	7-11
CÓMO GIRAR CON SU ATV.....	7-14
SUBIDA DE PENDIENTES	7-16
BAJADA DE PENDIENTES.....	7-19
CRUCE DE PENDIENTES	7-20
CRUCE DE AGUAS POCO PROFUNDAS	7-21
CONDUCCIÓN EN TERRENO ACCIDENTADO.....	7-24
PATINAZOS Y DERRAPES	7-25
QUÉ DEBE HACER SI.....	7-26
QUÉ DEBE HACER... ..	7-26

MANTENIMIENTO Y AJUSTES PERIÓDICOS	8-1
Manual del propietario y juego de herramientas.....	8-2
Cuadro de mantenimiento periódico del sistema de control de emisiones.....	8-4
Cuadro general de mantenimiento y engrase	8-6
Desmontaje y montaje de los paneles.....	8-11
Comprobación de la bujía	8-15
Aceite del motor y cartucho del filtro de aceite	8-18
Aceite del engranaje final	8-22
Aceite del diferencial	8-26
Líquido refrigerante	8-28
Limpieza del filtro de aire.....	8-33
Limpieza del parachispas	8-36
Manguera de comprobación del conducto de enfriamiento de la correa trapezoidal.....	8-37
Tapón de drenaje de la caja de la correa trapezoidal	8-37
Ajuste del carburador	8-38
Ajuste del ralentí del motor.....	8-38
Ajuste del juego de la maneta de aceleración	8-40
Holgura de la válvula	8-40

Ajuste del cable del sistema de seguridad de la palanca de selección de marcha ...	8-41
Frenos	8-41
Comprobación de las pastillas de freno delantero y de las placas de fricción del freno trasero.....	8-41
Comprobación del líquido de freno	8-42
Cambio del líquido de freno.....	8-44
Comprobación del juego de la maneta del freno delantero	8-44
Ajuste del juego libre de la maneta y del pedal del freno trasero y de la altura del pedal de freno	8-44
Guardapolvos de ejes	8-50
Interruptores de la luz de freno	8-51
Comprobación y engrase de los cables ...	8-51
Comprobación y engrase de las manetas de freno delantero y trasero.....	8-52
Comprobación y engrase del pedal de freno	8-53
Comprobación de los cojinetes de los cubos de las ruedas.....	8-53
Engrase de la junta universal del cardán	8-54
Comprobación de los bujes del estabilizador	8-55

Engrase de los pivotes de articulación traseros.....	8-55
Engrase del eje de dirección	8-55
Batería	8-56
Cambio de fusibles.....	8-58
Cambio de una bombilla del faro	8-62
Ajuste de una luz del faro	8-64
Cambio de la bombilla de la luz de freno/piloto trasero	8-64
Desmontaje de una rueda	8-66
Montaje de una rueda.....	8-66
Identificación de averías.....	8-67
Cuadros de identificación de averías	8-69

LIMPIEZA Y ALMACENAMIENTO	9-1
Limpieza	9-1
Almacenamiento.....	9-2

ESPECIFICACIONES	10-1
------------------------	------

INFORMACIÓN PARA EL CONSUMIDOR	11-1
Números de identificación.....	11-1

INDEX	12-1
-------------	------

LOCALIZACIÓN DE LAS ETIQUETAS DE ADVERTENCIA Y ESPECIFICACIÓN

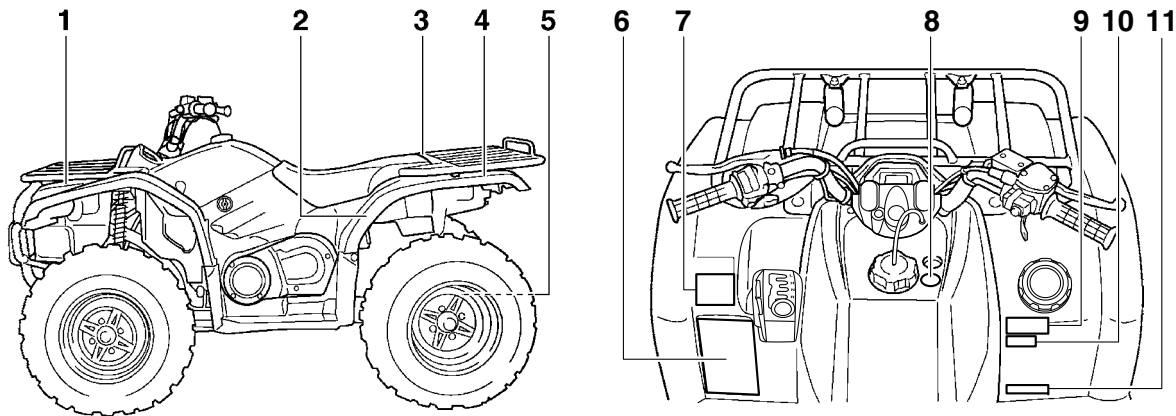
1

SBU30292

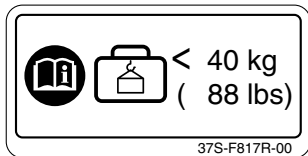
Lea y asegúrese de haber comprendido el contenido de todas las etiquetas del ATV. Contienen información importante para su utilización correcta y segura.

No elimine ninguna de las etiquetas colocadas en el ATV. Si alguna de ellas se vuelve difícil de leer o se desprende, su concesionario Yamaha podrá facilitarle una de recambio.

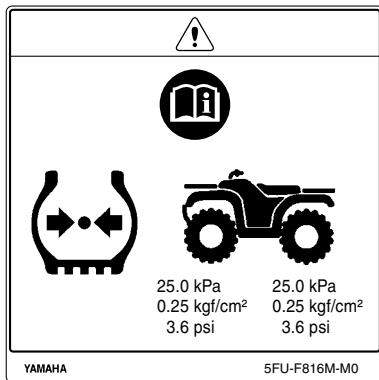
Para Europa



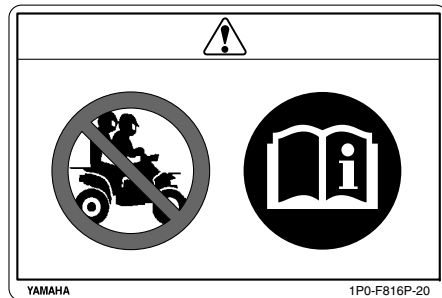
1



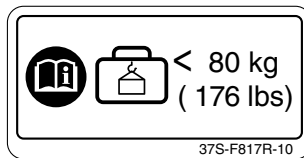
2



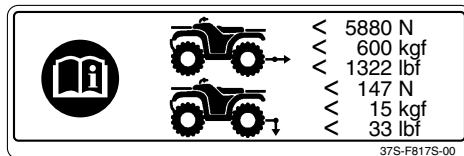
3



4



5



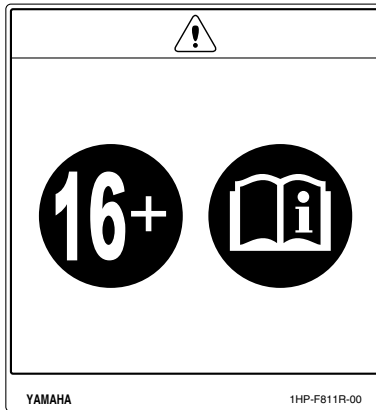
1

1

6



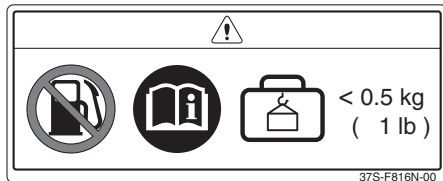
7



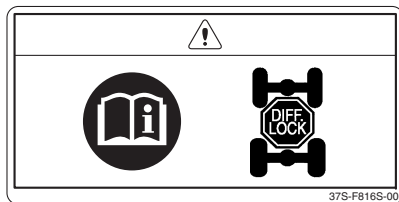
8



9



10



















11 YFM45GDXG

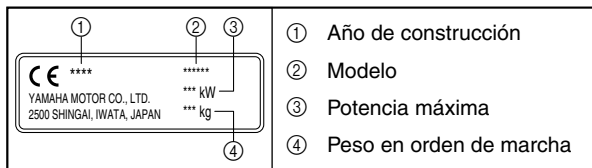
11 YFM45GPXG
YFM45GPHG

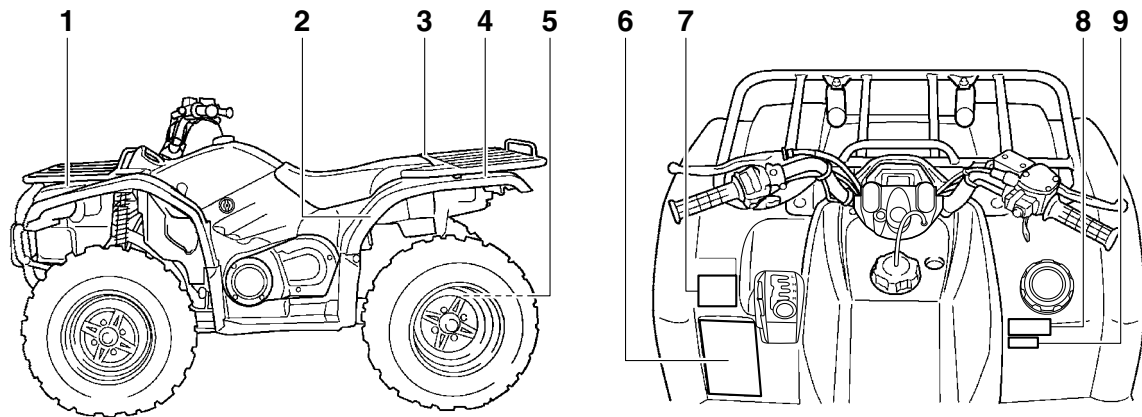
Familiarícese con los pictogramas siguientes y lea el texto explicativo; a continuación, compruebe los pictogramas que corresponden a su modelo.

1

	Lea el manual del propietario.		No utilizar NUNCA en vías asfaltadas.
	Utilizar SIEMPRE un casco homologado y ropa protectora.		No llevar NUNCA pasajeros.
	Para ATV tipo 1, categoría Y12, utilización a partir de los 12 años. La utilización de este ATV por niños menores de 12 años incrementa el peligro de lesiones graves o accidente mortal. Los jóvenes menores de 16 años requieren la supervisión de un adulto.		No utilizar NUNCA bajo los efectos de drogas o alcohol.
	Utilización a partir de los 16 años. La utilización de este ATV por jóvenes menores de 16 años representa un peligro de lesiones graves o accidente mortal.		No almacenar NUNCA combustible ni líquidos inflamables.

	<p>Esta unidad contiene nitrógeno gaseoso a alta presión. Una manipulación indebida puede provocar una explosión. No debe nunca incinerar, perforar ni abrir.</p>		<p>El ATV requiere más esfuerzo para girar cuando está seleccionada la tracción a las cuatro ruedas con bloqueo del diferencial ("DIFF.LOCK"). Para evitar una pérdida de control, reduzca la velocidad permitiendo un margen de tiempo y distancia superior al habitual para maniobrar.</p>
	<p>Utilice únicamente gasolina sin plomo.</p>		<p>En este pictograma se muestran los límites de carga o carga máxima de este ATV. Respete todos los límites de carga y demás instrucciones relativas a la carga que se dan en este manual. La carga puede incluir el conductor, el pasajero, equipo de protección personal, accesorios, objetos, equipaje y demás elementos relacionados. Verifique que no se sobrepasen los límites de carga. Un exceso de carga puede ocasionar una pérdida de control. Una pérdida de control puede provocar lesiones graves o un accidente mortal.</p>
	<p>Mida la presión con los neumáticos fríos.</p>		<p>Este pictograma muestra el límite de peso remolcado. (Peso combinado del remolque y su carga). Un exceso de carga puede ocasionar una pérdida de control. Una pérdida de control puede provocar lesiones graves o un accidente mortal.</p>
 <p>*** kPa *** kPa *** kgf/cm² *** kgf/cm² * psi * psi</p>	<p>Ajuste la presión de los neumáticos. Una presión incorrecta de los neumáticos puede ocasionar una pérdida de control. Una pérdida de control puede provocar lesiones graves o un accidente mortal.</p>		<p>Este pictograma muestra el límite de peso sobre el gancho de remolque. (Peso sobre el gancho de remolque). Un exceso de carga puede ocasionar una pérdida de control. Una pérdida de control puede provocar lesiones graves o un accidente mortal.</p>





1



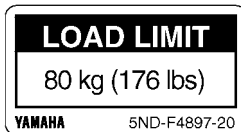
2



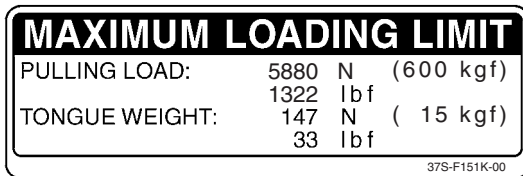
3



4



5



6

⚠ WARNING

Improper ATV use can result in SEVERE INJURY or DEATH.



ALWAYS USE AN APPROVED HELMET AND PROTECTIVE GEAR



NEVER USE ON PUBLIC ROADS



NEVER CARRY PASSENGERS



NEVER USE WITH DRUGS OR ALCOHOL

NEVER operate :

- without proper training or instruction.
- at speeds too fast for your skills or the conditions.
- on public roads—a collision can occur with another vehicle.
- with a passenger—passengers affect balance and steering and increase risk of losing control.

ALWAYS :


- use proper riding techniques to avoid vehicle overturns on hills and rough terrain and in turns.
- avoid paved surfaces—pavement may seriously affect handling and control.

LOCATE AND READ OWNER'S MANUAL.
FOLLOW ALL INSTRUCTIONS AND WARNINGS.

YAMAHA 4XE-F1568-10

7

⚠ WARNING



Operating this ATV if you are under the age of 16 increases your chance of severe injury or death.

NEVER operate this ATV if you are under age 16.

YAMAHA 1P0-F816L-00

1

8

⚠ WARNING

- Fuel vapors can be a fire or explosion hazard. To avoid injury or death, never store fuel or flammable liquids in this storage compartment.
- Storage should not exceed 1 lb (0.5 kg)

37S-F151F-00

9

⚠ WARNING

Turning the ATV in 4WD-LOCK("DIFF. LOCK") takes more effort.
Operate at a slow speed and allow extra time and distance for maneuvers to avoid loss of control.

5ND-F1558-00



INFORMACIÓN RELATIVA A LA SEGURIDAD

EL ATV NO ES UN JUGUETE; SU CONDUCCIÓN PUEDE RESULTAR PELIGROSA.

El ATV se conduce de modo distinto a otros vehículos como los coches o las motocicletas. Se puede producir rápidamente una colisión o un vuelco, incluso durante maniobras de rutina como giros, conducción en laderas o paso sobre obstáculos, si no se toman las debidas precauciones.

Si no sigue estas instrucciones, puede sufrir LESIONES GRAVES O INCLUSO LA MUERTE:

- Lea atentamente este manual y todas las etiquetas, y siga los procedimientos de manejo descritos.
- No conduzca nunca un ATV sin la instrucción adecuada. Asista a un curso de formación. Los principiantes deben recibir formación por parte de un instructor titulado. Consulte a un distribuidor autorizado de ATV para informarse de los cursos de formación que se impartan más cerca.

- Siga siempre las recomendaciones en cuanto a la edad:
 - Un niño menor de 16 años no debe conducir nunca un ATV con un motor de una cilindrada superior a los 90 cc.
- No permita que un niño menor de 16 años maneje un ATV sin la supervisión de un adulto, ni que utilice el vehículo de forma continuada si carece de la destreza suficiente para manejarlo con seguridad.
- No lleve nunca un pasajero en el ATV.
- Este vehículo está destinado únicamente para uso en superficies no pavimentadas. No lo utilice en superficies pavimentadas tales como: aceras, caminos particulares, áreas de estacionamiento, carreteras pavimentadas, vías públicas y autovías.
- Esté alerta ante la posible presencia de otros vehículos cuando conduzca por calles o carreteras no pavimentadas. Asegúrese de conocer las leyes y reglamentaciones del país antes de circular por calles o carreteras públicas sin pavimentar.

- No conduzca nunca el ATV sin llevar un casco de motociclista homologado de su talla. Deberá llevar, asimismo, protección ocular (gafas o visera de seguridad), guantes, botas, una chaqueta o camisa de manga larga y pantalones largos.
- No consuma nunca alcohol ni drogas antes o durante el manejo de este ATV.
- No conduzca nunca a velocidades excesivas para su destreza o para las condiciones reinantes. Circule siempre a una velocidad adecuada al terreno, la visibilidad, las condiciones de manejo y su experiencia.
- No intente hacer acrobacias, saltos ni otras maniobras peligrosas.
- Inspeccione siempre el ATV cada vez que vaya a utilizarlo para asegurarse de que se encuentra en condiciones seguras de funcionamiento. Siga siempre los procedimientos e intervalos de inspección y mantenimiento indicados en este manual.
- Durante la conducción, mantenga siempre las manos en el manillar y los pies sobre las estribas.
- Circule siempre despacio y sea especialmente prudente cuando conduzca sobre terreno con el que no esté familiarizado. Durante el manejo del ATV esté siempre atento a cualquier cambio en las condiciones del terreno.
- No conduzca nunca sobre terreno excesivamente accidentado, suelto o resbaladizo hasta que haya aprendido y practicado las destrezas necesarias para controlar el ATV sobre tales terrenos. Observe siempre la máxima precaución en este tipo de terrenos.
- Siga los procedimientos adecuados para girar que se indican en este manual. Practique los giros a baja velocidad antes de efectuarlos a velocidades superiores. No gire nunca a excesiva velocidad.
- No conduzca el ATV en pendientes demasiado pronunciadas para la máquina o para su pericia. Practique en pendientes más suaves antes de intentarlo en las empinadas.
- Siga siempre los procedimientos adecuados para subir pendientes que se indican en este manual. Estudie cuidadosamente el terreno antes de empezar a subir una pendiente. No suba nunca pendientes con terreno demasiado suel-

to o resbaladizo. Desplace su peso hacia delante. No acelere bruscamente. No corone nunca una pendiente a toda velocidad.

- Para bajar pendientes o frenar en las mismas, observe siempre los procedimientos adecuados que se indican en este manual. Estudie a fondo el terreno antes de comenzar a bajar la pendiente. Desplace su peso hacia atrás. No baje nunca una pendiente a toda velocidad. Evite bajar pendientes en un ángulo que obligue a inclinar mucho el vehículo hacia un lado. Baje la pendiente en línea recta siempre que sea posible.
- Para cruzar una pendiente, siga siempre los procedimientos adecuados que se indican en este manual. Evite las pendientes de superficie excesivamente suelta o resbaladiza. Desplace su peso hacia el lado del ATV correspondiente a la parte ascendente. No intente girar en redondo en una pendiente mientras no domine la técnica de giro en terreno llano descrita en este manual. Evite cruzar pendientes pronunciadas en la medida de lo posible.
- Siga siempre los procedimientos adecuados si se cala el motor o el vehículo rueda hacia atrás mientras sube una pendiente. Para evitar la pa-

rada del motor, utilice la marcha adecuada y mantenga una velocidad constante cuando suba una pendiente. Si el vehículo se cala o rueda hacia atrás, siga el procedimiento especial de frenado descrito en este manual. Apéese por el lado ascendente si está en sentido oblicuo o perpendicular a la pendiente, o por cualquiera de los lados si sube en línea recta hacia la cima. Gire el ATV y monte de nuevo siguiendo el procedimiento descrito en este manual.

- Antes de conducir en una zona desconocida, compruebe siempre si hay obstáculos.
- No trate nunca de superar obstáculos grandes, tales como rocas o árboles caídos. Siga siempre los procedimientos indicados en este manual para conducir sobre obstáculos.
- Tenga siempre mucho cuidado cuando el vehículo patine o derrape. Aprenda a controlar con seguridad los derrapes practicando a baja velocidad en terreno llano y horizontal. En superficies extremadamente resbaladizas, tales como hielo, circule despacio y sea extremadamente precavido para evitar el riesgo de perder el control a causa de un patinazo o un derrape.

- No conduzca nunca el ATV en aguas rápidas ni más profundas que las recomendadas en este manual. Recuerde que si se mojan los frenos puede disminuir su capacidad para detener la máquina. Compruebe los frenos cuando salga del agua. Si es necesario, frene varias veces para que el rozamiento seque los forros.
- Asegúrese que no hay obstáculos ni personas detrás del vehículo antes de moverse hacia atrás. Cuando la vía este libre, conduzca despacio.
- Utilice siempre neumáticos del tamaño y tipo especificados en este manual.
- Mantenga siempre los neumáticos a la presión correcta indicada en el manual.
- No sobrepase nunca la capacidad de carga especificada para el ATV. La carga deberá ir convenientemente distribuida y sujeta. Reduzca la velocidad y siga las instrucciones del manual cuando tenga que transportar cargas o efectuar un remolque. Mantenga una distancia de frenado mayor.
- No utilice el ATV en la oscuridad, a menos que esté equipado con un faro que funcione correctamente. La conducción todoterreno es intrín-

secamente peligrosa y, además, las pistas todoterreno no disponen de alumbrado para guiarle.

- No realice nunca el mantenimiento de un ATV si no posee los conocimientos necesarios. Consulte a un distribuidor autorizado para informarse sobre el mantenimiento básico de un ATV. Algunas operaciones de mantenimiento solamente pueden ser realizadas por personal cualificado.

En caso de accidente

1. Si está herido de gravedad, es posible que resulte más seguro permanecer junto a su vehículo, el cual le protegerá de otros que se aproximen. Según las lesiones que haya sufrido y su situación en la pista, tendrá que determinar si debe salirse de ella. Si se ha lesionado la cabeza, el cuello o la espalda, o no siente los miembros, no debe moverse. Permanezca con el casco puesto y sin moverse. Quédese tendido junto al vehículo y espere para recibir ayuda.
2. Si las lesiones son menos graves y puede caminar, salga de la pista. Compruebe si tiene heridas y siga el procedimiento de primeros auxilios según sea necesario.

3. Si sus lesiones son leves, y cuando sea seguro hacerlo, retire el vehículo de la pista para evitar colisiones con otros vehículos. Compruebe si tiene heridas y siga el procedimiento de primeros auxilios según sea necesario. Si su estado físico le permite conducir, examine el vehículo. Si el vehículo se encuentra en condiciones seguras de funcionamiento y usted puede conducirlo sin riesgo, póngalo en marcha y regrese lentamente al campamento u otro lugar conocido donde pueda recibir atención médica. Si es preciso, póngase en contacto con su grupo o con las autoridades locales para indicarles dónde se encuentra y qué ha sucedido.
2. Sitúese fuera de peligro. Compruebe si vienen otros vehículos y, cuando sea seguro hacerlo, empuje el suyo a un lado de la pista o fuera de la pista principal para evitar una posible colisión. Si no puede mover el vehículo por sí mismo, cuando sea seguro hacerlo diríjase al punto estratégico más cercano y haga señales a algún otro conductor para que le ayude a empujar su vehículo hasta un lugar seguro fuera de la pista.
3. Examine el vehículo para comprobar si presenta algún peligro inmediato. Los peligros más evidentes son las fugas de combustible y los cables eléctricos sueltos o rotos. Compruebe visualmente si hay cables rotos y fugas de combustible. Una fuga de combustible se puede determinar por el olor a gasolina.

En caso de avería

1. Si el vehículo no arranca o no se encuentra en condiciones seguras de funcionamiento, desconecte el interruptor principal y el interruptor de paro del motor. Si la avería se produce al anochecer o de noche, deje el interruptor principal conectado para que las luces indiquen a otros conductores la presencia de un vehículo parado.
4. Una vez haya verificado que no existe un peligro inmediato, puede quitarse el casco para examinar más de cerca el vehículo. Compruebe si presenta signos externos de desgaste, piezas rotas, escapes de líquidos, grietas en el bastidor, daños en la suspen-

sión, en las ruedas, etc. El combustible, el aceite y el refrigerante suelen desprender un olor perceptible.

5. Si el vehículo no arranca o resulta inseguro utilizarlo, desconecte todos los sistemas (interruptor de paro del motor, interruptor principal y grifo de gasolina) y, seguidamente, haga señales o vaya a buscar ayuda.

Piezas y accesorios no originales y modificaciones

Aunque puede encontrar productos no originales de diseño y calidad similares a los de los accesorios originales Yamaha, tenga en cuenta que algunos de esos accesorios o modificaciones no son adecuados porque pueden representar un peligro para su propia seguridad o la de otras personas. La instalación de productos no originales o la realización de modificaciones en el vehículo que alteren cualquiera de sus características de diseño o funcionamiento pueden suponer un peligro de lesiones graves o mortales, tanto para usted como para otras personas. Usted es responsable de toda lesión relacionada con alteraciones del vehículo. Cuando instale accesorios, tenga en cuenta las recomendaciones siguientes, así como las que se facilitan en el apartado “Carga”.

- No instale nunca accesorios que puedan alterar las prestaciones del ATV. Compruebe detenidamente el accesorio antes de utilizarlo para cerciorarse de que de ningún modo reduzca la distancia al suelo ni limite el recorrido de la suspensión, el recorrido de la dirección o el funcionamiento de los mandos.
- Los accesorios instalados en el ATV pueden crear inestabilidad debido a una distribución incorrecta del peso.
- Los accesorios voluminosos o grandes pueden afectar seriamente a la estabilidad del ATV.
- Algunos accesorios pueden obligar al conductor a desplazarse de su posición normal de conducción. Esta posición inadecuada limita la libertad de movimiento del conductor y puede limitar su capacidad de control; por tanto, no se recomiendan tales accesorios.
- Tenga cuidado al añadir accesorios eléctricos. Si los accesorios eléctricos superan la capacidad del sistema eléctrico del ATV puede producirse una avería eléctrica, la cual puede provocar el apagado de las luces o la pérdida de potencia del motor, con el consiguiente peligro.

⚠ ADVERTENCIA

Evite el envenenamiento por monóxido de carbono

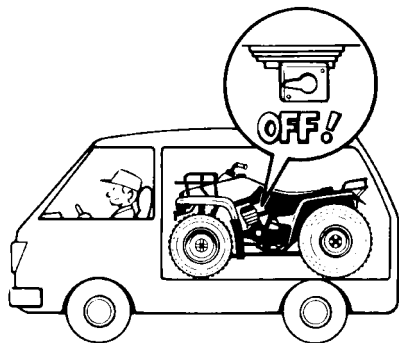
Los gases de escape de todos los motores contienen monóxido de carbono, un gas letal. La inhalación de monóxido de carbono puede provocar dolores de cabeza, mareos, asfixia, náuseas, confusión y, por último, la muerte.

El monóxido de carbono es un gas incoloro, inodoro e insípido que puede estar presente en el escape de cualquier motor aunque no se vea ni se huelga. Se pueden acumular rápidamente niveles letales de monóxido de carbono que provocarán enseguida la pérdida de conocimiento sin posibilidad de salvarse. Asimismo, cantidades letales de monóxido de carbono pueden mantenerse durante horas o días en un lugar cerrado o mal ventilado. Si nota o siente cualquier síntoma de envenenamiento, abandone el lugar inmediatamente, respire aire fresco y **SOLICITE ASISTENCIA MÉDICA.**

- No ponga en marcha el motor en un lugar cerrado. Aunque intente ventilar el lugar con extractores o abriendo ventanas y puertas, el monóxido de carbono puede alcanzar rápidamente niveles peligrosos.
- No ponga en marcha el motor en lugares mal ventilados o parcialmente cerrados como cobertizos, garajes o cocheras.
- No ponga en marcha el motor en el exterior cuando los gases de escape puedan penetrar en un edificio a través de aberturas, como por ejemplo ventanas y puertas.

⚠ ADVERTENCIA

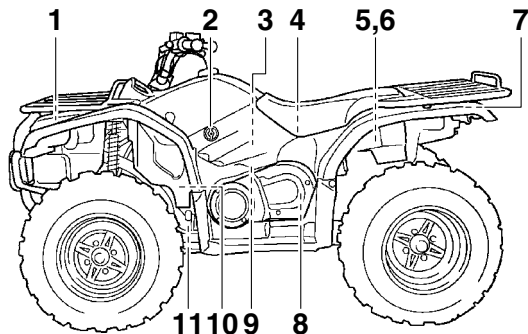
Cuando transporte el ATV en otro vehículo, asegúrese de que se mantenga vertical y de que el grifo de combustible se encuentre en posición "OFF". De lo contrario, podrían producirse fugas en el carburador o en el depósito de combustible.



DESCRIPCIÓN

SBU17691

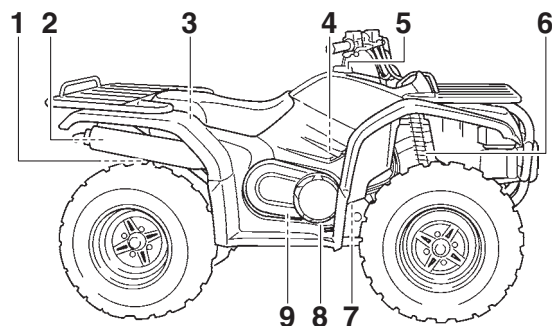
Vista izquierda



1. Tapa del radiador
2. Grifo de gasolina
3. Tornillo de tope del acelerador
4. Caja del filtro de aire
5. Batería
6. Fusibles
7. Luz de freno/piloto trasero
8. Tapón de llenado del aceite del motor
9. Cartucho del filtro de aceite
10. Depósito de líquido refrigerante
11. Manguera de comprobación del conducto de enfriamiento de la correa trapezoidal

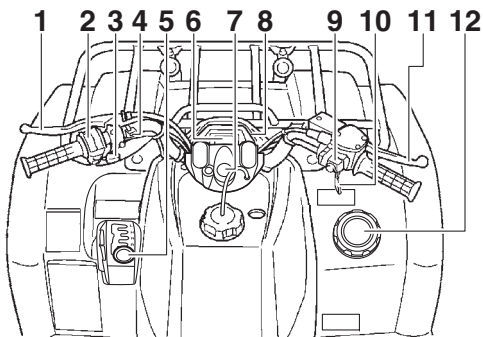
SBU17701

Vista derecha



1. Aro de ajuste de la precarga del muelle del conjunto amortiguador trasero
2. Parachispas
3. Compartimento porta objetos trasero y juego de herramientas
4. Bujía
5. Tapón del depósito de gasolina
6. Anillo de ajuste de la carga previa del resorte del conjunto del amortiguador delantero
7. Interruptor de la luz del freno trasero
8. Pedal de freno
9. Tapón de drenaje de la caja de la correa trapezoidal

Mandos e instrumentos



1. Maneta del freno trasero
2. Interruptores del manillar
3. Estárter (estrangulador)
4. Interruptor de la bocina
5. Palanca de selección de marcha
6. Visor multifunción
7. Interruptor principal
8. Toma de corriente continua
9. Interruptor manual de tracción en las cuatro ruedas/
bloqueo del diferencial
10. Maneta de aceleración
11. Maneta del freno delantero
12. Compartimento porta objetos delantero

NOTA

El ATV que ha adquirido puede variar ligeramente de las ilustraciones que aparecen en este manual.

FUNCIONES DE LOS INSTRUMENTOS Y MANDOS

SBU17761

Interruptor principal

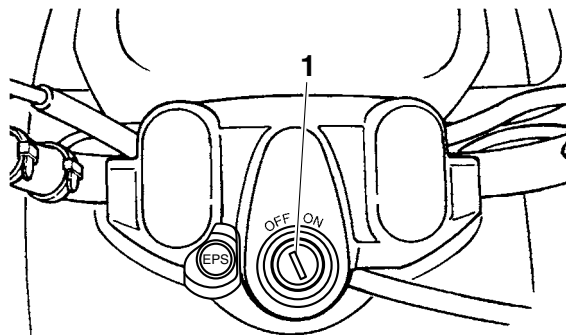
Las posiciones del interruptor principal son las siguientes:

ABIERTO (ON)

Todos los sistemas eléctricos reciben tensión. Los faros y pilotos traseros se encienden cuando el interruptor de luces se enciende, y se puede arrancar el motor. La llave no se puede extraer.

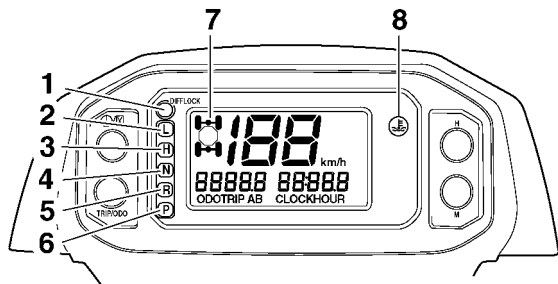
CERRADO (OFF)

Todos los sistemas eléctricos están desactivados. Se puede extraer la llave.

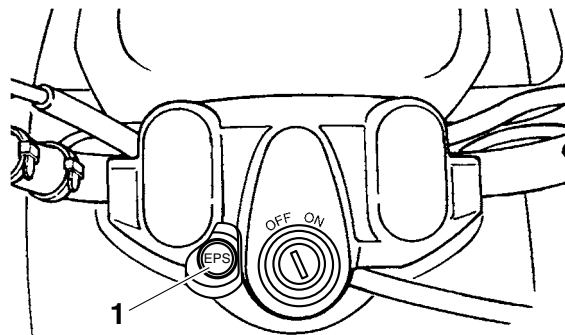


1. Interruptor principal

Luces indicadoras y luces de aviso



1. Luz indicadora de bloqueo del diferencial manual "DIFF. LOCK"
2. Luz indicadora de marcha corta "L"
3. Luz indicadora de marcha larga "H"
4. Luz indicadora de punto muerto "N"
5. Luz indicadora de marcha atrás "R"
6. Luz indicadora de estacionamiento "P"
7. Indicador de interruptor manual de tracción en las cuatro ruedas/bloqueo del diferencial "4x4"/"4x4"
8. Luz de aviso de la temperatura del líquido refrigerante "E"



1. Luz de aviso de la "EPS" (para modelo EPS)

SBU17992

Luz indicadora de marcha corta "L"

Esta luz indicadora se enciende cuando la transmisión se encuentra en posición de margen bajo.

SBU17982

Luz indicadora de marcha larga "H"

Esta luz indicadora se enciende cuando la transmisión se encuentra en posición de margen alto.

SBU17861

Luz indicadora de punto muerto "N"

Esta luz indicadora se enciende cuando la transmisión se encuentra en posición de punto muerto.

SBU17843

Luz indicadora de marcha atrás “R”

Esta luz indicadora se enciende cuando la transmisión se encuentra en posición de marcha atrás. Además, esta luz indicadora parpadea si se acelera excesivamente el motor durante 10 segundos o más.

NOTA

Si la luz indicadora parpadea en cualquier otra circunstancia o el velocímetro no muestra la velocidad durante la marcha, haga revisar el circuito del sensor de velocidad en un concesionario Yamaha.

SBU17971

Luz indicadora de estacionamiento “P”

Esta luz indicadora se enciende cuando la transmisión se encuentra en posición de estacionamiento.

SBU17921

Luz de aviso de la temperatura del líquido refrigerante “”

Esta luz de aviso se enciende cuando el motor se sobrecalienta. Cuando esto ocurra durante la marcha, pare el motor en cuanto sea posible hacerlo con seguridad y déjelo enfriarse durante unos 10 minutos.

SCB00011

ATENCIÓN

- **Un exceso de carga en el ATV puede ser la causa de sobrecalentamiento del motor. En este caso, reduzca la carga al nivel especificado.**
- **Antes de volver a arrancar, asegúrese de que la luz de aviso se haya apagado. El uso continuado con la luz de aviso encendida puede causar daños en el motor.**

SBU29062

Luz de aviso de la “EPS” (para modelo EPS)

Esta luz de aviso se enciende cuando se gira la llave a la posición “ON” y se apaga cuando se pone en marcha el motor. Si la luz permanece encendida o se enciende después de arrancar el motor, es

posible que haya un fallo en el sistema EPS. Cuando ocurra esto, haga revisar el sistema EPS en un concesionario Yamaha.

El circuito eléctrico de la luz de alarma se puede comprobar girando la llave a la posición “ON”. Si la luz de aviso no se enciende haga revisar el circuito eléctrico en un concesionario Yamaha.


4


NOTA

- Si el motor se para mediante el interruptor de paro del motor y la llave se encuentra en la posición “ON”, la luz de aviso de la EPS se enciende para indicar que la dirección asistida electromecánica no funciona.
 - Si la carga de la dirección es excesiva (uso excesivo de la dirección cuando el ATV se desplaza a baja velocidad), la acción electromecánica se reduce para impedir que el motor de la EPS se recaliente.
-


SBU29622

Indicador manual de tracción a las cuatro ruedas “”, indicador manual de bloqueo del diferencial “” y luz indicadora “DIFF. LOCK”

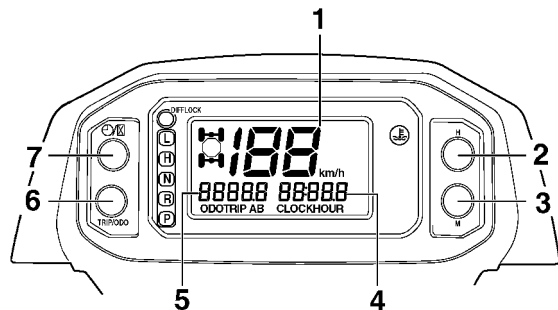
El indicador manual de tracción a las cuatro ruedas “” se ilumina cuando se sitúa el conmutador de tracción en la posición “4WD”.

El Indicador manual de bloqueo del diferencial “” y la luz indicadora manual de bloqueo del diferencial “DIFF. LOCK” se iluminan cuando el interruptor manual de bloqueo del diferencial se sitúa en la posición “LOCK”.

NOTA

- Debido al mecanismo de sincronización de la caja de engranajes del diferencial, es posible que la luz indicadora del modo de tracción en las cuatro ruedas no se encienda hasta que se mueva el ATV.
 - Cuando el interruptor manual de bloqueo del diferencial se sitúa en la posición “LOCK”, el indicador “” y la luz indicadora “DIFF. LOCK” parpadean hasta que se bloquea el diferencial. Si el indicador y la luz indicadora siguen parpadeando, significa que el diferencial no se ha bloqueado. En ese caso, inicie la marcha para que se bloquee el diferencial.
-

Visor multifunción



1. Velocímetro
2. Botón "H"
3. Botón "M"
4. Reloj/contador de horas
5. Cuentakilómetros/Cuentakilómetros parcial A/Cuentakilómetros parcial B
6. Botón "TRIP/ODO"
7. Reloj/botón "⌚/🕒" de la hora

El visor multifunción está provisto de los elementos siguientes:

- un velocímetro
- un cuentakilómetros

- dos cuentakilómetros parciales (que indican la distancia recorrida desde que se pusieron a cero por última vez)
- un reloj
- un cuentahoras (muestra el tiempo total que la llave ha estado en la posición "ON")

Modos cuentakilómetros y cuentakilómetros parcial

Al pulsar el botón "TRIP/ODO" la indicación cambia entre cuentakilómetros "ODO" y cuentakilómetros parcial "TRIP A" y "TRIP B" en el orden siguiente:

ODO → TRIP A → TRIP B → ODO

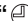
Para poner un cuentakilómetros parcial a cero, selecciónelo pulsando el botón "TRIP/ODO" y seguidamente pulse el botón "TRIP/ODO" durante al menos tres segundos. Los cuentakilómetros parciales pueden utilizarse para estimar la distancia que se puede recorrer con un depósito lleno de gasolina. Esta información le permitirá planificar futuras paradas para repostar.

NOTA

Para cambiar la indicación entre “mph” y “km/h”, mantenga presionado el botón “TRIP/ODO” y gire la llave a la posición “ON” mientras presiona el botón.

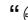

4

Modo reloj

Pulsando el botón “/” la indicación alterna entre reloj “CLOCK” y cuentahoras “HOUR” en el orden siguiente:

CLOCK → HOUR → CLOCK

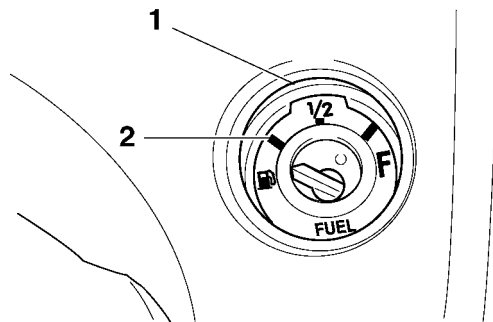
Para poner el reloj en hora

1. Ajuste el visualizador para que muestre el modo del reloj.
2. Pulse el botón “/” hasta que el reloj empiece a parpadear.
3. Ajuste las horas pulsando el botón “H”.
4. Ajuste los minutos pulsando el botón “M”.
5. Pulse el botón “/” y luego suéltelo para iniciar el reloj.

SBU18051

Medidor de gasolina

El medidor de gasolina indica la cantidad de gasolina que contiene el depósito. Cuando la aguja llegue a la línea roja, llene el depósito a la primera oportunidad.

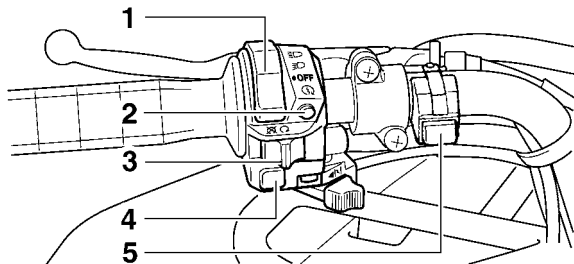


1. Medidor de gasolina
2. Línea roja

NOTA

Si el ATV se queda sin gasolina, gire la palanca del grifo de gasolina a la posición “RES” (reserva). Quedarán aproximadamente 4.5 L (1.19 US gal, 0.99 Imp.gal) de gasolina en el depósito.

Interruptores del manillar



1. Interruptor de luces “//OFF”
2. Interruptor de arranque “”
3. Interruptor de paro del motor “/”
4. Interruptor de cancelación “OVERRIDE”
5. Interruptor de la bocina “”

Interruptor de paro del motor “/”

Sitúe el interruptor en la posición “” antes de arrancar el motor. El interruptor de paro del motor controla el encendido y puede utilizarse para parar el motor en cualquier momento. Utilice este botón para detener el motor en casos de emer-

gencia. Con el interruptor de paro del motor en la posición “” no se puede poner en marcha el motor.

Interruptor de arranque “”

Pulse este interruptor para poner en marcha el motor con el arranque eléctrico. Antes de poner en marcha el motor, consulte las instrucciones de arranque en la página 6-1.

Interruptor de luces “//OFF”

Sitúe el interruptor en la posición “” para encender las luces cortas y los pilotos traseros. Sitúe el interruptor en la posición “/” para encender las luces largas y los pilotos traseros. Sitúe el interruptor en la posición “OFF” para apagar todas las luces.

ATENCIÓN

No mantenga los faros encendidos durante períodos de tiempo prolongados con el motor parado; de hacerlo, la batería podría descargarse hasta el extremo de que el motor de

arranque no funcionara debidamente. Si le sucediese, desmonte la batería y recárguela. (Véase la página 8-56).

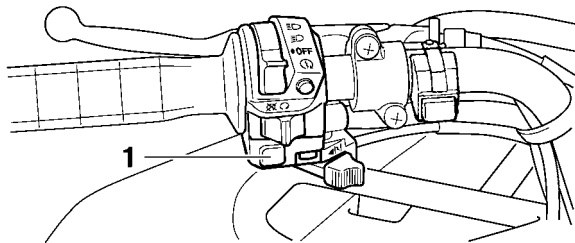
SBU18171

Interruptor de la bocina “ Pulse este interruptor para hacer sonar la bocina.

4

SBU18192

Interruptor de cancelación “**VERRIDE**”

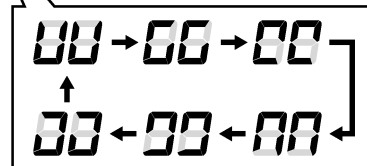
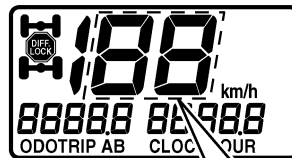


1. Interruptor de cancelación “**VERRIDE**”

La velocidad máxima normalmente se limita cuando se circula con el bloqueo de diferencial. Si las condiciones requieren que se disponga de más potencia del motor cuando se circula hacia delante, presione y mantenga presionado este interruptor

para cancelar la función de limitación de velocidad del bloqueo de diferencial. (Véase la página 4-10). Al soltar este interruptor se repone la función del limitador de velocidad.

Mientras se presiona este interruptor, los segmentos de los dígitos del velocímetro aparecen como se muestra en la ilustración.



NOTA

Si los dígitos del velocímetro aparecieran como se muestra cuando NO se está presionando el interruptor, podría deberse a un mal funcionamiento del sistema eléctrico. En tal caso, lleve el ATV a un concesionario Yamaha tan pronto como sea posible.

⚠ ADVERTENCIA

Circule siempre a baja velocidad cuando el ATV esté en el modo de tracción en las cuatro ruedas con bloqueo del diferencial, y realice las maniobras con un margen de tiempo y distancia superior al habitual.

Cuando el diferencial está bloqueado, todas las ruedas giran a la misma velocidad, por lo que se requiere más esfuerzo para girar el ATV. El esfuerzo aumenta en proporción a la velocidad. Correrá el peligro de perder el control y tener un accidente si no puede realizar un giro lo bastante cerrado para la velocidad a la que esté circulando.


Interruptor manual de tracción en las cuatro ruedas “2WD”/“4WD”**⚠ ADVERTENCIA**

Pare siempre el ATV antes de cambiar de la tracción en dos ruedas a la tracción en las cuatro ruedas y viceversa. Dependiendo de las circunstancias, el ATV se conduce de forma distinta en el modo de tracción a dos ruedas que en el de cuatro ruedas. El ATV podría po-

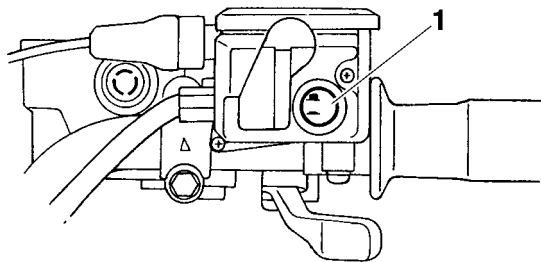
nerse en movimiento de modo imprevisto si se cambia el modo de tracción sin detenerlo previamente. Eso podría distraer al conductor y aumentar el riesgo de pérdida del control y de causar un accidente.

Este ATV está provisto de un interruptor que permite cambiar de tracción en dos ruedas a tracción en las cuatro ruedas y viceversa. Seleccione la tracción adecuada según el terreno y las condiciones de manejo.

- “2WD” (tracción a dos ruedas): La potencia se suministra sólo a las ruedas traseras.
- “4WD” (tracción a las cuatro ruedas): La potencia se suministra tanto a las ruedas traseras como a las delanteras.

Para cambiar de tracción a dos ruedas a tracción a las cuatro ruedas, pare el ATV y sitúe el conmutador en la posición “4WD”. A continuación, el indicador de tracción “” se ilumina en la pantalla multifunción.

Para cambiar de tracción a las cuatro ruedas a tracción a dos ruedas, pare el ATV y sitúe el conmutador en la posición “2WD”.



1. Interruptor manual de tracción en las cuatro ruedas
"2WD"/"4WD"

SBU18256

Interruptor de bloqueo del diferencial manual "4WD"/"LOCK"

SWB00132

⚠ ADVERTENCIA

Pare siempre el ATV antes de cambiar de la tracción en las cuatro ruedas a la tracción en las cuatro ruedas con bloqueo del diferencial y viceversa.

Dependiendo de las circunstancias, el ATV se conduce de forma distinta en el modo de tracción en las cuatro ruedas y en el de bloqueo del diferencial. El ATV podría ponerse en movi-

miento de modo imprevisto si se cambia del modo de tracción en las cuatro ruedas al de bloqueo del diferencial o viceversa sin detenerlo previamente. Eso podría distraer al conductor y causar un accidente.

SWB00141

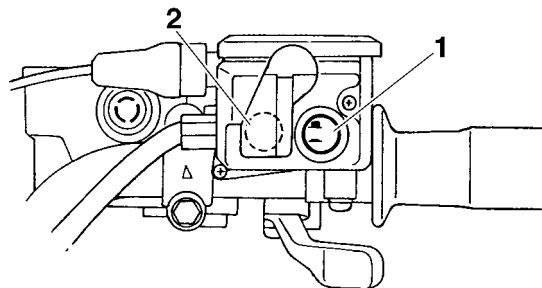
⚠ ADVERTENCIA

Circule siempre a baja velocidad cuando el ATV esté en el modo de bloqueo del diferencial, y realice las maniobras permitiendo un margen de tiempo y distancia superior al habitual.

Cuando el diferencial está bloqueado, todas las ruedas giran a la misma velocidad, por lo que se requiere más esfuerzo para girar el ATV. El esfuerzo aumenta en proporción a la velocidad. Correrá el peligro de perder el control y tener un accidente si no puede realizar un giro lo bastante cerrado para la velocidad a la que esté circulando.

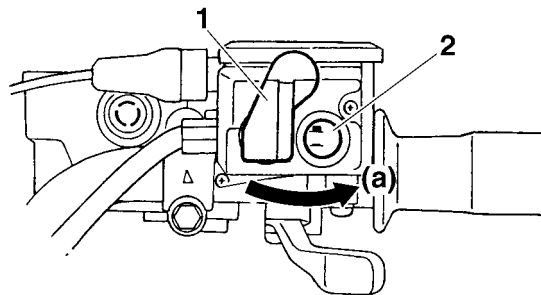
Este ATV está provisto de un interruptor que permite bloquear el diferencial disponible para la tracción en las cuatro ruedas. Seleccione la posición adecuada del interruptor según el terreno y las condiciones de manejo.

- “4WD” (tracción a las cuatro ruedas): La potencia se suministra tanto a las ruedas traseras como a las delanteras.
- “LOCK” (tracción a las cuatro ruedas con el diferencial bloqueado): La potencia se suministra tanto a las ruedas traseras como a las delanteras y el diferencial está bloqueado. A diferencia del modo de tracción en las cuatro ruedas, todas las ruedas giran a la misma velocidad.




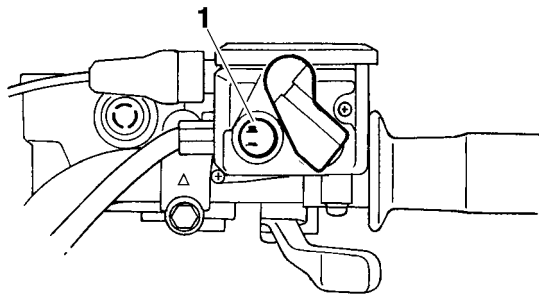
1. Interruptor manual de tracción en las cuatro ruedas “2WD”/“4WD”
2. Interruptor manual de bloqueo del diferencial “4WD”/“LOCK”

Para bloquear el diferencial con la tracción a las cuatro ruedas, compruebe que el interruptor manual de tracción a las cuatro ruedas se encuentre en la posición “4WD”.



1. Palanca del bloqueo del diferencial
2. Interruptor manual de tracción en las cuatro ruedas “2WD”/“4WD”

Detenga el ATV, mueva la palanca de bloqueo del diferencial a la posición (a) y, a continuación, pulse el interruptor de bloqueo del diferencial a la posición “LOCK”. Cuando se bloquea el diferencial, la luz indicadora “DIFF. LOCK” se enciende y se ilumina el indicador “” en el visor multifunción.



1. Interruptor manual de bloqueo del diferencial
"4WD"/"LOCK"

Para desbloquear el diferencial, pare el ATV y sitúe el conmutador en la posición "4WD".

NOTA

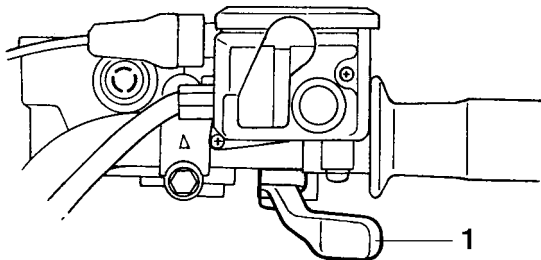
- Cuando se sitúa el conmutador en la posición "LOCK", el indicador y la luz indicadora parpadean hasta que se bloquea el diferencial.
- Cuando el indicador y la luz indicadora estén parpadeando, gire el manillar hacia atrás y adelante: ayudará a que se acople el bloqueo del diferencial.

- Si el vehículo se desplaza antes de que el diferencial esté debidamente bloqueado (es decir, con el indicador y la luz indicadora aún parpadeando), la velocidad quedará limitada hasta que se complete el bloqueo.
- Cuando el ATV está en el modo de bloqueo del diferencial con tracción en las cuatro ruedas, la velocidad máxima de marcha se limita a 35 km/h (22 mi/h). Sin embargo, si las condiciones requieren que se disponga de más potencia, presione y mantenga presionado el interruptor de cancelación, para cancelar la función del limitador de velocidad con el diferencial bloqueado. (Consulte la página 4-8 para conocer una explicación más detallada de este interruptor).

SBU18283

Maneta de aceleración

Una vez que el motor gira, desplazando la maneta de aceleración se aumenta la velocidad de giro. Para regular la velocidad del ATV, varíe la posición del acelerador. Este lleva un muelle de retorno que hace que disminuya la velocidad y el motor vuelva al ralentí en el momento en que se suelta la maneta de aceleración.



1. Maneta de aceleración

Antes de poner en marcha el motor, compruebe que el acelerador funcione con suavidad. Asegúrese de que vuelve a la posición de ralentí cuando se suelta la maneta.

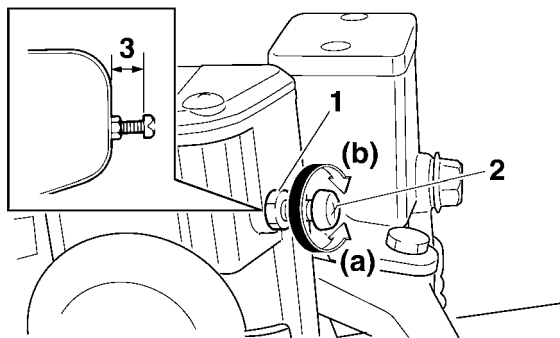
SBU18324

Limitador de velocidad

El ATV está equipado con un limitador ajustable de la velocidad. El limitador de velocidad evita que se abra por completo el acelerador, incluso cuando se presiona al máximo la maneta de aceleración.

1. Afloje la contratuerca.

2. Para aumentar la potencia máxima disponible del motor y la velocidad máxima del ATV, enrosque el tornillo de ajuste en la dirección (a). Para reducir la potencia máxima disponible del motor y la velocidad máxima del ATV, enrosque el tornillo de ajuste en la dirección (b). No gire el tornillo de ajuste más de 12 mm (0.47 in) porque podría dañarse el cable del acelerador. Asegúrese siempre que el juego libre de la maneta de aceleración esté ajustado a 3.0–5.0 mm (0.12–0.20 in). (Véase la página 8-40). **¡ADVERTENCIA! El ajuste inadecuado del limitador de velocidad y del acelerador puede causar daños en el cable del acelerador o hacer que este funcione incorrectamente. Puede perder el control, con el consiguiente riesgo de accidente.** [SWB00242]



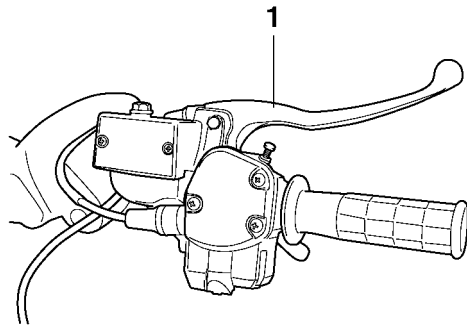
1. Contratuercas
2. Tornillo de ajuste
3. No más de 12 mm (0.47 in)

3. Apriete la contratuercas.

SBU18392

Maneta del freno delantero

La maneta del freno delantero está situada en manillar derecho. Para aplicar el freno delantero, tire de la maneta del freno hacia el puño del manillar.

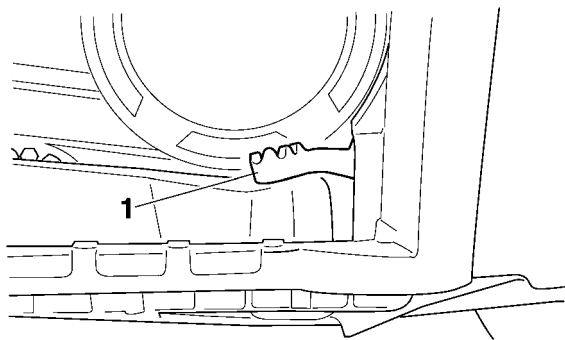


1. Maneta del freno delantero

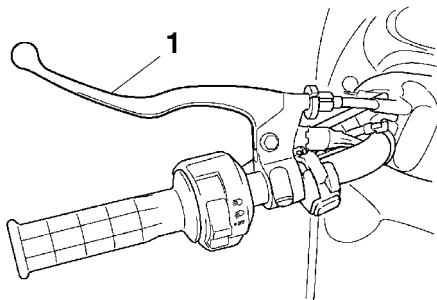
SBU18443

Pedal del freno y maneta del freno trasero

El pedal del freno se encuentra situado en el lado derecho del ATV. La maneta del freno trasero se encuentra situada en el manillar izquierdo. Para aplicar el freno trasero, pise el pedal del freno o tire de la maneta del freno hacia el puño del manillar.



1. Pedal de freno



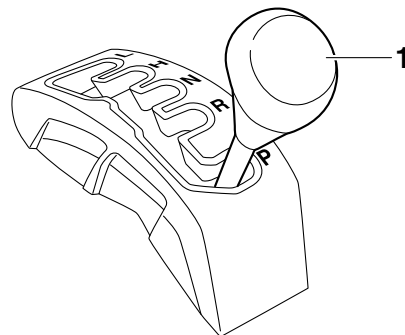
1. Maneta del freno trasero

SBU18612

Palanca de selección de marcha

La palanca de selección de marcha se emplea para poner el ATV en punto muerto o estacionamiento, o hacer que circule en marchas largas, cortas o marcha atrás. Consulte la sección “Funcionamiento de la palanca de selección de marcha y conducción hacia atrás” en la página 6-3 para obtener más información sobre el funcionamiento de la palanca de selección de marcha.

4

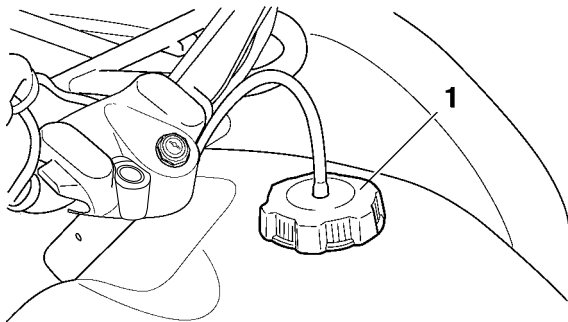


1. Palanca de selección de marcha

SBU18721

Tapón del depósito de gasolina

Quite el tapón del depósito de gasolina haciéndolo girar hacia la izquierda.



1. Tapón del depósito de gasolina

SBU18757

Gasolina

Compruebe que haya suficiente gasolina en el depósito.

SWB02522

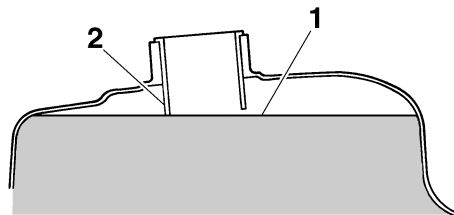
⚠ ADVERTENCIA

La gasolina y los vapores de gasolina son muy inflamables. Para evitar incendios y explosiones y reducir el riesgo de accidentes durante el repostaje, siga estas instrucciones.

1. Antes de repostar, pare el motor; no debe quedar ninguna persona sentada en el vehículo. No ponga nunca gasolina mientras

fuma o en proximidad de chispas, llamas vivas u otras fuentes de ignición como los testigos luminosos de calentadores de agua y secadores de ropa.

2. No llene el depósito de gasolina en exceso. Para poner gasolina, introduzca la tobera de la bomba en el orificio de llenado del depósito. Interrumpa el suministro cuando la gasolina llegue a la parte inferior del tubo de llenado. Dado que la gasolina se expande cuando se calienta, el calor procedente del motor o del sol puede hacer que el depósito se desborde.



1. Nivel de combustible máximo
2. Tubo de llenado del depósito de gasolina

Gasolina recomendada:

Únicamente gasolina normal sin plomo

Para Europa: Únicamente gasolina normal sin plomo de 95 octanos o superior

Capacidad del depósito de gasolina:

15.0 L (4.0 US gal, 3.30 Imp.gal)

Reserva:

4.5 L (1.19 US gal, 0.99 Imp.gal)

3. Absorba inmediatamente con un trapo la gasolina derramada. **ATENCIÓN: Elimine inmediatamente la gasolina derramada con un trapo limpio, seco y suave, ya que la gasolina puede dañar las superficies pintadas o las piezas de plástico.** [SCB00982]
4. Gire el tapón del depósito al máximo en el sentido de las agujas del reloj para asegurarse de que quede bien cerrado.

SWB02532

ADVERTENCIA

La gasolina es tóxica y puede provocar lesiones o la muerte. Manipule la gasolina con cuidado. No trasvase nunca gasolina haciendo sifón con la boca. En caso de ingestión de gasolina, inhalación abundante de sus vapores o salpicaduras del combustible en los ojos, acu-

da al médico inmediatamente. Si se le derramara gasolina sobre la piel, lávesela con agua y jabón. Si el derrame se produjera sobre la ropa, cámbiese.

SCB00071

ATENCIÓN

Utilice únicamente gasolina sin plomo. El uso de gasolina con plomo provocará graves averías en piezas internas del motor tales como las válvulas, los aros del pistón, así como en el sistema de escape.

Este motor Yamaha ha sido diseñado para funcionar con gasolina sin plomo de 91 octanos o superior (95 octanos o superior en Europa). Si se producen detonaciones (o autoencendido), utilice gasolina de otra marca. El uso de gasolina sin plomo prolonga la vida útil de la bujía y reduce los costes de mantenimiento.

SBU18821

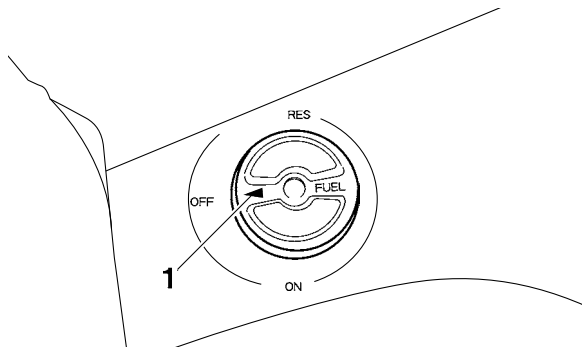
Grifo de gasolina

El grifo de gasolina suministra gasolina del depósito al carburador, al tiempo que la filtra.

Las posiciones de la palanca del grifo de gasolina se explican a continuación y se muestran en las ilustraciones.

CERRADO (OFF)

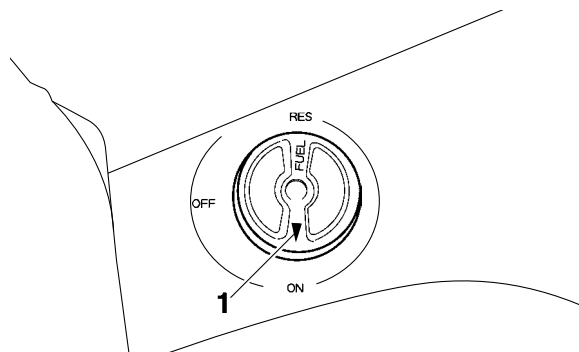
4



1. Flecha hacia "OFF"

Con la palanca del grifo de gasolina en esta posición, la gasolina no pasa. Sitúe siempre la palanca del grifo de gasolina en esta posición cuando el motor esté parado.

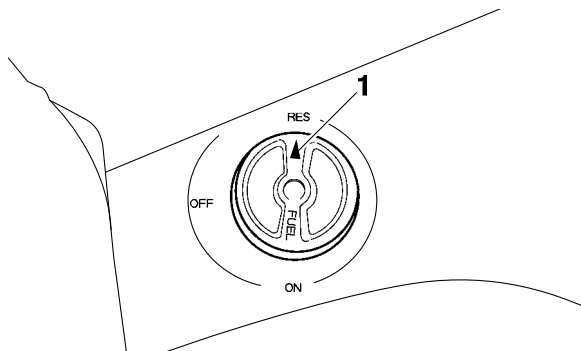
ABIERTO (ON)



1. Flecha hacia "ON"

Con la palanca del grifo de gasolina en esta posición, la gasolina pasa al carburador. Sitúe la palanca del grifo de gasolina en esta posición cuando ponga el motor en marcha y conduzca.

RESERVA (RES)



1. Flecha hacia "RES"

Indica reserva. Con la palanca del grifo de gasolina en esta posición, queda disponible la reserva de gasolina. Sitúe la palanca del grifo de gasolina en esta posición cuando se quede sin gasolina al conducir. Cuando esto ocurra, reposte lo antes posible y ¡no olvide situar de nuevo la palanca del grifo de gasolina en la posición "ON"!

SBU18851

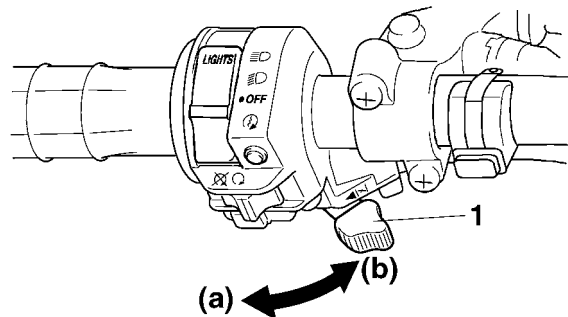
Estárter (estrangulador) "⌵"

Para arrancar un motor en frío es necesaria una mezcla más rica de aire-gasolina; el estárter (estrangulador) la suministra.

Mueva el estárter (estrangulador) en la dirección (a) para activarlo.

Mueva el estárter (estrangulador) en la dirección (b) para desactivarlo.

Consulte la sección "Arranque del motor en frío" en la página 6-1 para obtener más información sobre el funcionamiento del estárter.



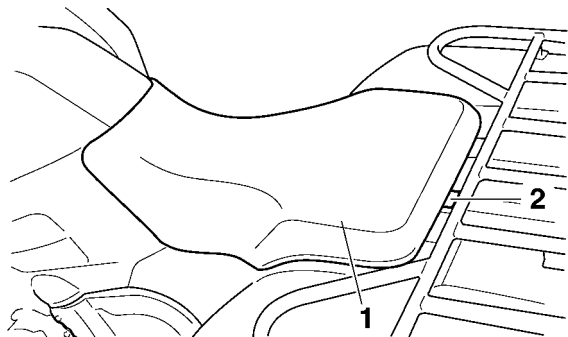
1. Estárter (estrangulador) "⌵"

SBU18882

Asiento

Para desmontar el asiento

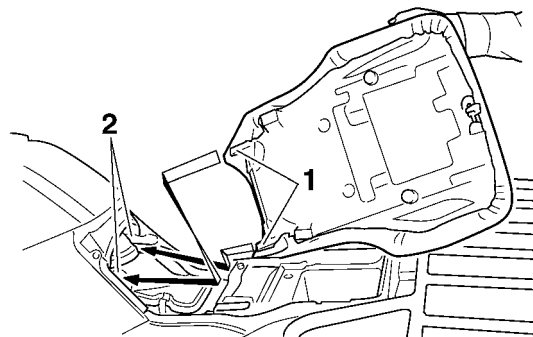
Tire de la palanca de bloqueo del asiento hacia arriba y levante el asiento por la parte trasera.



1. Asiento
2. Palanca de bloqueo del asiento

Para montar el asiento

Inserte los salientes de la parte delantera del asiento en los soportes del mismo y empuje el asiento hacia abajo por la parte trasera. Asegúrese de que el asiento esté bien fijo.



1. Saliente
2. Soporte del asiento

SBU29253

Compartimentos porta objetos

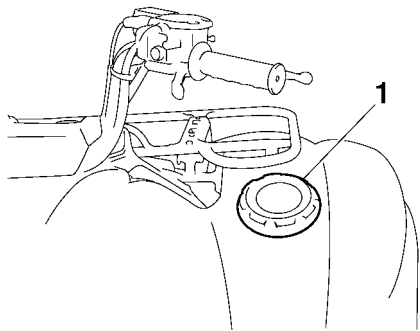
Este ATV está equipado con dos compartimentos porta objetos.

SCB00831

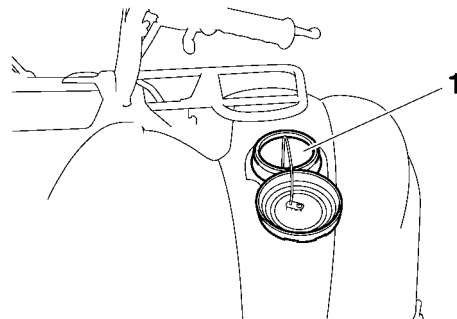
ATENCIÓN

No guarde objetos metálicos o cortantes, como herramientas, en los compartimentos porta objetos. Si se tienen que guardar, envuélvalos en un material acolchado apropiado para evitar dañar los compartimentos.

El compartimento porta objetos delantero está situado en el lateral derecho delantero del ATV. Para acceder al compartimento, retire la cubierta girándola en sentido contrario a las agujas del reloj.

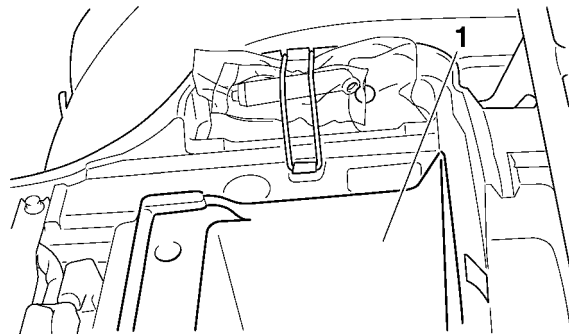


1. Cubierta del compartimento porta objetos delantero



1. Compartimento porta objetos delantero

El compartimento porta objetos trasero está situado debajo del asiento. (Véase la página 4-19).



1. Compartimento porta objetos trasero

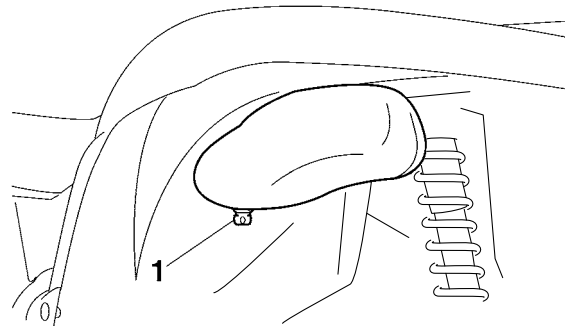
Cuando guarde documentos en los compartimentos porta objetos, no olvide colocarlos en una bolsa de plástico para que no se mojen. Cuando lave el ATV, evite que entre agua en los compartimentos porta objetos.

- No sobrepase el límite de carga de 0.5 kg (1 lb) del compartimento porta objetos delantero o 2.0 kg (4 lb) del compartimento porta objetos trasero.
- No sobrepase la carga máxima de 210.0 kg (463 lb) del ATV.

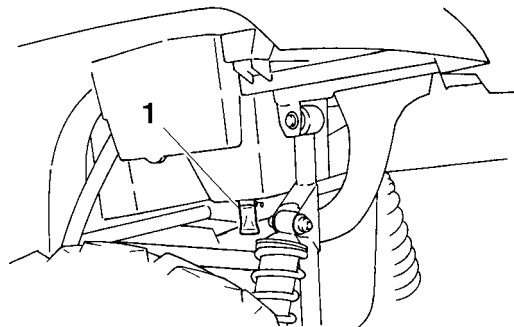
NOTA

Encontrará un tapón de drenaje en la parte inferior del compartimento porta objetos delantero, y hay un tubo de comprobación en la parte inferior del compartimento porta objetos trasero.

Si se acumula agua en uno de los compartimentos, quite el tapón de drenaje o el tubo de comprobación, drene el agua y vuelva a colocarlos.



1. Tapón de drenaje del compartimento porta objetos



1. Tubo de desagüe del compartimento portaobjetos

Portaequipajes delantero

- No sobrepase el límite de carga de 40.0 kg (88 lb) del portaequipajes delantero.
- No sobrepase la carga máxima de 210.0 kg (463 lb) del ATV.

Portaequipajes trasero

- No sobrepase el límite de carga de 80.0 kg (176 lb) del portaequipajes trasero.
- No sobrepase la carga máxima de 210.0 kg (463 lb) del ATV.

Ajuste de los conjuntos amortiguadores delanteros y traseros

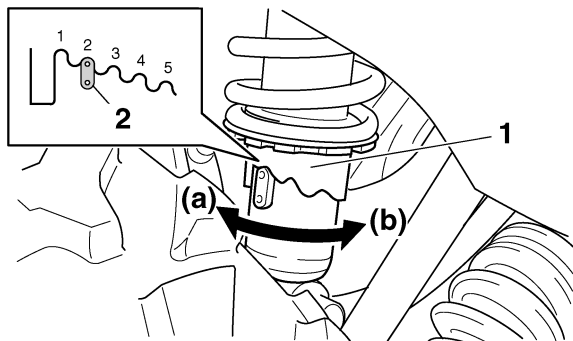
La precarga del muelle se puede ajustar para adaptarlo al peso del conductor y a las condiciones de conducción.

ADVERTENCIA

Ajuste siempre los conjuntos amortiguadores de la derecha y la izquierda a la misma posición. Un ajuste desigual puede producir un manejo deficiente y la pérdida de estabilidad, lo que puede ocasionar un accidente.

Ajuste la precarga del muelle del modo siguiente. Gire el aro de ajuste en la dirección (a) para aumentar la precarga del muelle y, de ese modo, endurecer la suspensión, y en la dirección (b) para reducir la precarga del muelle y suavizar así la suspensión.

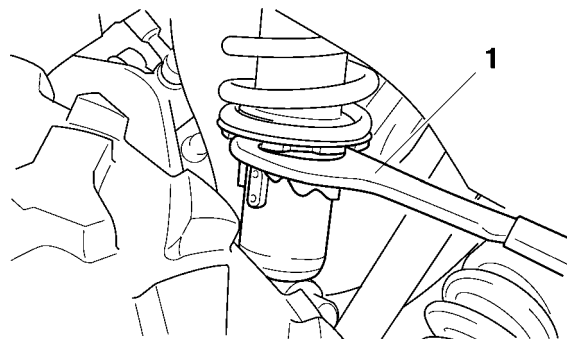
Alinee la muesca correspondiente del aro de ajuste con el indicador de posición del amortiguador.



1. Aro de ajuste de la precarga del muelle
2. Indicador de posición

NOTA

Para realizar este ajuste, se puede obtener una llave especial en un concesionario Yamaha.



1. Llave especial

Posición de ajuste de la precarga del muelle:

Mínima (blanda):

1

Normal:

2

Máxima (dura):

5

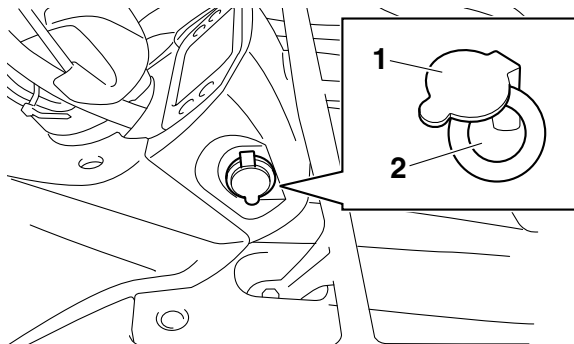
SBU19184

Toma de corriente continua

La toma auxiliar de corriente continua está situada en la parte delantera derecha del ATV. Esta toma puede utilizarse para conectar luces de trabajo,

aparatos de radio, etc. Sólo debe utilizarse cuando el motor esté en marcha y cuando el interruptor de las luces esté en la posición “OFF”.

1. Coloque el interruptor de las luces en la posición “OFF”.
2. Apague el accesorio.
3. Arranque el motor. (Véase la página 6-1).
4. Abra la tapa de la toma auxiliar de corriente continua y, a continuación, inserte el enchufe de alimentación accesorio en la toma.



1. Tapa de la toma de corriente continua
2. Toma de corriente continua

Capacidad nominal máxima de la toma auxiliar de corriente continua:
CC 12 V, 10 A (120 W)

5. Encienda el accesorio.
6. Cuando no utilice la toma auxiliar de corriente continua, cúbrala con la tapa.

SCB00121

ATENCIÓN

- **No utilice accesorios que necesiten más capacidad de la máxima indicada anteriormente. Esto puede producir una sobrecarga en el circuito y hacer que los fusibles se fundan.**
- **Si se utilizan los accesorios con el motor apagado o con los faros encendidos, la batería se descargará y el arranque del motor puede resultar difícil.**
- **No utilice un encendedor de automóvil u otros accesorios con un enchufe que se caliente ya que la toma puede verse dañada.**

COMPROBACIONES ANTES DE LA UTILIZACIÓN

Revise el estado del vehículo cada vez que lo utilice a fin de eliminar cualquier duda sobre su seguridad. Siga siempre los procedimientos e intervalos de inspección y mantenimiento indicados en el Manual del propietario.

SWB00482

ADVERTENCIA

5

Las posibilidades de accidente o daños materiales aumentan si no se revisa y mantiene el vehículo correctamente. No utilice el vehículo si detecta cualquier problema. Si un problema no puede subsanarse por los procedimientos de ajuste indicados en este manual, haga revisar el vehículo en un concesionario Yamaha.

Antes de utilizar el vehículo compruebe los elementos siguientes:

ELEMENTO	OPERACIÓN	PÁGINA
Gasolina	<ul style="list-style-type: none"> • Compruebe el nivel de gasolina en el depósito de gasolina y, si es necesario, añada la gasolina recomendada. • Compruebe si existen fugas en la línea de gasolina. Corrija si es necesario. 	4-16, 5-4
Aceite de motor	<ul style="list-style-type: none"> • Compruebe el nivel de aceite en el motor y, si es necesario, añada el aceite recomendado hasta el nivel especificado. • Compruebe si existen fugas de aceite en el ATV. Corrija si es necesario. 	5-4, 8-18
Aceite del engranaje final	<ul style="list-style-type: none"> • Compruebe si existen fugas de aceite en el ATV. Corrija si es necesario. 	5-4, 8-22

ELEMENTO	OPERACIÓN	PÁGINA
Aceite del diferencial	<ul style="list-style-type: none"> • Compruebe si existen fugas de aceite en el ATV. Corrija si es necesario. 	5-4, 8-26
Líquido refrigerante	<ul style="list-style-type: none"> • Compruebe el nivel de líquido refrigerante en el depósito y, si es necesario, añada el líquido refrigerante recomendado hasta el nivel especificado. • Compruebe si existen fugas en el sistema de refrigeración. Corrija si es necesario. 	5-4, 8-28
Freno delantero	<ul style="list-style-type: none"> • Comprobar funcionamiento. Si el funcionamiento es blando o esponjoso, solicitar a un concesionario Yamaha que purgue el sistema hidráulico. • Compruebe el grado de desgaste de las pastillas de freno y, si es necesario, sustitúyalas. • Compruebe el nivel de líquido de frenos en el depósito y, si es necesario, añada el líquido de frenos recomendado hasta el nivel especificado. • Comprobar si existen fugas en el sistema hidráulico. Corregir si es necesario. 	5-4, 8-41, 8-42, 8-44
Freno trasero	<ul style="list-style-type: none"> • Compruebe el funcionamiento, y corrija si es necesario. • Lubrique los cables si es necesario. • Compruebe el juego libre del pedal y la maneta, y ajuste si es necesario. 	5-4, 8-41, 8-44
Maneta de aceleración	<ul style="list-style-type: none"> • Verificar si el funcionamiento es suave. Lubrique el cable y la caja de la maneta si es necesario. • Compruebe el juego libre de la maneta, y ajuste si es necesario. 	5-5, 8-40
Cables de mando	<ul style="list-style-type: none"> • Verifique si el funcionamiento es suave. Lubrique si es necesario. 	8-51
Ruedas y neumáticos	<ul style="list-style-type: none"> • Compruebe el estado de las ruedas, y sustitúyalas si están dañadas. • Comprobar estado de los neumáticos y profundidad del dibujo. Cambiar si es necesario. • Comprobar la presión. Corregir si es necesario. 	5-5

ELEMENTO	OPERACIÓN	PÁGINA
Pedal de freno	<ul style="list-style-type: none">• Verifique si el funcionamiento es suave. Lubrique el punto pivotante del pedal si es necesario.	8-53
Manetas del freno	<ul style="list-style-type: none">• Verifique si el funcionamiento es suave. Lubrique los puntos pivotantes de las manetas si es necesario.	8-52
Guardapolvos de ejes	<ul style="list-style-type: none">• Compruebe si hay grietas o daños, y sustituya si es necesario.	8-50
Fijaciones del chasis	<ul style="list-style-type: none">• Compruebe que todas las tuercas, pernos y tornillos estén correctamente apretados.	5-8
Instrumentos, luces e interruptores	<ul style="list-style-type: none">• Compruebe el funcionamiento, y corrija si es necesario.	5-8

SBU19542

Gasolina

Asegúrese de que haya suficiente gasolina en el depósito. (Véase la página 4-16).

SBU19561

Aceite de motor

Asegúrese de que el aceite de motor está en el nivel especificado. Añada aceite según se requiera. (Véase la página 8-18).

SBU19591

Aceite del engranaje final

Asegúrese de que el aceite del engranaje final está en el nivel especificado. Añada aceite según se requiera. (Véase la página 8-22).

SBU19601

Aceite del diferencial

Asegúrese de que el aceite del diferencial está en el nivel especificado. Añada aceite según se requiera. (Véase la página 8-26).

SBU19632

Líquido refrigerante

Asegúrese de que el líquido refrigerante está en el nivel especificado. Añada líquido refrigerante según se requiera. (Véase la página 8-28).

NOTA

El nivel de líquido refrigerante debe verificarse con el motor en frío, ya que varía con la temperatura del motor.

SBU28533

Frenos delantero y trasero

Manetas del freno y pedal de freno

- Compruebe que no haya juego libre en la maneta del freno delantero. Si hay juego libre, haga revisar el sistema de frenos en un concesionario Yamaha.
- Compruebe que el juego libre de la maneta del freno y el pedal de freno trasero sea el correcto. Si no lo es, ajústelo. (Véase la página 8-44).
- Compruebe el funcionamiento de las manetas y el pedal. Deben poder moverse con suavidad y deberá notar una firme sensación al aplicar el freno. De lo contrario, haga que los revisen en un concesionario Yamaha.

Nivel del líquido de freno (freno delantero)

Compruebe el nivel del líquido de freno. Añada líquido si es necesario. (Véase la página 8-42).

Líquido de frenos especificado:
DOT 4

Fugas del líquido de freno (freno delantero)

Compruebe si hay alguna fuga de líquido de freno por la manguera, las juntas o el depósito del líquido de freno delantero. Aplique el freno con firmeza durante un minuto. Si la maneta se mueve lentamente hacia dentro, es posible que se deba a una fuga en el sistema de frenos. Si hay alguna fuga, haga revisar el sistema de frenos en un concesionario Yamaha.

Funcionamiento de los frenos

Pruebe los frenos circulando a poca velocidad después de haber arrancado para asegurarse de que funcionan correctamente. Si los frenos no proporcionan un rendimiento adecuado de frenado, compruebe el grado de desgaste de las pastillas de freno y de las placas de fricción. (Véase la página 8-41).

SBU19762

Maneta de aceleración

Compruebe el funcionamiento de la maneta de aceleración. Deberá acelerar con suavidad y volver a la posición de ralentí al soltarla. Si fuera necesario, haga que un concesionario Yamaha lo corrija.

SBU19815

Neumáticos

Compruebe regularmente la presión de los neumáticos a fin de mantenerla en los valores recomendados. Asimismo, compruebe si presentan daños o desgaste.

Presión de los neumáticos

Utilice el manómetro de baja presión para comprobar y ajustar la presión de los neumáticos en frío. Las presiones deberán ser iguales en ambos lados. **¡ADVERTENCIA! El uso de este vehículo con los neumáticos inflados a una presión inadecuada puede ocasionar la pérdida de control o el vuelco, con el consiguiente riesgo de lesiones graves o un accidente mortal. Asimismo, en condiciones de utilización extremas un neumático inflado a una presión inferior a la**

especificada puede salirse de la llanta. [SWB02542]

Ajuste la presión de los neumáticos conforme a las especificaciones siguientes:

Presiones recomendadas de los neumáticos:

Delantero

25.0 kPa (0.250 kgf/cm², 3.6 psi)

Trasero

25.0 kPa (0.250 kgf/cm², 3.6 psi)

Presiones mínimas de los neumáticos:

Delantero

22.0 kPa (0.220 kgf/cm², 3.2 psi)

Trasero

22.0 kPa (0.220 kgf/cm², 3.2 psi)

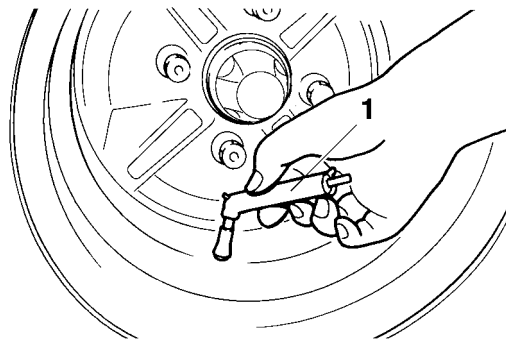
Presiones máximas de los neumáticos en período de asiento:

Delantero

250 kPa (2.5 kgf/cm², 36 psi)

Trasero

250 kPa (2.5 kgf/cm², 36 psi)

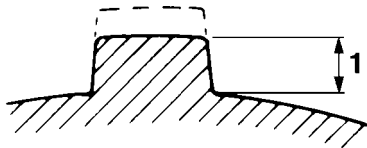


1. Manómetro de baja presión

Límite de desgaste de los neumáticos

Cuando el surco del neumático haya disminuido a 3 mm (0.12 in) debido al desgaste, cambie el neumático.

El manómetro de baja presión va incluido en el equipo estándar. Efectúe dos mediciones de la presión del neumático y utilice la segunda. El polvo o la suciedad depositados en el manómetro pueden hacer que la primera medición sea incorrecta.



5

1. Límite de desgaste de los neumáticos

Información relativa a los neumáticos

Este ATV está equipado con neumáticos sin cámara y con válvulas.

SWB02552

⚠ ADVERTENCIA

La utilización de neumáticos inadecuados en este ATV puede ocasionar la pérdida de control, con el consiguiente riesgo de accidente.

Después de realizar pruebas exhaustivas, Yamaha Motor Manufacturing Corporation of America solo ha homologado para este modelo los neumáticos que se relacionan a continuación.

Delantero:

Marca/modelo:

CHENG SHIN/C-828
(YFM45GDXG_AUS/NZL,
YFM45GPXG_AUS/NZL)
MAXXIS/MU13
(YFM45GDXG_EUR/FRA/GBR,
YFM45GPHG,
YFM45GPXG_EUR/FRA/GBR)

Tamaño:

AT25 x 8-12

Tipo:

Sin cámara

Trasero:

Marca/modelo:

CHENG SHIN/C-828
(YFM45GDXG_AUS/NZL,
YFM45GPXG_AUS/NZL)
MAXXIS/MU14
(YFM45GDXG_EUR/FRA/GBR,
YFM45GPHG,
YFM45GPXG_EUR/FRA/GBR)

Tamaño:

AT25 x 10-12

Tipo:

Sin cámara

Neumáticos y llantas no originales

Los neumáticos y las llantas con los que se suministra el ATV han sido diseñados conforme a las prestaciones del vehículo y representan una combinación óptima de manejabilidad, frenada y confort. Es posible que otros neumáticos, llantas y combinaciones de ambos no resulten adecuados.

SBU19841

Fijaciones del bastidor

Compruebe que todas las tuercas, pernos y tornillos estén correctamente apretados.

SBU19851

Instrumentos, luces e interruptores

Compruebe que todos los instrumentos, luces e interruptores funcionan correctamente. Corregir si es necesario.

FUNCIONAMIENTO

SBU19902

Lea atentamente el manual del propietario antes de empezar a conducir el ATV. Si no entiende algún mando o función, pregunte a su concesionario Yamaha.

SWB00632

ADVERTENCIA

6

Lea atentamente el manual del propietario para familiarizarse con todos los mandos y evitar perder el control, lo que puede causar un accidente o lesiones.

SBU26546

Arranque del motor en frío

SCB00151

ATENCIÓN

Consulte la sección “Rodaje del motor” de la página 6-5 antes de poner en funcionamiento por primera vez el motor.

1. Gire el grifo de gasolina a la posición “ON”.
2. Gire la llave a la posición “ON” y el interruptor de paro del motor a “○”.

3. Cambie la palanca de selección a la posición de punto muerto o estacionamiento. La luz indicadora correspondiente debería encenderse; en caso contrario, haga revisar el circuito eléctrico en un concesionario Yamaha.

NOTA

El motor se puede arrancar en las siguientes condiciones:

- La palanca de selección está en la posición de punto muerto o de estacionamiento.
- La palanca del freno trasero está aplicada con la palanca de selección en cualquier posición. Sin embargo, se recomienda cambiar a la posición de punto muerto o de estacionamiento antes de arrancar el motor.

4. Utilice el estárter (estrangulador) con respecto a la ilustración:

Posición (1):

Arranque del motor en frío a una temperatura ambiente por debajo de 5 °C (40 °F).

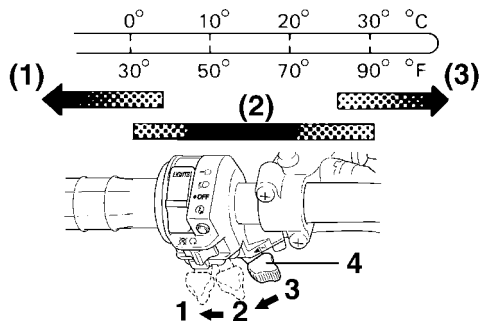
Posición (2):

Arranque del motor en frío a una temperatura ambiente entre 0 °C (30 °F) y 30 °C (90 °F).

Posición (3):

Arranque del motor en frío a una temperatura ambiente por encima de 25 °C (80 °F).

Posición de temp. ambiente/estárter (estrangulador)



1. Abierto completamente
2. Semiabierto
3. Cerrado
4. Estárter (estrangulador)
5. Aplique la palanca del freno trasero.
6. Cierre por completo la palanca del acelerador y arranque el motor presionando el interruptor de arranque.

NOTA

Si el motor no arranca, suelte el interruptor de arranque y, a continuación, vuelva a pulsarlo. Espere unos segundos antes de intentarlo de nuevo. Cada arranque debe ser lo más breve posible a fin de conservar la energía de la batería. No accione el arranque del motor durante más de 10 segundos seguidos.

7. Si se arranca el motor con el estárter (estrangulador) en la posición (1), el estárter (estrangulador) debe girarse a la posición (2) para calentar el motor. Si se arranca el motor con el estárter (estrangulador) en la posición (2), mantenga el estárter (estrangulador) en esta posición para calentar el motor.
8. Siga calentando el motor hasta que funcione con un ralenti suave, a continuación vuelva a colocar el estárter (estrangulador) en la posición (3) antes de comenzar a circular.

NOTA

El motor está caliente cuando responde rápidamente al acelerador con el estárter (estrangulador) desactivado.

ATENCIÓN

Para prolongar al máximo la vida útil del motor, ¡nunca acelere mucho con el motor frío!

SBU20292

Arranque del motor en caliente

Utilice el mismo procedimiento que el descrito para el arranque en frío, salvo que el estárter (estrangulador) no es necesario cuando el motor está caliente. En lugar de usarla, arranque el motor con el acelerador ligeramente abierto.

6

SBU20442

Funcionamiento de la palanca de selección de marcha y conducción hacia atrás

SCB00171

ATENCIÓN

Antes de cambiar, detenga el ATV; de lo contrario, podría dañarse la transmisión.

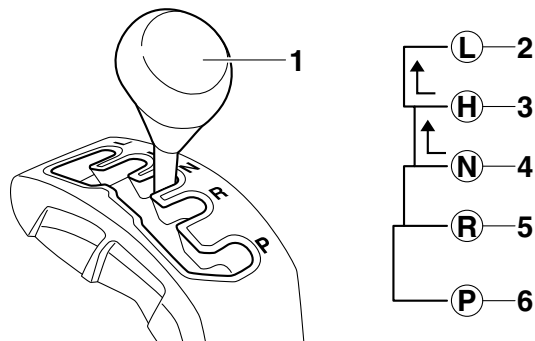
Cambio: Punto muerto a marcha alta y marcha alta a marcha baja

1. Detenga el ATV por completo.

2. Pise el freno y cambie la marcha moviendo la palanca de selección de marcha a lo largo de la guía de cambios.

NOTA

Asegúrese de que la palanca de selección de marcha esté colocada correctamente en la posición correspondiente.



1. Palanca de selección de marcha
2. L (marcha corta)
3. H (marcha larga)
4. N (punto muerto)
5. R (marcha atrás)
6. P (estacionamiento)

3. Suelte el pedal de freno y, a continuación, abra la maneta de aceleración gradualmente.

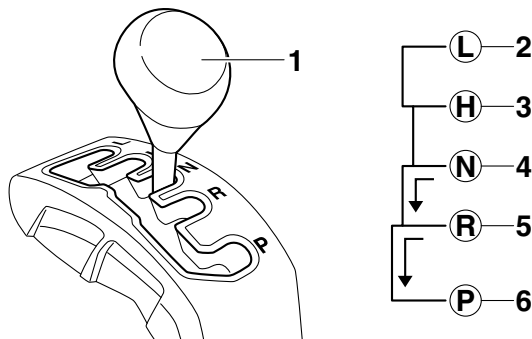
Cambio: De punto muerto a marcha atrás y de marcha atrás a estacionamiento

SWB00721

⚠ ADVERTENCIA

El uso incorrecto de la marcha atrás puede hacer que el vehículo choque con algún obstáculo o atropelle a alguien, lo que podría ocasionar graves lesiones. Cuando se utilice la marcha atrás, compruebe siempre que no haya obstáculos o personas detrás del vehículo. Una vez comprobado que no hay peligro, vaya despacio.

1. Detenga el ATV por completo.
2. Pise el pedal de freno. No puede cambiarse la palanca de selección de marcha a marcha atrás ni a estacionamiento sin pisar antes el freno.
3. Cambie de punto muerto a marcha atrás o de marcha atrás a estacionamiento, y viceversa, moviendo la palanca de selección de marcha a lo largo de la guía de cambios.



1. Palanca de selección de marcha
2. L (marcha corta)
3. H (marcha larga)
4. N (punto muerto)
5. R (marcha atrás)
6. P (estacionamiento)

NOTA

- Al engranar la marcha atrás, deberá encenderse la luz indicadora correspondiente. Si la luz indicadora no se enciende, haga revisar el circuito eléctrico en un concesionario Yamaha.
- Debido al mecanismo de sincronización del motor, es posible que no se encienda la luz indicadora hasta que se mueva el ATV.

4. Compruebe si hay personas u obstáculos detrás del vehículo y suelte el pedal de freno.
5. Accione gradualmente la maneta de aceleración y siga mirando hacia atrás mientras el vehículo se desplace en esa dirección.

SBU20683

Rodaje del motor

NOTA

- Para los ATV que estén provistos de cuentakilómetros o de cuentahoras, utilice las cifras indicadas en km (mi) o en horas.
- Para los ATV no equipados con cuentakilómetros ni cuentahoras, utilice las cifras indicadas en horas.

No existe un periodo más importante para la vida del motor que los primeros 320 km (200 mi) o 20 horas de funcionamiento. Por esta razón, debe leer atentamente el material siguiente.

Puesto que el motor es nuevo, no lo fuerce excesivamente durante los primeros 320 km (200 mi) o 20 horas. Las diferentes piezas del motor se desgastan y pulen hasta sus holguras correctas de trabajo. Durante este periodo debe evitar el fun-

cionamiento prolongado a todo gas o cualquier condición que pueda provocar el sobrecalentamiento del motor.

0–160 km (0–100 mi) o 0–10 horas

Evite el funcionamiento prolongado a más de 1/2 de gas. Varíe la velocidad del ATV cada cierto tiempo. No mantenga el acelerador en una posición fija.

160–320 km (100–200 mi) o 10–20 horas

Evite el funcionamiento prolongado a más de 3/4 de gas. Revolucione el motor libremente, pero no lo ponga a todo gas en ningún momento.

A partir de 320 km (200 mi) o 20 horas

Ya puede utilizar el ATV con normalidad.

SCB00221

ATENCIÓN

Si surge algún problema durante el rodaje del motor, lleve inmediatamente el ATV a un concesionario Yamaha para que lo revise.

Estacionamiento

Cuando estacione el ATV, pare el motor, pise el pedal de freno, coloque la palanca de selección de marcha en la posición de estacionamiento y a continuación, sitúe el grifo de gasolina en la posición “OFF”.

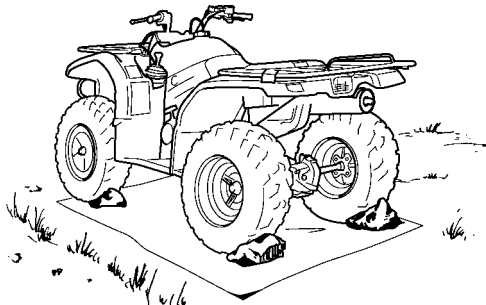
Estacionamiento en una pendiente

ADVERTENCIA

Evite estacionar en pendientes u otros firmes inclinados. El estacionamiento en una pendiente o terreno inclinado podría provocar que el ATV se pusiese en movimiento sin control, con lo que aumentaría la posibilidad de accidente. Si debe estacionar en firme inclinado, coloque el ATV transversalmente en la pendiente, pare el motor, cambie la palanca de selección de marcha a la posición de estacionamiento y, a continuación, bloquee las ruedas delanteras y traseras con piedras u otros objetos.

No estacione el ATV en pendientes que sean tan pronunciadas que no pueda andar con facilidad por ellas.

1. Detenga el ATV aplicando los frenos.
2. Pare el motor.
3. Con el pedal de freno pisado, coloque la palanca de selección de marcha en la posición de estacionamiento.
4. Gire el grifo de gasolina a la posición “OFF”.



Accesorios y carga

Accesorios originales Yamaha

La selección de accesorios para el ATV es una decisión importante. Los accesorios originales Yamaha se pueden adquirir en los concesionarios Yamaha y han sido diseñados, probados y aprobados por Yamaha para utilizarlos en este ATV. Muchas empresas sin relación con Yamaha fabrican piezas y accesorios u ofrecen otras modificaciones para vehículos Yamaha. Yamaha no puede probar los productos que fabrican esas empresas de repuestos y accesorios no originales. Por tanto, Yamaha no puede respaldar ni recomendar el uso de accesorios no vendidos por Yamaha ni de modificaciones no recomendadas específicamente por Yamaha, incluso si los vende y los instala un concesionario Yamaha.

Piezas y accesorios no originales y modificaciones

Aunque puede encontrar productos no originales de diseño y calidad similares a los de los accesorios originales Yamaha, tenga en cuenta que algunos de esos accesorios o modificaciones no son

adecuados porque pueden representar un peligro para su propia seguridad o la de otras personas. La instalación de productos no originales o la realización de modificaciones en el ATV que alteren cualquiera de las características de diseño o funcionamiento del vehículo pueden suponer un peligro de lesiones graves o mortales, tanto para usted como para otras personas. Usted es responsable de toda lesión relacionada con alteraciones del vehículo.

Tenga siempre presente los siguientes puntos cuando vaya a adquirir un accesorio o a usar un ATV que disponga de accesorios.

- Los accesorios deben colocarse de manera firme y segura. Un accesorio que pueda cambiar de posición o que se salga durante la marcha puede afectar a su capacidad de controlar el ATV.
- No monte un accesorio donde pueda interferir con su capacidad para controlar el ATV, por ejemplo, no fije al manillar un objeto pesado que pueda dificultar el manejo de la dirección, un accesorio que le impida moverse libremente en el asiento o uno que limite la visión (entre otras posibilidades).

- Extreme las precauciones cuando conduzca un ATV con accesorios. Su comportamiento puede variar de cuando se conduce sin accesorios.

SBU27572

Carga

SWB00821

ADVERTENCIA

No sobrepase nunca la capacidad de carga especificada para este ATV. El exceso de carga de este ATV o el transporte o arrastre de carga de forma inadecuada podría dar lugar a reacciones anómalas del ATV y podría causar accidentes. La carga deberá ir convenientemente distribuida y sujeta. Reduzca la velocidad cuando se transporte carga o se arrastre un remolque. Mantenga una distancia de frenado mayor.

La carga o un remolque pueden modificar la estabilidad y manejabilidad del ATV.

Cuando transporte carga o arrastre un remolque, deberá hacerlo con sensatez y empleando el sentido común. Tenga presente los siguientes puntos:

- No sobrepase nunca los límites de peso estipulados. Con exceso de carga, el ATV puede volverse inestable.

CARGA MÁXIMA

Límite de carga del ATV (peso total del conductor, de la carga, de los accesorios y la carga sobre el enganche):

210.0 kg (463 lb)

Portaequipajes delantero:

40.0 kg (88 lb)

Portaequipajes trasero:

80.0 kg (176 lb)

Compartimento porta objetos delantero:

0.5 kg (1 lb)

Compartimento porta objetos trasero:

2.0 kg (4 lb)

Enganche del remolque:

Carga de tracción (peso total del remolque y la carga):

5880 N (600 kgf, 1322 lbf)

Carga sobre el enganche (carga vertical sobre el enganche del remolque):

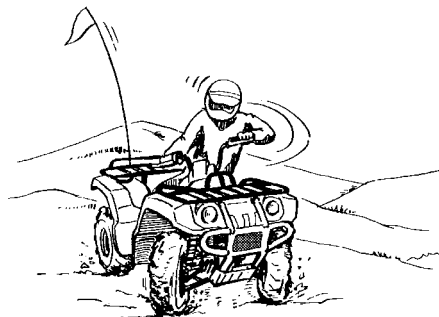
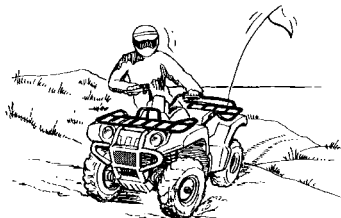
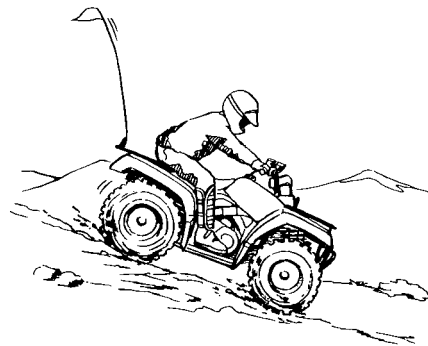
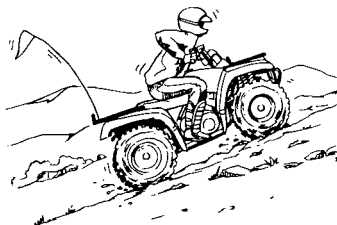
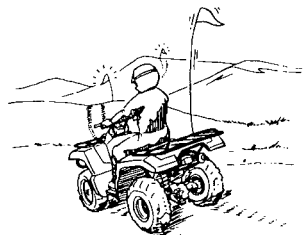
147 N (15 kgf, 33 lbf)

- No sobrepase la carga máxima sobre el enganche. Puede medir el peso sobre el enganche con una báscula de baño. Coloque el extremo de la lanza del remolque cargado sobre la báscula a la altura a la que deba quedar una vez enganchada. Si es necesario, ajuste la carga del remolque para reducir el peso sobre el enganche. Si se va a transportar carga y arrastrar un remolque simultáneamente, incluya la carga sobre el enganche en la carga máxima del ATV.
- Coloque la carga en el portaequipajes lo más cerca posible del centro de gravedad del ATV. Coloque la carga en la parte trasera del portaequipajes delantero, en la parte delantera del portaequipajes trasero y céntrela.
- Ate firmemente la carga al portaequipajes. Asegúrese de que la carga del remolque no pueda moverse de un lado para otro. El desplazamiento de la carga podría provocar un accidente.
- Asegúrese de que la carga no entorpezca el uso de los mandos o impida al conductor ver el camino.
- Conduzca a menor velocidad que cuando no se lleva carga. Cuanto mayor sea la carga, a menor velocidad conviene ir. Aunque todo depende de

las circunstancias, es conveniente no exceder la gama de marchas cortas cuando se transportan cargas pesadas o se arrastra un remolque.

- Mantenga una distancia de frenado mayor. El ATV con carga tarda más en detenerse.
- Si es inevitable tomar curvas muy cerradas, hágalo a velocidad muy baja.
- Evite las pendientes y los terrenos accidentados. Elija el terreno con cuidado. El peso añadido al ATV afecta a su estabilidad y manejabilidad.

CONDUCCIÓN DEL ATV



FAMILIARÍCESE CON SU ATV

Este ATV se ha diseñado para su uso con fines recreativos y como utilitario. En esta sección sobre la conducción del ATV se facilitan instrucciones generales sobre el uso de este vehículo con fines recreativos. No obstante, las habilidades y técnicas aquí descritas son apropiadas para cualquier tipo de conducción. La conducción de su ATV requiere una habilidad especial que sólo puede adquirirse mediante la práctica continuada durante un cierto período de tiempo. Tómese el tiempo necesario para aprender las técnicas básicas antes de intentar maniobras más difíciles.

La conducción de su nuevo ATV puede constituir una actividad muy agradable y proporcionarle muchas horas de placer. Pero es fundamental que se familiarice con el funcionamiento del ATV si quiere conseguir la habilidad necesaria para disfrutar de una conducción segura. Antes de empezar a conducir, lea íntegramente este Manual del propietario y asegúrese de que comprende el manejo de los mandos. Preste especial atención a la información de seguridad que se facilita en las pá-

ginas 2-1-2-8. Asimismo, lea todos los rótulos de advertencia y atención que están fijados en el ATV.

CONDUZCA CON CUIDADO Y SENTIDO COMÚN

Tome unas lecciones si carece de experiencia.

SWB01382

ADVERTENCIA

- **No utilice este ATV ni permita que nadie lo haga sin las instrucciones adecuadas. El riesgo de sufrir un accidente es considerablemente mayor si el conductor desconoce el manejo adecuado del ATV en las diferentes situaciones y tipos de terreno.**
- **No conduzca este ATV a velocidades excesivas para su capacidad o para las condiciones existentes, ya que se incrementarán las posibilidades de perder el control del vehículo y sufrir un accidente. Circule siempre a una velocidad adecuada al terreno, la visibilidad, las condiciones de manejo y su experiencia.**

Los principiantes y conductores sin experiencia deben practicar asiduamente las habilidades y técnicas de manejo descritas en este Manual del propietario.

La conducción de su ATV requiere una habilidad que sólo puede adquirirse mediante la práctica continuada durante un cierto período de tiempo.

No trate de conducir a pleno rendimiento hasta que se haya familiarizado totalmente con el manejo del ATV y sus características de funcionamiento. Tómese el tiempo necesario para aprender las técnicas básicas antes de intentar maniobras más difíciles. Al principio, conduzca el ATV a baja velocidad para familiarizarse con el vehículo, aunque sea un conductor experto.

No recomendado para jóvenes menores de 16 años.

SWB01391

⚠ ADVERTENCIA

Un niño menor de 16 años no debe conducir nunca un ATV con motor de cilindrada superior a 90 cc. El uso por parte de menores de ATV no recomendados para su edad puede causar lesiones graves e incluso la muerte del menor.



Este ATV está diseñado para llevar únicamente al conductor y carga; está prohibido llevar pasajeros.

El sillín largo tiene por objeto permitir al conductor desplazarse a la posición necesaria durante la marcha. No es para llevar pasajeros.

¡ADVERTENCIA! No lleve nunca pasajeros. Transportar un pasajero en este ATV reduce considerablemente la posibilidad de equilibrar y controlar la máquina. Puede sufrir un accidente, con el consiguiente riesgo de que tanto usted como el pasajero sufran lesiones graves o mortales. [SWB01402]

7



Equipo

Utilice siempre el equipo siguiente para reducir el riesgo de lesiones en caso de accidente:

- Un casco homologado para motocicletas, de la talla adecuada
- Protección ocular (gafas, visera del casco o máscara de protección)
- Botas por encima de los tobillos, guantes, camisa o chaqueta de manga larga y pantalones largos

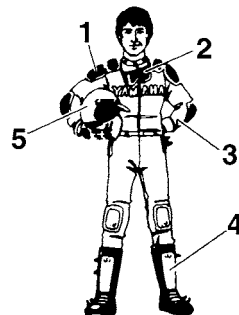
Un casco homologado y demás equipos de protección personal pueden limitar la gravedad de las lesiones en caso de accidente. **¡ADVERTENCIA!**

El manejo de este vehículo sin utilizar un casco homologado para motocicletas aumenta el riesgo de sufrir una lesión grave en la cabeza o incluso la muerte en caso de accidente. [SWB01412]

Para reducir el riesgo de accidente grave o lesiones, protéjase los ojos cuando utilice el ATV. La protección ocular, como por ejemplo una máscara facial o gafas, puede reducir el riesgo de que penetren materiales extraños en los ojos, con la consiguiente pérdida de visión. **¡ADVERTENCIA!**

Conducir sin protección ocular puede dar lu-

gar a un accidente e incrementa las posibilidades de sufrir una lesión grave en caso de accidente. [SWB02612]



1. Vestimenta adecuada
2. Gafas
3. Guantes
4. Botas
5. Casco

No consuma alcohol o drogas antes de conducir ni mientras conduce.

La capacidad de conducción del piloto disminuye debido a la influencia de las drogas o el alcohol. El consumo de alcohol o drogas puede afectar gravemente al entendimiento, reducir la velocidad de reacción y disminuir el equilibrio y la percepción.

¡ADVERTENCIA! No consuma nunca alcohol ni drogas antes o durante el manejo de este ATV. Aumenta el riesgo de accidente. [SWB01422]



7

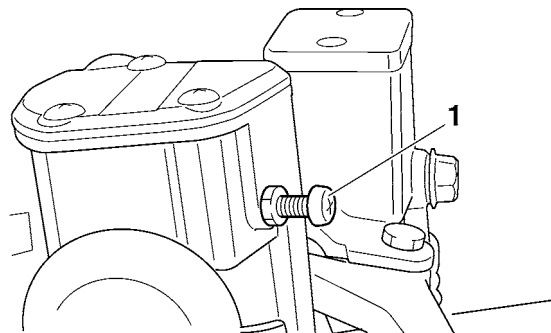
Comprobaciones previas a la conducción

Inspeccione siempre el ATV cada vez que vaya a utilizarlo para asegurarse de que se encuentra en condiciones seguras de funcionamiento. Realice las comprobaciones previas que se enumeran en la página 5-1. Siga siempre los procedimientos e intervalos de inspección y mantenimiento indicados en el Manual del propietario.

¡ADVERTENCIA! Si no revisa el ATV antes de conducirlo o no se realiza su mantenimiento adecuado, aumenta el riesgo de que se produzcan accidentes y daños materiales. [SWB01433]

Limitador de velocidad

Para los conductores sin experiencia en el manejo de este modelo, el alojamiento de la maneta de aceleración va provisto de un limitador de velocidad. El limitador de velocidad evita que se abra por completo el acelerador, incluso cuando se presiona al máximo la maneta de aceleración. Enroscando el tornillo de ajuste se limita la potencia máxima disponible del motor y se reduce la velocidad máxima del ATV. Girando el tornillo de ajuste hacia dentro se reduce la velocidad punta y, girándolo hacia fuera, se aumenta. (Véase la página 4-13).



1. Tornillo de ajuste

Carga y accesorios

SWB01463

ADVERTENCIA

Llevar carga o un remolque de forma inadecuada puede ocasionar la pérdida de control, el vuelco u otro accidente. Para reducir el riesgo de accidente:

- **No sobrepase la carga máxima del vehículo (ver “CARGA MÁXIMA” en esta sección o en el rótulo del vehículo).**
- **Sitúe el peso en los portaequipajes centrado en sentido transversal y lo más bajo posible. Compruebe que la carga esté sujeta; un bulto suelto puede alterar la manejabilidad de forma imprevista.**
- **Asegúrese de que la carga no obstaculice el uso de los mandos ni limite la visibilidad.**
- **Sujete bien la carga en el remolque. Asegúrese de que la carga del remolque no pueda moverse de un lado para otro. El desplazamiento de la carga podría provocar un accidente.**
- **Reduzca la velocidad y prevea una mayor distancia de frenada. Un vehículo más pesado necesita más distancia para detenerse.**

- **Evite las pendientes y los terrenos accidentados. Elija el terreno con cuidado. Extremar las precauciones al pasar por una pendiente cuando lleve un remolque o carga.**
- **Gire de forma gradual y a poca velocidad.**

Cuando transporte carga o lleve un remolque, extienda las precauciones. Siga estas instrucciones y utilice siempre el sentido común y el buen juicio cuando transporte carga o lleve un remolque.

CARGA MÁXIMA

Límite de carga del ATV (peso total del conductor, de la carga, de los accesorios y la carga sobre el enganche):

210.0 kg (463 lb)

Portaequipajes delantero:

40.0 kg (88 lb)

Portaequipajes trasero:

80.0 kg (176 lb)

Compartimento delantero:

0.5 kg (1 lb)

Compartimento porta objetos trasero:

2.0 kg (4 lb)

Enganche del remolque:

Carga de tracción (peso total del remolque y la carga):

5880 N (600 kgf, 1322 lbf)

Carga sobre el enganche (carga vertical sobre el enganche del remolque):

147 N (15 kgf, 33 lbf)

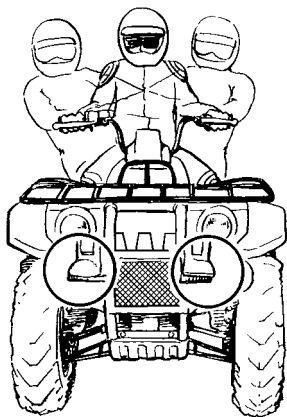
que conviene hacerlo a poca velocidad (cambie a primera o seleccione la marcha corta, si es posible en este modelo).

Durante la conducción

Mantenga siempre los pies apoyados sobre los reposapiés durante la conducción; de lo contrario, podrían tocar las ruedas traseras.

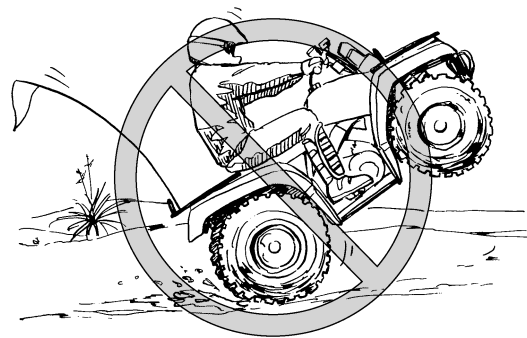
¡ADVERTENCIA! El simple hecho de soltar una mano o levantar un pie podría reducir su capacidad de control o hacerle perder el equilibrio y caer del ATV. Si levanta un pie de la estribera, es posible que el pie o la pierna entren en contacto con las ruedas traseras, con lo que se arriesga a sufrir una lesión grave o provocar un accidente. [SWB01472]

Conduzca más despacio que cuando no lleve carga. Cuanto mayor sea la carga, a menor velocidad conviene ir. Aunque las condiciones varían, siempre que lleve cargas pesadas o arrastre un remol-



Evite los saltos y las acrobacias. **¡ADVERTENCIA!** Los trompos, saltos y otras acrobacias aumentan el riesgo de accidente, incluido el vuelco. No intente nunca realizar acrobacias tales como giros o saltos. No trate de exhibirse.

[SWB01482]



Modificaciones y accesorios

No modifique nunca este ATV con accesorios o instalaciones inadecuados ni otras alteraciones. Las piezas y accesorios añadidos a este ATV han de ser originales de Yamaha o componentes equivalentes diseñados para su empleo en este ATV, y deberán montarse y utilizarse de acuerdo con las instrucciones. En caso de duda, consulte con un concesionario autorizado de ATV. **¡ADVERTENCIA!** Las modificaciones inapropiadas pueden alterar la manejabilidad del ATV y, en algunas situaciones, ocasionar un accidente. [SWB01492]

Sistema de escape

SWB01502

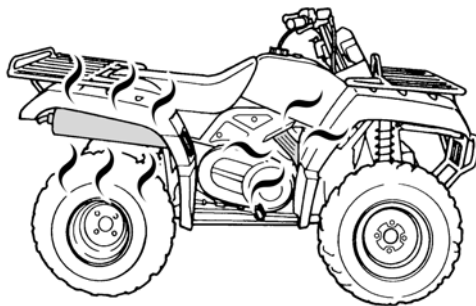
⚠ ADVERTENCIA

- **Si se acumula hierba seca, maleza u otro material combustible alrededor del área del motor, podrían incendiarse. No lo ponga en funcionamiento, no lo deje al ralentí ni estacione el ATV en lugares con hierbas secas u otros materiales secos. Mantenga el área del motor libre de hierba seca, maleza u otro material combustible.**
- **Si alguien toca el sistema de escape durante la conducción o después, podría quemarse. No toque el sistema de escape mientras esté caliente. No estacione el ATV en un lugar en el que otras personas puedan tocarlo.**

El silenciador y otras piezas del motor se calientan mucho durante el funcionamiento y permanecen calientes después de parar el motor. Para reducir el riesgo de incendio durante la marcha o después de estacionar el vehículo, evite que se acumule hierba u otros materiales en los bajos, cerca del silenciador o del tubo de escape o cerca de otras piezas calientes. Examine los bajos del vehículo después de utilizarlo en lugares donde se hayan

podido enganchar materiales combustibles. No detenga ni estacione el vehículo sobre hierba u otra capa de vegetación seca.

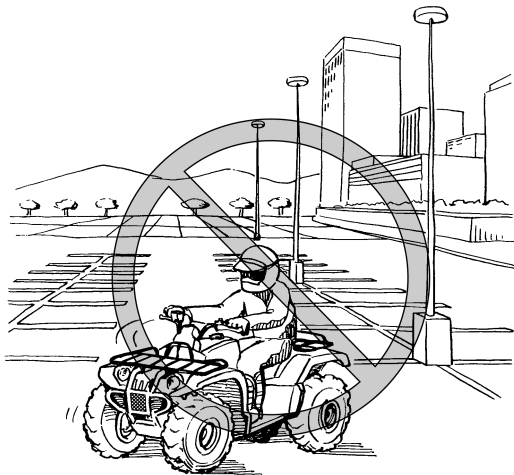
Para evitar quemaduras, no toque el sistema de escape. Estacione el ATV en un lugar en el que sea poco probable que los peatones o los niños lo toquen.



VIGILE POR DÓNDE CONDUCE

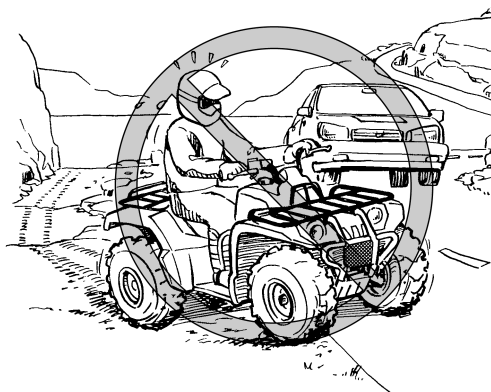
Este ATV está diseñado exclusivamente para su empleo en superficies sin pavimentar.

¡ADVERTENCIA! Las superficies asfaltadas pueden reducir considerablemente la manejabilidad y gobernabilidad del ATV y provocar la pérdida del control del vehículo. Nunca conduzca sobre superficies pavimentadas, como aceras, caminos privados, zonas de estacionamiento o calles. [SWB01512]



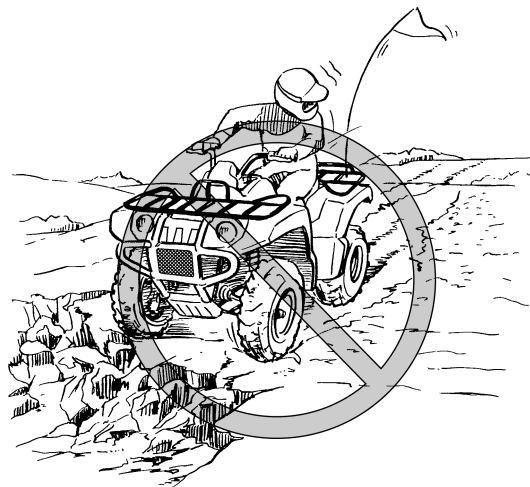
Aunque la circulación por calles o carreteras públicas sin pavimentar pueda ser legal en su región, este tipo de conducción aumentará el riesgo de chocar con otros vehículos. Esté alerta ante la posible presencia de otros vehículos. Asegúrese de conocer las leyes y reglamentaciones del país antes de circular por calles o carreteras públicas sin pavimentar. Nunca conduzca por ninguna calle pública, carretera o autopista pavimentadas.

¡ADVERTENCIA! No conduzca nunca este ATV en calles, carreteras o autovías asfaltadas. Podría colisionar con otro vehículo. [SWB01522]

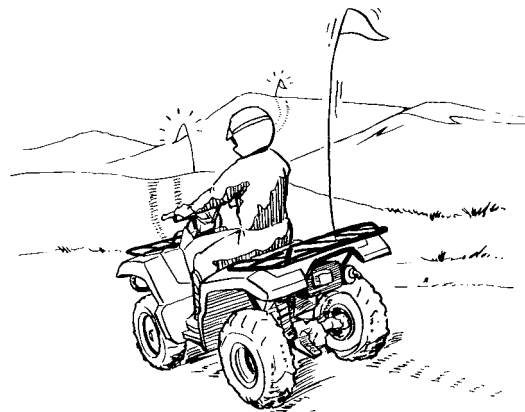


Familiarícese con el terreno por el que va a conducir. Conduzca con precaución en las zonas que no conozca bien. Esté atento a los hoyos, piedras o raíces del terreno y a otros riesgos ocultos que podrían desestabilizar el ATV. **¡ADVERTENCIA! Si no dispone de tiempo suficiente para reaccionar ante rocas ocultas, baches u hoyos, puede perder el control del ATV. Circule despacio y sea especialmente prudente cuando conduzca sobre terrenos con los que no esté familiarizado. Durante el manejo del ATV esté siempre atento a cualquier cambio en las condiciones del terreno.** [SWB01532]

7

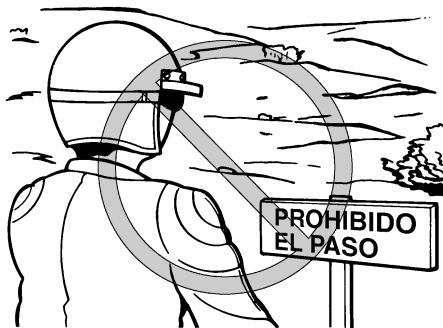


No conduzca en terreno accidentado, resbaladizo o suelto mientras no haya aprendido y practicado las técnicas necesarias para controlar el ATV en dichos terrenos. Observe siempre la máxima precaución en este tipo de terrenos. **¡ADVERTENCIA! Si no extrema las precauciones en terrenos excesivamente irregulares, resbaladizos o sueltos, el ATV puede perder tracción o control, con el consiguiente riesgo de accidente o vuelco.** [SWB01542]



Quando conduzca por zonas en las que no se le vea con facilidad, tales como terrenos desérticos, lleve una bandera de precaución en el ATV. NO utilice el soporte del mástil de esta bandera como enganche para el remolque. **¡ADVERTENCIA! En lugares con poca visibilidad puede colisionar con otro vehículo. Coloque siempre una banderola de seguridad en el ATV para hacerlo más visible. Esté alerta ante la posible presencia de otros vehículos.** [SWB01552]

No entre en zonas con la señal de “prohibido el paso”.
No conduzca sin permiso por propiedades privadas.



7

Escoja una zona grande, llana y sin pavimentar para familiarizarse con su ATV. Asegúrese de que la zona en cuestión esté libre de obstáculos y de la presencia de otros conductores. Practique el control del acelerador, los frenos, y las técnicas de giro en esta zona antes de tratar de hacerlo en terrenos más difíciles.

Cambie a la posición de estacionamiento y siga las instrucciones de la página 6-1 para poner en marcha el motor. Una vez calentado éste, podrá empezar a conducir su ATV. Con el motor en ralentí, cambie la palanca de selección de marchas a la posición de baja o de alta. Acelere despacio y con suavidad.

Cuando se acople el embrague centrífugo, empiece a acelerar. Si acelera bruscamente, las ruedas delanteras pueden levantarse del suelo y hacerle perder el control de la dirección. Evite el uso de velocidades altas hasta que esté totalmente familiarizado con el manejo de su ATV.

Para decelerar o parar, suelte el acelerador y aplique los frenos suave y uniformemente. El uso incorrecto de los frenos puede hacer que los neumáticos pierdan tracción, con la consiguiente pérdida de control y riesgo de accidente.

SCB00252

ATENCIÓN

No cambie de baja gama a alta o viceversa sin detener el vehículo por completo. Podrían resultar dañados el motor o la transmisión secundaria.

CÓMO GIRAR CON SU ATV

SWB01772

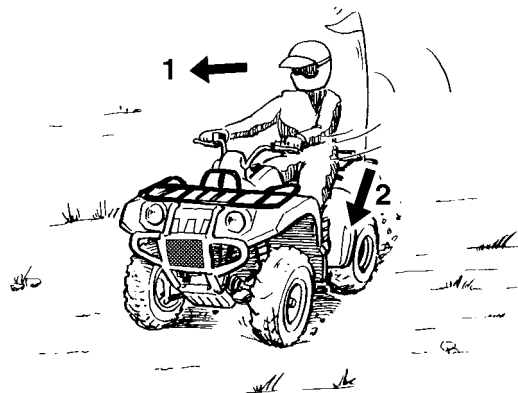
⚠ ADVERTENCIA

Siga los procedimientos adecuados para girar que se indican en este manual. Practique los giros a baja velocidad antes de efectuarlos a velocidades superiores. No gire a velocidades

excesivas para su capacidad o las condiciones existentes. El ATV podría quedar fuera de control y provocar una colisión o volcar.

Para conseguir la máxima fuerza de tracción en superficies sin pavimentar, las dos ruedas traseras giran conjuntamente a la misma velocidad. En consecuencia, a menos que se permita que la rueda de la parte interior del giro patine o pierda algo de tracción, el ATV se resistirá a girar. Se requiere una técnica especial para conseguir que el ATV realice los giros rápida y fácilmente. Es fundamental aprender primero esta técnica a baja velocidad.

Al aproximarse a una curva, reduzca la velocidad y comience a girar el manillar en la dirección deseada. Mientras lo hace, cargue su peso sobre la estribera del lado exterior del giro (el lado opuesto a la dirección deseada) e incline la parte superior del cuerpo hacia la curva. Utilice el acelerador para mantener una velocidad uniforme durante todo el giro. Esta maniobra hace que la rueda interior patine ligeramente y que el ATV pueda tomar la curva de la forma correcta.



1. Inclínese hacia el interior del giro.
2. Apoye su peso en la estribera del lado exterior.

Este procedimiento deberá practicarse muchas veces, a velocidad reducida, en una zona amplia sin pavimentar. Si se utiliza una técnica incorrecta, el ATV podría continuar marchando en línea recta. Si el ATV no gira, pare y practique de nuevo el procedimiento. Si la superficie del terreno estuviera suelta o resbaladiza, puede dar resultado cargar más el peso del cuerpo sobre las ruedas delanteras desplazándose hacia delante en el sillín. Una vez aprendida esta técnica, deberá ser capaz de ejecutarla a velocidades más altas o en curvas más cerradas.

Los procedimientos de conducción incorrectos, tales como las aceleraciones y reducciones bruscas, las frenadas excesivas, los movimientos inadecuados del cuerpo o una velocidad excesiva para lo cerrado de una curva, pueden hacer volcar el ATV. Si el ATV comienza a volcar hacia el exterior mientras se toma una curva, inclínese aún más hacia el interior. También puede ser necesario reducir la velocidad gradualmente y girar la dirección hacia el exterior de la curva para evitar el vuelco.

Recuerde: Evite el uso de velocidades altas hasta que esté totalmente familiarizado con el manejo de su ATV.

7

SUBIDA DE PENDIENTES

SWB01672

ADVERTENCIA

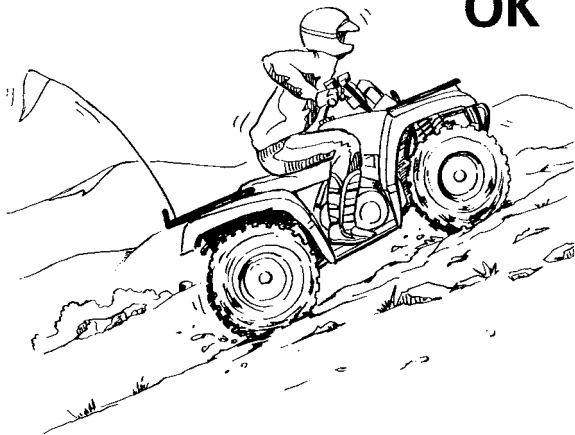
Subir una pendiente de forma incorrecta puede provocar el vuelco o la pérdida de control. Utilice las técnicas de conducción adecuadas que se describen en este manual.

- **No conduzca el ATV en pendientes demasiado pronunciadas para la máquina o para su pericia. El vehículo puede volcar con mayor**

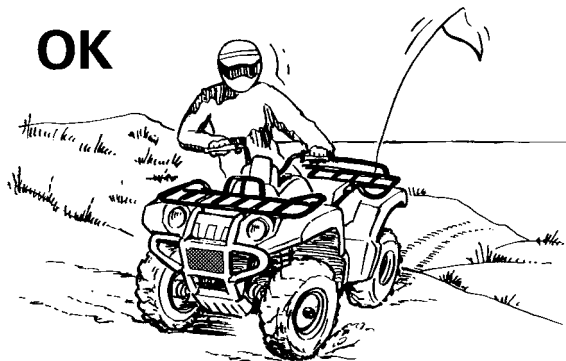
facilidad en pendientes muy pronunciadas que en superficies llanas o con pendientes suaves.

- **Estudie siempre cuidadosamente el terreno antes de empezar a subir una pendiente. No suba nunca pendientes con terreno demasiado suelto o resbaladizo.**
 - **Desplace su peso hacia delante.**
 - **No acelere bruscamente. El ATV podría dar una vuelta de campana hacia atrás.**
 - **No corone nunca una pendiente a toda velocidad. Al otro lado podría haber un obstáculo, un descenso brusco, otro vehículo o una persona.**
 - **No intente girar en redondo en una pendiente mientras no domine la técnica de giro en terreno llano descrita en este manual. Tenga mucho cuidado cuando realice un giro en una pendiente.**
 - **Evite cruzar pendientes pronunciadas en la medida de lo posible. Cuando cruce lateralmente una pendiente, desplace su peso hacia el lado cuesta arriba del ATV.**
-

OK



OK



No trate de subir pendientes mientras no domine las maniobras básicas en terreno llano. Antes de acometer una pendiente examine siempre el terreno con cuidado. En cualquier caso, evite las pendientes con superficies sueltas, resbaladizas o con obstáculos que puedan hacerle perder el control.

Para subir una pendiente necesita tracción, impulso y aceleración constante. Para disponer de más tracción y control al subir una pendiente pronunciada o accidentada, seleccione “4WD” o 4WD con bloqueo de diferencial (“DIFF. LOCK”). Avance con la velocidad suficiente para mantener el impulso, pero no tan elevada como para que le impida reaccionar a las variaciones del terreno durante el ascenso.

Al subir una pendiente es importante desplazar el peso a la parte delantera del ATV. Esto puede conseguirse inclinándose hacia delante y, en las pendientes muy pronunciadas, poniéndose de pie sobre las estriberas e inclinándose por encima del manillar. Siempre que sea posible ascienda en línea recta.

Si al llegar a la cima no dispone de visibilidad suficiente sobre la otra vertiente, reduzca la velocidad; puede haber personas, obstáculos o un

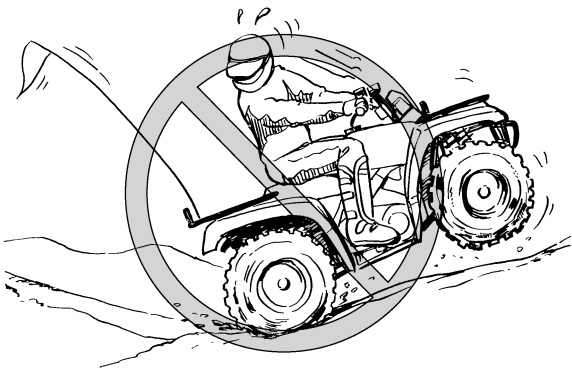
barranco. Utilice el sentido común y recuerde que algunas pendientes son demasiado pronunciadas para el vehículo.

Si está subiendo una pendiente y descubre que no ha calculado correctamente su destreza para llegar a la cima, gire en redondo con el ATV mientras tenga tracción hacia delante (y espacio suficiente para hacerlo) y empiece a descender.

Si se ha calado o parado el ATV y cree que puede continuar subiendo la pendiente, arranque de nuevo con sumo cuidado para que las ruedas delanteras no se levanten del suelo y le hagan perder el control. Si es incapaz de continuar, desmonte del ATV por el lado de subida de la pendiente. Gire físicamente el vehículo y, a continuación, baje la pendiente.

Si el vehículo comienza a retroceder, NO aplique los frenos con brusquedad. En “2WD”, accione únicamente el freno delantero. Cuando esté completamente parado, accione también el freno trasero y, a continuación, cambie a la posición de estacionamiento. En “4WD”, debido a que todas las ruedas están interconectadas por la transmisión, al accionar cualquiera de los frenos se frenan todas las ruedas; por tanto, evite accionar los frenos delanteros o traseros de forma brusca, ya que

podrían levantarse del suelo las ruedas del lado cuesta arriba. El ATV podría dar fácilmente una vuelta de campana hacia atrás. Aplique gradualmente los frenos delantero y trasero. Cuando esté completamente parado, cambie a posición de estacionamiento y bájese inmediatamente del ATV por el lado cuesta arriba, o por cualquiera de los lados si estaba ascendiendo en línea recta. Gire el ATV y monte de nuevo siguiendo el procedimiento descrito en este Manual del propietario. **¡ADVERTENCIA! Si se cala el motor, si el ATV se desplaza hacia atrás o si se baja usted de él de forma inapropiada mientras sube una pendiente, el ATV puede volcar. Si no puede controlar el ATV, bájese de él inmediatamente por el lado cuesta arriba.** [SWB01803]



BAJADA DE PENDIENTES

SWB01622

⚠ ADVERTENCIA

Bajar una pendiente de forma incorrecta puede provocar el vuelco o la pérdida de control. Siga siempre los procedimientos adecuados para bajar pendientes que se indican en este manual.

- Estudie a fondo el terreno antes de comenzar a bajar una pendiente.
- No conduzca el ATV en pendientes demasiado pronunciadas para la máquina o para su pericia. El vehículo puede volcar con mayor

facilidad en pendientes muy pronunciadas que en superficies llanas o con pendientes suaves.

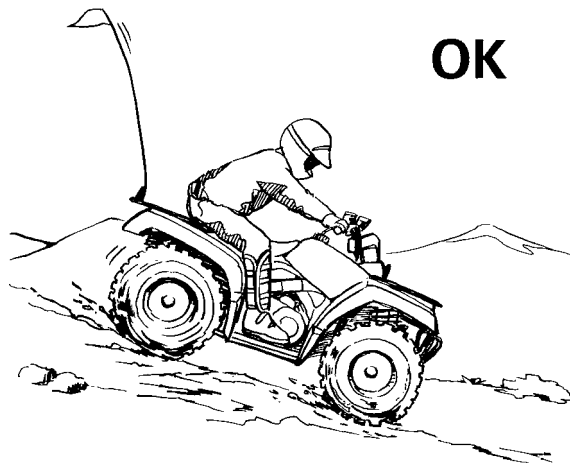
- Desplace su peso hacia atrás y hacia el lado cuesta arriba.
- No baje nunca una pendiente a toda velocidad.
- Evite bajar pendientes en un ángulo que obligue a inclinar mucho el ATV hacia un lado. Baje la pendiente en línea recta siempre que sea posible.
- Si frena de forma inadecuada, las ruedas del lado cuesta arriba pueden levantarse del suelo o perder tracción. Accione los frenos de forma gradual. En “2WD”, accione únicamente el freno trasero.

Cuando baje una pendiente con el ATV, desplace su peso hacia atrás todo lo posible, en el sentido ascendente de la pendiente. Desplácese hacia atrás en el sillín y permanezca sentado con los brazos rectos. La compresión del motor puede actuar como freno principal. Para optimizar el efecto de freno del motor, seleccione la posición de marcha corta y cambie a “4WD” antes de iniciar el descenso.

Tome precauciones durante el descenso de una pendiente con superficie suelta o resbaladiza. La capacidad de tracción y de frenado pueden reducirse en este tipo de superficies. También una frenada incorrecta puede generar una pérdida de tracción.

En “4WD”, todas las ruedas del ATV (delanteras y traseras) están interconectadas por la transmisión. Eso significa que todas las ruedas frenan cuando se aplica el freno delantero o trasero. Durante el descenso de una pendiente, tanto la maneta como el pedal de freno frenan las ruedas del lado descendente. Evite aplicar los frenos delantero o trasero con brusquedad porque podrían levantarse del suelo las ruedas del lado ascendente. Aplique gradualmente los frenos delantero y trasero.

Cuando baje una pendiente, si es posible, conduzca en línea recta. Evite seguir trayectorias demasiado oblicuas que puedan provocar que el ATV dé un vuelco o una vuelta de campana. Elija cuidadosamente el camino y conduzca a una velocidad que no disminuya su capacidad de reacción ante los obstáculos que puedan surgir.



CRUCE DE PENDIENTES

SWB01633

ADVERTENCIA

Cruzar pendientes o realizar giros en ellas de forma inadecuada puede hacerle perder el control del ATV o volcar.

- **Siga siempre los procedimientos adecuados descritos en este Manual del propietario.**
- **Evite las pendientes de superficie excesivamente suelta o resbaladiza.**
- **Evite cruzar pendientes pronunciadas.**

- **Desplace su peso hacia el lado del ATV correspondiente a la parte ascendente.**
- **No intente girar en redondo en una pendiente mientras no domine la técnica de giro en terreno llano descrita en este manual. Tenga mucho cuidado cuando realice un giro en una pendiente.**

Para cruzar transversalmente una superficie en pendiente con su ATV, es necesario que distribuya su peso de manera que pueda mantener el equilibrio adecuado. Antes de intentar cruzar una pendiente, asegúrese de que ha aprendido las habilidades básicas sobre terreno llano. Evite las pendientes con superficies resbaladizas y los terrenos accidentados que puedan hacerle perder el equilibrio.

Mientras cruza la pendiente, mantenga el cuerpo inclinado en el sentido ascendente de dicha pendiente. Puede que sea necesario corregir la dirección al pasar por superficies sueltas, orientando las ruedas delanteras ligeramente hacia arriba. Cuando conduzca en pendientes, no efectúe giros cerrados en sentido ascendente ni descendente.

Si el ATV comienza a volcar, gire gradualmente la dirección en sentido descendente si no hay ningún obstáculo en su camino. Al recuperar el equilibrio, gire de nuevo la dirección en el sentido en que desea circular.

OK



7

CRUCE DE AGUAS POCO PROFUNDAS

SWB01642

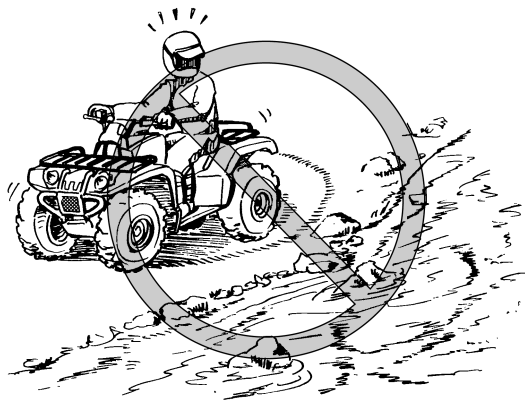
⚠ ADVERTENCIA

Si vadea aguas profundas o rápidas puede perder el control o volcar. Para reducir el riesgo de ahogamiento u otras lesiones, extreme las precauciones al vadear. No vadee nunca

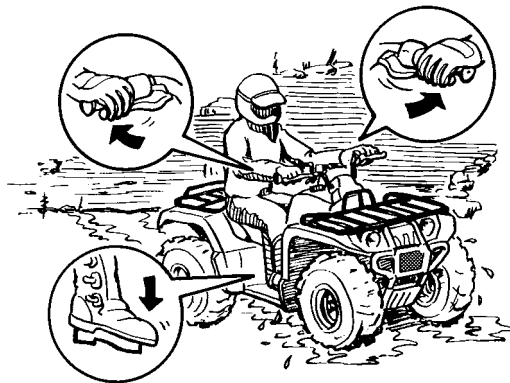
cursos de agua a una profundidad superior a la especificada en este manual, ya que la flotabilidad de los neumáticos puede provocar el vuelco.

Con el ATV se pueden cruzar, a baja velocidad, aguas poco profundas de hasta 35 cm (14 in) de profundidad. Antes de entrar en el agua, escoja el camino cuidadosamente. Entre en un punto donde no existan caídas bruscas y evite las piedras u otros obstáculos que puedan hacer patinar o perder la estabilidad al ATV. Conduzca despacio y con precaución.

7



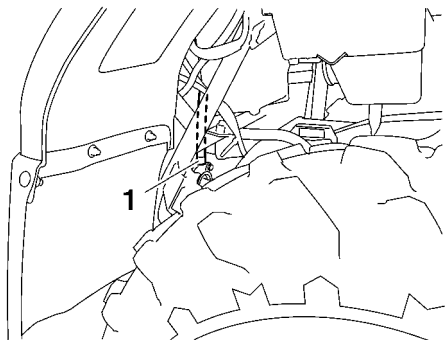
Compruebe los frenos cuando salga del agua. Si es necesario, frene varias veces para que el rozamiento seque los forros. No siga conduciendo el ATV sin comprobar que éste ha recuperado su capacidad de frenado. **¡ADVERTENCIA! Si los frenos están mojados, la capacidad de detener el vehículo puede verse reducida, con el consiguiente riesgo de perder el control.** [SWB02622]



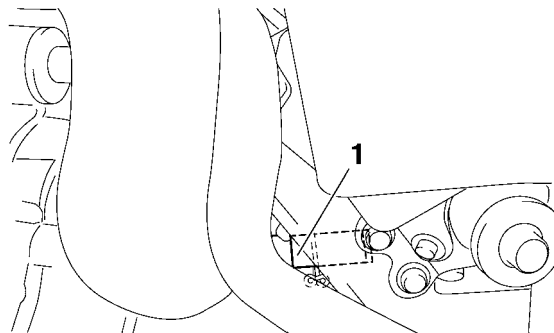
Después de conducir el ATV por el agua, elimine el agua atrapada, desmontando para ello el manguito de retención situado en el fondo de la caja del filtro de aire, la manguera de comprobación en el conducto de enfriamiento de la correa trapezoidal y la manguera de comprobación del compar-

timiento porta objetos trasero. Asimismo, extraiga el tapón de drenaje de la caja de la correa trapezoidal y el del compartimento portaobjetos delantero para vaciar el agua que pudiera haberse acumulado. **ATENCIÓN: El agua acumulada puede ocasionar averías o fallos.** [SCB00842]

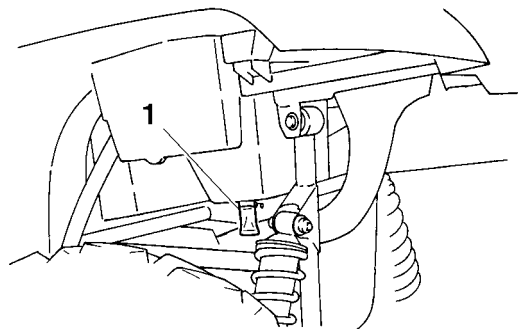
Lave el ATV con agua dulce si ha estado circulando por agua salada o por barro.



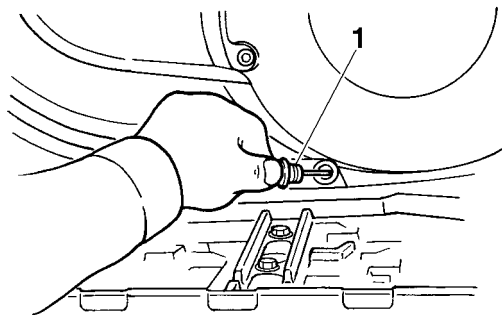
1. Tubo de vaciado de la caja del filtro de aire



1. Manguera de comprobación del conducto de enfriamiento de la correa trapezoidal (lado delantero izquierdo del ATV)

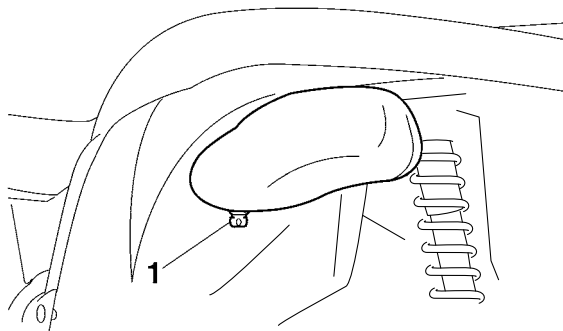


1. Tubo de desagüe del compartimento portaobjetos



1. Tapón de drenaje de la caja de la correa trapezoidal

7



1. Tapón de drenaje del compartimento porta objetos

CONDUCCIÓN EN TERRENO ACCIDENTADO

SWB01652

⚠ ADVERTENCIA

El paso de obstáculos de forma inadecuada puede provocar la pérdida de control o una colisión. Antes de conducir en una zona desconocida, compruebe si hay obstáculos. No trate nunca de superar obstáculos grandes, tales como rocas o árboles caídos. Cuando intente superar obstáculos, siga siempre los procedimientos adecuados descritos en este Manual del propietario.

La conducción por terrenos accidentados debe realizarse con precaución. Esté alerta ante cualquier obstáculo que pueda causar daños al ATV, desestabilizarlo o provocar un accidente. Mantenga los pies firmemente apoyados sobre las estribas en todo momento. Evite los saltos con el ATV, ya que podrían provocar una pérdida de control y daños al ATV.

PATINAZOS Y DERRAPES

SWB01663

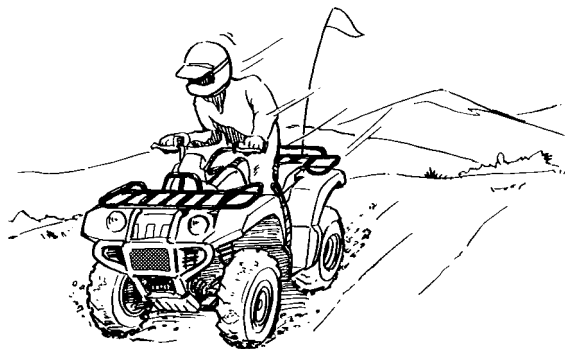
ADVERTENCIA

Derrapar o patinar de forma inadecuada puede hacerle perder el control del ATV. También podría recuperar la tracción de forma inesperada, haciendo que el ATV vuelque.

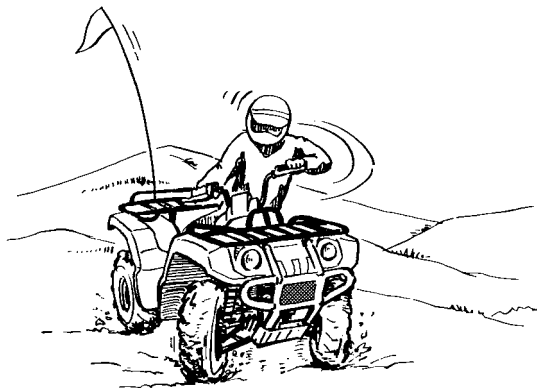
- **Aprenda a controlar con seguridad los derrapes practicando a baja velocidad en terreno llano y horizontal.**
- **En superficies extremadamente resbaladizas, tales como hielo, circule despacio y sea extremadamente precavido para evitar el riesgo de perder el control a causa de un patinazo o un derrape.**

Cuando conduzca sobre superficies sueltas o resbaladizas, hágalo con cuidado ya que el ATV podría derrapar. Si no se corrige un patinazo inesperado, puede dar lugar a un accidente.

Para reducir la tendencia de las ruedas delanteras a patinar sobre terreno suelto o resbaladizo, a veces es útil cargar el peso del cuerpo sobre dichas ruedas.



Si las ruedas traseras del ATV comienzan a patinar en sentido lateral, generalmente se puede recuperar el control girando la dirección (si hay suficiente espacio para ello) en el sentido del derrape. No se recomienda acelerar ni frenar hasta haber corregido el derrape.



7

Con práctica, al cabo de algún tiempo, se pueden desarrollar técnicas para dominar el derrape controlado. Antes de intentar tales maniobras hay que elegir el terreno cuidadosamente, ya que al realizarlas se reducen tanto la estabilidad como el control. Tenga en cuenta que han de evitarse las maniobras de derrape en superficies extremadamente resbaladizas como, por ejemplo, el hielo, ya que podría perderse totalmente el control.

QUÉ DEBE HACER SI...

Esta sección está concebida únicamente con fines orientativos. Lea íntegramente todas las secciones relativas a las técnicas de conducción.

QUÉ DEBE HACER...

- Si el ATV no gira cuando Usted quiere:
Pare el ATV y practique de nuevo las maniobras de giro. Asegúrese de cargar su peso sobre la estribera correspondiente a la parte exterior de la curva. Para un mejor control, desplace su peso sobre las ruedas delanteras. (Véase la página 7-14).
- Si su ATV comienza a volcar en mitad de un giro:
Inclínese más hacia el interior de la curva para recuperar el equilibrio. Si fuese necesario, reduzca la velocidad y gire la dirección hacia el exterior de la curva. (Véase la página 7-14).
- Si su ATV comienza a derrapar lateralmente:
Gire en la dirección del derrape si hay espacio suficiente. No se recomienda acelerar ni frenar hasta haber corregido el derrape. (Véase la página 7-25).
- Si su ATV no puede subir por una pendiente:
Gire el ATV en redondo si todavía puede avanzar. Si esto ya no es posible, pare, baje del ATV por el lado ascendente de la pendiente y gire físicamente el vehículo. En "2WD", si el ATV comienza a deslizarse hacia atrás NO UTILICE EL

FRENO TRASERO; el ATV podría volcar y caerle encima. Baje del ATV por el lado ascendente de la pendiente. (Véase la página 7-16).

- Si está cruzando transversalmente una pendiente con el ATV:

Conduzca con su peso desplazado hacia el costado del ATV más próximo al lado ascendente de la pendiente, para mantener el equilibrio. Si el ATV comienza a volcar, gire la dirección en el sentido de descenso de la pendiente (siempre que no haya obstáculos en su camino) para recuperar el equilibrio. Si ve que el ATV está a punto de volcar, baje del vehículo por el lado ascendente de la pendiente. (Véase la página 7-20).

- Si va a circular por aguas poco profundas con el ATV:

Si la corriente es lenta, vadéela despacio y preste atención a los obstáculos. Cuando salga del agua, no olvide drenar la que haya entrado en el ATV y **COMPRUEBE EL CORRECTO FUNCIONAMIENTO DE LOS FRENOS**. No siga conduciendo el ATV hasta que haya recuperado una capacidad de frenado suficiente. (Véase la página 7-21).

MANTENIMIENTO Y AJUSTES PERIÓDICOS

SBU21675

Con una revisión, ajuste y engrase periódicos el vehículo se mantendrá en condiciones óptimas de eficacia y seguridad. La seguridad es una obligación del propietario/usuario del vehículo. En las páginas siguientes se explican los puntos de revisión, ajuste y engrase del vehículo más importantes.

SWB01842

ADVERTENCIA

La falta de mantenimiento o un mantenimiento inadecuado pueden incrementar el riesgo de lesiones graves o mortales durante las operaciones de servicio o uso del vehículo. Si no está familiarizado con el mantenimiento de vehículos, confíelo a un concesionario Yamaha.

SWB02563

ADVERTENCIA

Antes de efectuar cualquier operación de mantenimiento, pare el motor, a menos que se indique lo contrario.

- Con el motor en marcha, el cuerpo o la ropa pueden quedar atrapados en las piezas en movimiento; así mismo, los sistemas eléctricos del vehículo pueden provocar descargas o un incendio.
- Tener el motor en marcha durante las operaciones de mantenimiento puede ocasionar lesiones oculares, quemaduras, incendios o envenenamiento por monóxido de carbono con el consiguiente peligro de muerte. Para más información sobre el monóxido de carbono, consulte la página 2-7.

SWB02691

ADVERTENCIA

Los discos, pinzas, tambores y forros de freno pueden alcanzar temperaturas muy elevadas durante el uso. Para evitar posibles quemaduras, deje que los componentes de los frenos se enfríen antes de tocarlos.

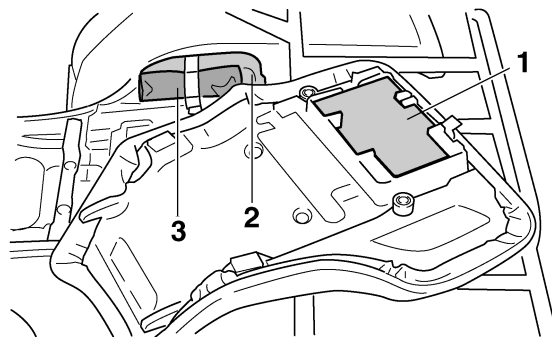
Los intervalos que se indican en el cuadro de mantenimiento periódico deben considerarse como una guía general en condiciones normales

de conducción. No obstante, DEPENDIENDO DE LA METEOROLOGÍA, EL TERRENO, EL ÁREA GEOGRÁFICA Y LAS CONDICIONES PARTICULARES DE USO, PUEDE SER NECESARIO ACORTAR LOS INTERVALOS DE MANTENIMIENTO.

SBU21732

Manual del propietario y juego de herramientas

Se recomienda poner este Manual del propietario en la bolsa de vinilo y llevarlo siempre bajo el asiento como se muestra en la ilustración. Coloque el juego de herramientas del propietario y el manómetro de baja presión bajo el asiento.



1. Manual del propietario
2. Juego de herramientas del propietario
3. Manómetro de baja presión

Tanto la información de servicio que se incluye en este manual como las herramientas que se suministran en el juego de herramientas del propietario tienen como objeto ayudarle a realizar las operaciones de mantenimiento preventivo, así como pequeñas reparaciones. Sin embargo, para realizar correctamente algunos trabajos de mantenimiento puede necesitar herramientas adicionales, como por ejemplo una llave dinamométrica.

NOTA _____

Si no dispone de las herramientas o la experiencia necesarias para realizar un trabajo determinado, confíelo a un concesionario Yamaha.

Cuadro de mantenimiento periódico del sistema de control de emisiones

NOTA

- Para los ATV que no estén provistos de cuentakilómetros o de contador de horas, siga los intervalos del mantenimiento mensual.
- Para los ATV que estén provistos de cuentakilómetros o de contador de horas, siga los intervalos del mantenimiento de km (mi) o de horas. No obstante, recuerde que si no utiliza el ATV durante un período prolongado de tiempo, deberá seguir igualmente los intervalos del mantenimiento mensual.
- Las operaciones marcadas con un asterisco debe realizarlas un concesionario Yamaha, ya que requieren herramientas y datos especiales, así como cualificación técnica.

N.º	ELEMENTO	COMPROBACIÓN U OPERACIÓN DE MANTENIMIENTO	Lo que ocurra primero ⇒	INICIAL			CADA		
				mes	1	3	6	6	12
				km (mi)	320 (200)	1300 (800)	2500 (1600)	2500 (1600)	5000 (3200)
horas	20	80	160	160	320				
1	*	Línea de gasolina	• Compruebe si hay grietas o daños en los tubos de la gasolina y sustitúyalos si es necesario.			√	√	√	
2		Bujía	• Compruebe el funcionamiento, límpiela, ajústela o sustitúyala si es necesario.	√	√	√	√	√	
3	*	Válvulas	• Compruebe la holgura de las válvulas y ajústelas si es necesario.	√		√	√	√	

N.º	ELEMENTO	COMPROBACIÓN U OPE- RACIÓN DE MANTENIMIEN- TO	Lo que ocurra pri- mero ⇒	INICIAL			CADA		
				mes	1	3	6	6	12
				km (mi)	320 (200)	1300 (800)	2500 (1600)	2500 (1600)	5000 (3200)
				horas	20	80	160	160	320
4	*	Carburador	<ul style="list-style-type: none"> • Compruebe el funcionamiento del estérter (estrangulador) y realice correcciones si es necesario. • Compruebe el ralentí del motor y realice ajustes si es necesario. 			√	√	√	√
5	*	Sistema del respiradero del cárter	<ul style="list-style-type: none"> • Compruebe el tubo del respiradero para ver si hay grietas u otros daños y sustituya las piezas si es necesario. 				√	√	√
6	*	Sistema de escape	<ul style="list-style-type: none"> • Compruebe si hay fugas y sustituya las juntas si es necesario. • Compruebe si hay elementos que no estén apretados y apriete todas las bridas con tornillo y las juntas si es necesario. 				√	√	√
7		Parachispas	<ul style="list-style-type: none"> • Limpiar. 				√	√	√

Cuadro general de mantenimiento y engrase

NOTA

- Para los ATV que no estén provistos de cuentakilómetros o de contador de horas, siga los intervalos del mantenimiento mensual.
- Para los ATV que estén provistos de cuentakilómetros o de contador de horas, siga los intervalos del mantenimiento de km (mi) o de horas. No obstante, recuerde que si no utiliza el ATV durante un período prolongado de tiempo, deberá seguir igualmente los intervalos del mantenimiento mensual.
- Las operaciones marcadas con un asterisco debe realizarlas un concesionario Yamaha, ya que requieren herramientas y datos especiales, así como cualificación técnica.

N.º	ELEMENTO	COMPROBACIÓN U OPERACIÓN DE MANTENIMIENTO	Lo que ocurra primero ⇒	INICIAL			CADA		
				mes	1	3	6	6	12
				km (mi)	320 (200)	1300 (800)	2500 (1600)	2500 (1600)	5000 (3200)
horas	20	80	160	160	320				
1	Filtro de aire	<ul style="list-style-type: none"> • Límpielo y sustitúyalo si es necesario. 		Cada 20–40 horas (con más frecuencia en condiciones en las que haya polvo o humedad)					
2	* Freno delantero	<ul style="list-style-type: none"> • Compruebe el funcionamiento y realice correcciones si es necesario. • Compruebe el nivel de líquido y el ATV por si hubiera fugas. Solucione estos problemas si es necesario. 		√	√	√	√	√	
		<ul style="list-style-type: none"> • Cambiar pastillas de freno. 		Siempre que lleguen al límite de desgaste					

N.º	ELEMENTO	COMPROBACIÓN U OPE- RACIÓN DE MANTENIMIEN- TO	Lo que ocurra pri- mero ⇒	INICIAL			CADA		
				mes	1	3	6	6	12
				km (mi)	320 (200)	1300 (800)	2500 (1600)	2500 (1600)	5000 (3200)
				horas	20	80	160	160	320
3	*	Freno trasero	<ul style="list-style-type: none"> • Compruebe el funcionamiento y realice correc- ciones si es necesario. • Compruebe el juego libre del pedal y la maneta de freno y realice ajustes si es necesario. 	√	√	√	√	√	
				<ul style="list-style-type: none"> • Compruebe el desgaste de los discos de fricción del freno y, si es necesario, cámbielos. 	√		√	√	√
4	*	Tubos de freno	<ul style="list-style-type: none"> • Compruebe si hay grietas u otros daños y sustitu- ya las piezas si es necesario. • Cambiar. 		√	√	√	√	
					Cada 4 años				
5	*	Líquido de frenos	• Cambiar.	Cada 2 años					
6	*	Ruedas	• Compruebe si hay descentramiento o daños y sustitúyalas si es necesario.	√		√	√	√	
7	*	Neumáticos	<ul style="list-style-type: none"> • Compruebe la profundidad del dibujo del neumá- tico así como si hay daños y sustitúyalos si es necesario. • Compruebe la presión del aire y el equilibrio y realice correcciones si es necesario. 	√		√	√	√	
8	*	Cojinetes de los cu- bos de las ruedas	• Compruebe si hay daños o elementos que no es- tén apretados y sustitúyalos si es necesario.	√		√	√	√	
9	*	Correa trapezoidal	• Compruebe si hay desgaste, grietas u otros da- ños y sustitúyala si es necesario.	√		√	√	√	

N.º	ELEMENTO	COMPROBACIÓN U OPE- RACIÓN DE MANTENIMIEN- TO	Lo que ocurra pri- mero ⇒	INICIAL			CADA		
				mes	1	3	6	6	12
				km (mi)	320 (200)	1300 (800)	2500 (1600)	2500 (1600)	5000 (3200)
horas	20	80	160	160	320				
10	*	Junta universal del cardán	• Lubrique con grasa a base de jabón de litio.			√	√	√	
11	*	Fijaciones del bastidor	• Compruebe que todas las tuercas, pernos y tornillos estén correctamente apretados.	√	√	√	√	√	
12	*	Conjuntos amortiguadores	• Compruebe el funcionamiento y realice correcciones si es necesario. • Compruebe si hay fugas de aceite y sustituya las piezas si es necesario.			√	√	√	
13	*	Bujes del estabilizador	• Compruebe si hay grietas u otros daños y sustituya las piezas si es necesario.			√	√	√	
14	*	Pivotes de articulación traseros	• Lubrique con grasa a base de jabón de litio.			√	√	√	
15	*	Eje de la dirección	• Lubrique con grasa a base de jabón de litio.			√	√	√	
16	*	Dirección	• Compruebe el funcionamiento y repare o sustituya las piezas en caso de daños. • Compruebe la convergencia y realice ajustes si es necesario.	√	√	√	√	√	
17	*	Montura del motor	• Compruebe si hay grietas u otros daños y sustituya las piezas si es necesario.			√	√	√	
18	*	Guardapolvos de ejes	• Compruebe si hay grietas u otros daños y sustituya las piezas si es necesario.	√	√	√	√	√	

N.º	ELEMENTO	COMPROBACIÓN U OPERACIÓN DE MANTENIMIENTO	Lo que ocurra primero ⇒	INICIAL			CADA		
				mes	1	3	6	6	12
				km (mi)	320 (200)	1300 (800)	2500 (1600)	2500 (1600)	5000 (3200)
horas	20	80	160	160	320				
19	Aceite de motor	<ul style="list-style-type: none"> • Cambiar. • Compruebe el ATV para ver si hay fugas de aceite y realice correcciones si es necesario. 		√		√	√	√	
20	Cartucho del filtro de aceite del motor	<ul style="list-style-type: none"> • Cambiar. 		√		√		√	
21	* Tamiz de aceite del motor	<ul style="list-style-type: none"> • Limpiar. 		√		√		√	
22	Aceite del diferencial	<ul style="list-style-type: none"> • Cambiar. • Compruebe el ATV para ver si hay fugas de aceite y realice correcciones si es necesario. 		√				√	
23	Aceite del engranaje final	<ul style="list-style-type: none"> • Cambiar. • Compruebe el ATV para ver si hay fugas de aceite y realice correcciones si es necesario. 		√		√	√	√	
24	Sistema de refrigeración	<ul style="list-style-type: none"> • Compruebe el nivel de líquido refrigerante y el ATV por si hubiera fugas. Solucione estos problemas si es necesario. 		√	√	√	√	√	
		<ul style="list-style-type: none"> • Cambie el refrigerante. 		Cada 2 años					
25	* Piezas móviles y cables	<ul style="list-style-type: none"> • Lubricar. 			√	√	√	√	
26	* Cable del sistema de seguridad de la palanca de selección de marchas	<ul style="list-style-type: none"> • Compruebe el funcionamiento y realice ajustes o sustituya las piezas si es necesario. 				√	√	√	

N.º	ELEMENTO	COMPROBACIÓN U OPERACIÓN DE MANTENIMIENTO	Lo que ocurra primero ⇒	INICIAL			CADA		
				mes	1	3	6	6	12
				km (mi)	320 (200)	1300 (800)	2500 (1600)	2500 (1600)	5000 (3200)
horas	20	80	160	160	320				
27	* Maneta de aceleración	<ul style="list-style-type: none"> Comprobar funcionamiento. Compruebe el juego libre de la maneta de aceleración y ajústelo si es necesario. Engrase el cable y la caja de la maneta. 		√	√	√	√	√	
28	* Interruptores de freno delantero y trasero	<ul style="list-style-type: none"> Compruebe el funcionamiento y realice correcciones si es necesario. 		√	√	√	√	√	
29	* Luces e interruptores	<ul style="list-style-type: none"> Compruebe el funcionamiento y realice correcciones si es necesario. Ajuste las luces del faro. 		√	√	√	√	√	

SBU28392

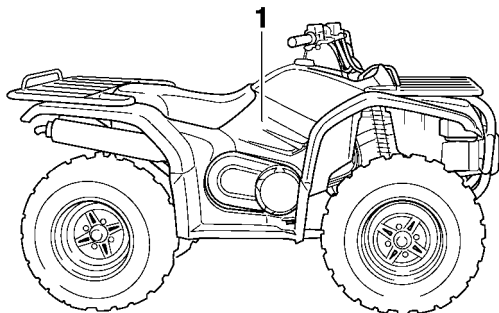
8

NOTA

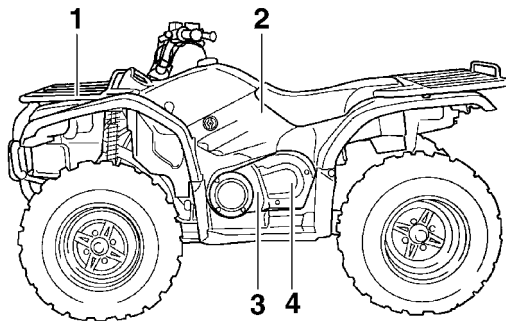
- Algunas operaciones de mantenimiento deben realizarse con más frecuencia si se utiliza el vehículo en lugares con mucha humedad, polvo, arena o barro, o si se conduce a pleno gas.
- Mantenimiento del freno hidráulico
 - Compruebe regularmente el nivel de líquido de freno y corríjalo según sea necesario.
 - Cada dos años cambie los componentes internos de la bomba de freno y de las pinzas, así como el líquido de frenos.
 - Cambie los tubos de freno cada cuatro años y siempre que estén agrietados o dañados.

Desmontaje y montaje de los paneles

Los paneles que se muestran deben desmontarse para poder realizar algunas de las operaciones de mantenimiento que se describen en este capítulo. Consulte este apartado cada vez que necesite desmontar y montar un panel.



1. Panel A



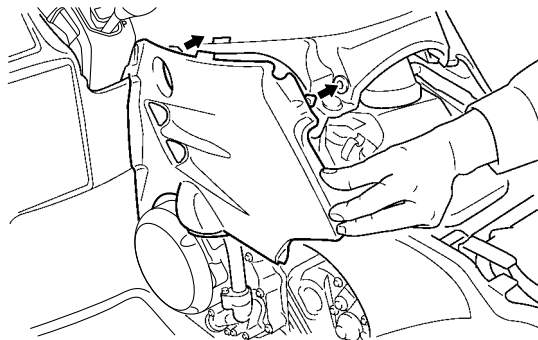
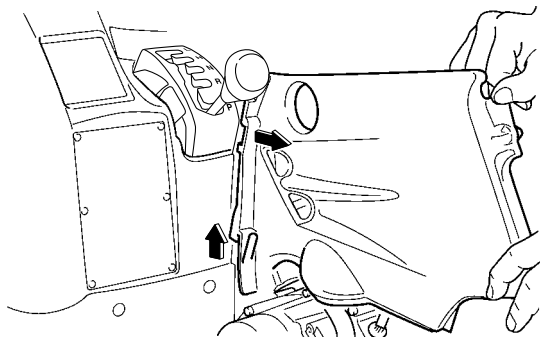
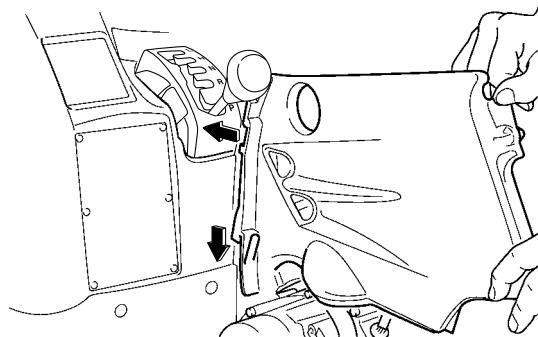
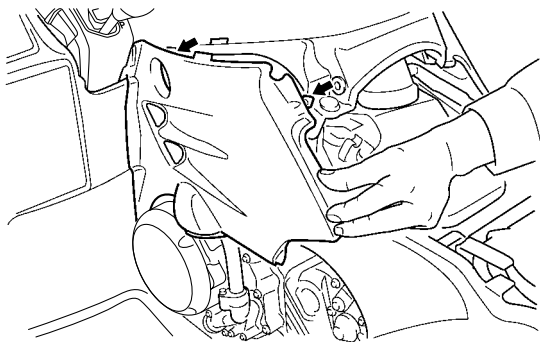
1. Panel B
2. Panel C
3. Panel D
4. Panel E

SBU30262

Paneles A y C

Para desmontar un panel

1. Desmonte el asiento. (Véase la página 4-19).
2. Tire hacia afuera por las partes indicadas. A continuación, tire hacia arriba tal y como se indica.



Para montar un panel

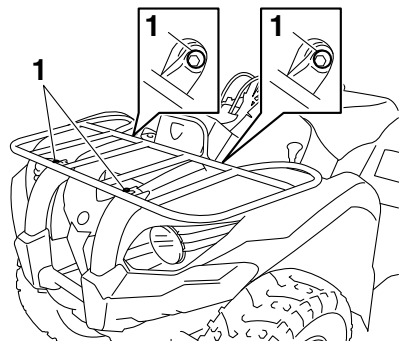
1. Coloque el panel en su posición original.

2. Monte el asiento.

Panel B

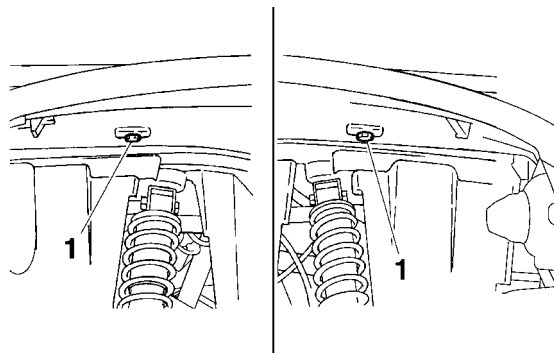
Para desmontar el panel

1. Extraiga los pernos del portaequipajes superior.



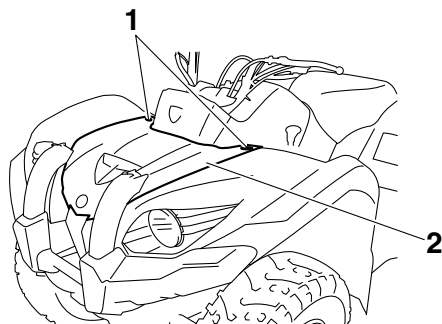
1. Perno del portaequipajes (superior)

2. Extraiga los pernos del portaequipajes de la parte inferior del guardabarros y, a continuación, quite el portaequipajes.



1. Perno del portaequipajes (debajo de los guardabarros)

3. Extraiga los tornillos de fijación rápida y tire del panel hacia arriba para desmontarlo.



1. Tornillo de fijación rápida
2. Panel B

Para montar el panel

1. Sitúe el panel en su posición original y, a continuación, coloque los tornillos de fijación rápida.
2. Monte el portaequipajes en la posición original y coloque los pernos del portaequipajes en la parte inferior del guardabarros.
3. Coloque los pernos del portaequipajes superior y apriételos con el par especificado.

Pares de apriete:

Perno del portaequipajes (superior):

34 Nm (3.4 m·kgf, 25 ft·lbf)

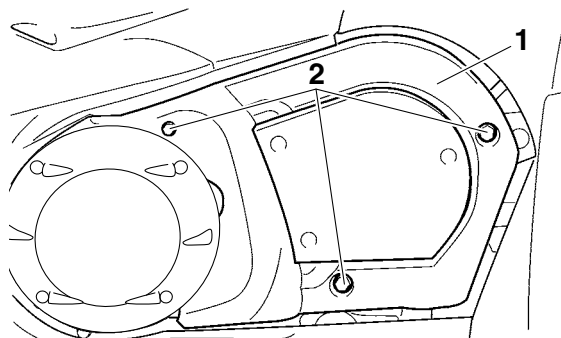
Perno del portaequipajes (guardabarros inferior):

7 Nm (0.7 m·kgf, 5.1 ft·lbf)

Panel D

Para desmontar el panel

Quite los pernos y seguidamente desmonte el panel.



1. Panel D
2. Perno

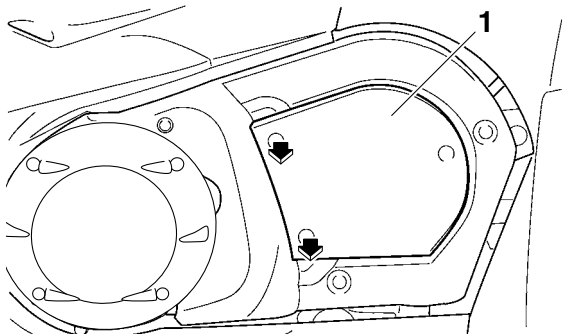
Para montar el panel

Sítúe el panel en su posición original y coloque los pernos.

Panel E

Para desmontar el panel

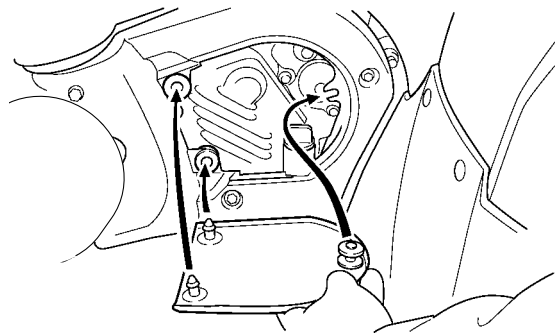
Tire hacia fuera por las áreas indicadas.



1. Panel E

Para montar el panel

Coloque el panel en su posición original.



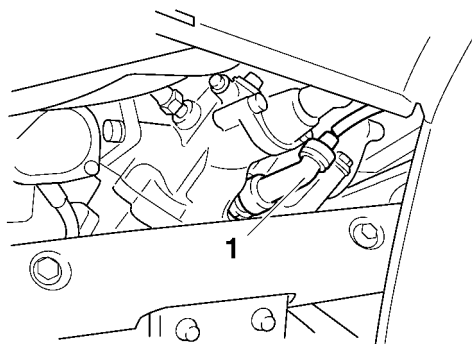
SBU23224

Comprobación de la bujía

La bujía es un componente importante del motor que resulta fácil de comprobar. El calor y los depósitos de material provocan la erosión lenta de cualquier bujía, por lo que esta debe desmontarse y comprobarse de acuerdo con el cuadro de mantenimiento periódico y engrase. Además, el estado de la bujía puede reflejar el estado del motor.

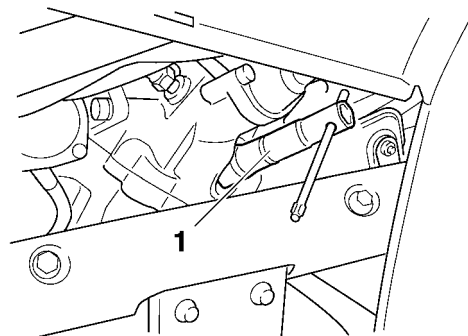
Para desmontar la bujía

1. Desmonte el panel A. (Véase la página 8-11).
2. Retire la tapa de bujía.



1. Tapa de bujía

3. Desmonte la bujía como se muestra con la llave de bujías incluida en el juego de herramientas del propietario.



1. Llave de bujías

Para revisar la bujía

1. Compruebe que el aislamiento de porcelana que rodea al electrodo central de la bujía tenga un color canela de tono entre medio y claro (éste es el color ideal cuando se utiliza el ATV normalmente).

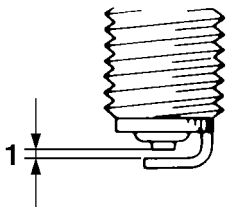
NOTA

Si la bujía presenta un color claramente diferente, puede que el motor no funcione correctamente. No trate de diagnosticar usted mismo estas averías. En lugar de ello, es aconsejable que revisen el ATV en un concesionario Yamaha.

2. Compruebe la erosión del electrodo y la acumulación excesiva de carbono u otros depósitos en la bujía; cámbiela según sea necesario.

Bujía especificada:
NGK/DR8EA

3. Mida la distancia entre electrodos de la bujía con una galga y ajústela al valor especificado según sea necesario.



1. Distancia entre electrodos de la bujía

Distancia entre electrodos de la bujía:
0.6–0.7 mm (0.024–0.028 in)

Para montar la bujía

1. Limpie la superficie de la junta de la bujía y su superficie de contacto; seguidamente elimine toda suciedad de las roscas de la bujía.
2. Monte la bujía con la llave de bujías y apriétele con el par especificado.

Par de apriete:

Bujía:

18 Nm (1.8 m·kgf, 13 ft·lbf)

NOTA

Si no dispone de una llave dinamométrica para montar la bujía, una buena estimación del par de apriete correcto es 1/4–1/2 vuelta después de haberla apretado a mano. No obstante, deberá apretar la bujía con el par especificado tan pronto como sea posible.

3. Coloque la tapa de bujía.
4. Monte el panel.

Aceite del motor y cartucho del filtro de aceite

Debe comprobar el nivel de aceite del motor antes de cada utilización. Además, debe cambiar el aceite y el cartucho del filtro de aceite según los intervalos que se especifican en el cuadro de mantenimiento periódico y engrase.

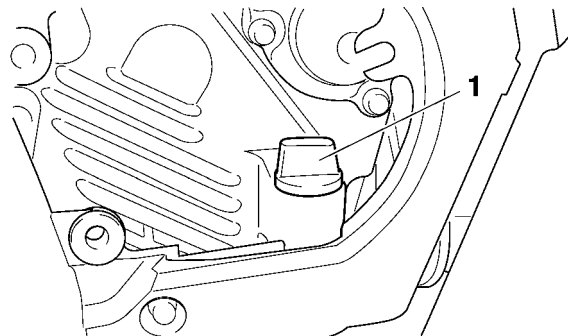
Para comprobar el nivel de aceite del motor

1. Coloque el ATV en una superficie nivelada.
2. Desmonte el panel E. (Véase la página 8-11).
3. Compruebe el nivel de aceite del motor con el motor frío.

NOTA

Si se ha arrancado el motor antes de comprobar el nivel de aceite, para hacer una lectura correcta deberá asegurarse de calentar el motor lo suficiente, y esperar luego al menos diez minutos hasta que el aceite se asiente.

4. Extraiga el tapón de llenado de aceite del motor y limpie la varilla con un trapo limpio.

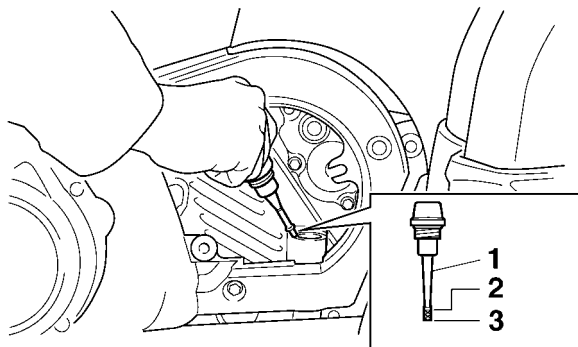


1. Tapón de llenado del aceite del motor

5. Inserte la varilla de medición del nivel en el orificio de relleno (sin roscarla), y extráigala después para comprobar el nivel de aceite.

NOTA

El aceite del motor debe situarse entre la punta de la varilla de medición y la marca de nivel máximo.



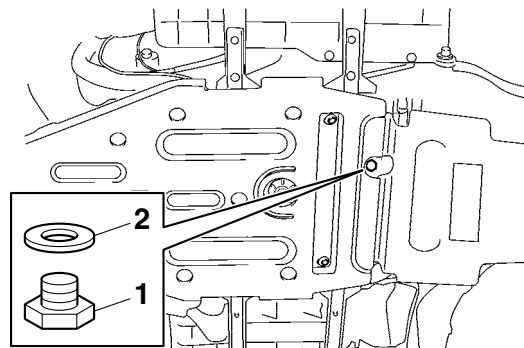
1. Varilla de aceite del motor
2. Marca de nivel máximo
3. Punta de la varilla de medición

8

6. Si el aceite del motor no se encuentra entre la punta de la varilla de medición y la marca de nivel máximo, añada una cantidad suficiente de aceite del tipo recomendado hasta que alcance el nivel correcto. **ATENCIÓN: Asegúrese de que el nivel de aceite es el correcto; de no hacerlo, el motor podría sufrir daños.** [SCB00852]
7. Introduzca la varilla de medición en el orificio de llenado de aceite y seguidamente apriete el tapón de llenado del aceite del motor.
8. Monte el panel.

Para cambiar el aceite del motor (con o sin sustitución del cartucho del filtro de aceite)

1. Coloque el ATV en una superficie nivelada.
2. Desmonte el panel E. (Véase la página 8-11).
3. Arranque el motor, caliéntelo durante algunos minutos y luego párelo.
4. Coloque una bandeja debajo del motor para recoger el aceite usado.
5. Extraiga el tapón de llenado de aceite del motor y luego el perno de drenaje y la junta para vaciar el aceite del cárter.

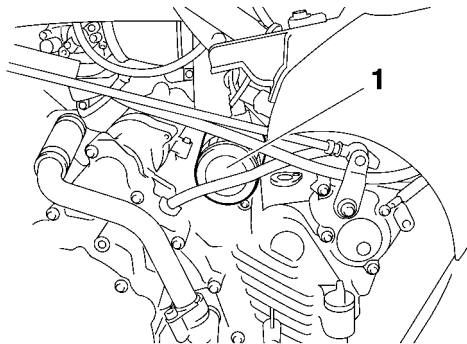


1. Perno de drenaje del aceite del motor
2. Junta

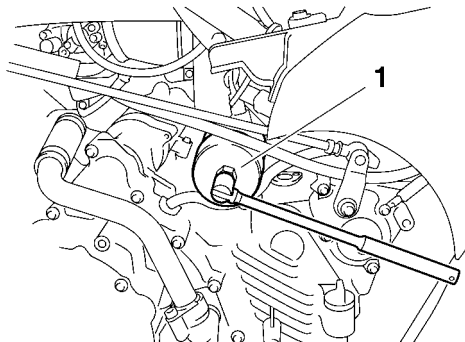
NOTA

Omita los pasos 6-10 si no va a cambiar el cartucho del filtro de aceite.

- Desmonte los paneles C y D. (Véase la página 8-11).
- Desmonte el cartucho del filtro de aceite con una llave para filtros de aceite.



1. Cartucho del filtro de aceite

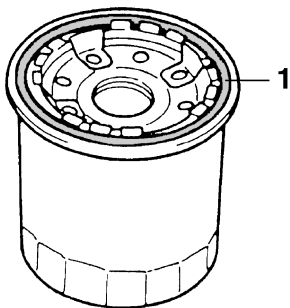


1. Llave del filtro de aceite

NOTA

Puede adquirir una llave para filtros de aceite en su concesionario Yamaha más próximo.

- Aplique una capa fina de aceite de motor a la junta tórica del nuevo cartucho del filtro de aceite.



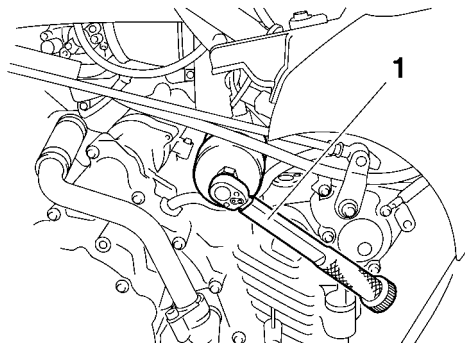
1. Junta tórica

NOTA

Verifique que la junta tórica quede bien asentada.

8

9. Coloque el nuevo cartucho del filtro de aceite con la llave para filtros y seguidamente apriételo con el par especificado con una llave dinamométrica.



1. Dinamométrica

Par de apriete:

Cartucho del filtro de aceite:
17 Nm (1.7 m·kgf, 12 ft·lbf)

10. Monte los paneles D y C.
11. Coloque el perno de drenaje de aceite del motor con la junta nueva y apriételo con el par especificado.

Par de apriete:

Perno de drenaje del aceite del motor:
23 Nm (2.3 m·kgf, 17 ft·lbf)

- Añada la cantidad especificada del aceite de motor recomendado y seguidamente coloque y apriete el tapón de llenado de aceite.

Aceite recomendado:

Véase la página 10-1.

Cantidad de aceite:

Sin sustitución del cartucho del filtro de aceite:

2.30 L (2.43 US qt, 2.02 Imp.qt)

Con sustitución del cartucho del filtro de aceite:

2.40 L (2.54 US qt, 2.11 Imp.qt)

NOTA

Cuando el motor y el sistema de escape se hayan enfriado, no olvide limpiar el aceite que se haya podido derramar sobre alguna pieza.

SCB00301

ATENCIÓN

- **Para evitar que el embrague patine (puesto que el aceite del motor también lubrica el embrague), no mezcle ningún aditivo químico. No utilice aceites con la especificación diésel “CD” ni aceites de calidad superior a**

la especificada. Asimismo, no utilice aceites con la etiqueta “ENERGY CONSERVING II” o superior.

- **Asegúrese de que no penetre ningún material extraño en el cárter.**

- Arranque el motor y déjelo al ralentí durante algunos minutos mientras comprueba si existe alguna fuga de aceite. Si pierde aceite, pare inmediatamente el motor y averigüe la causa.
- Pare el motor, espere al menos 10 minutos, compruebe el nivel de aceite y corríjalo según sea necesario.
- Monte el panel E.

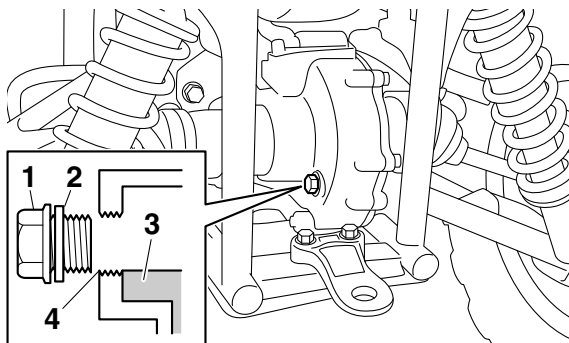
SBU30271

Aceite del engranaje final

Antes de cada utilización debe comprobar su la caja del engranaje final pierde aceite. Si observa alguna fuga, haga revisar y reparar el ATV en un concesionario Yamaha. Además, debe comprobar el nivel de aceite del engranaje final y cambiar éste, del modo siguiente, según los intervalos que se especifican en el cuadro de mantenimiento periódico y engrase.

Para comprobar el nivel de aceite del engranaje final

1. Coloque el ATV en una superficie nivelada.
2. Extraiga el perno de llenado de aceite de la caja del engranaje final con su junta y compruebe el nivel. El aceite debe encontrarse en el borde del orificio de llenado.



1. Perno de llenado de aceite del engranaje final
 2. Junta
 3. Aceite del engranaje final
 4. Nivel de aceite correcto
3. Si el aceite se encuentra por debajo del borde del orificio de llenado, añada una cantidad suficiente de aceite del tipo recomendado hasta que alcance el nivel correcto.

4. Compruebe si la junta del perno de llenado de aceite está dañada y cámbiela según sea necesario.
5. Coloque el perno de llenado de aceite con la junta y apriételo con el par especificado.

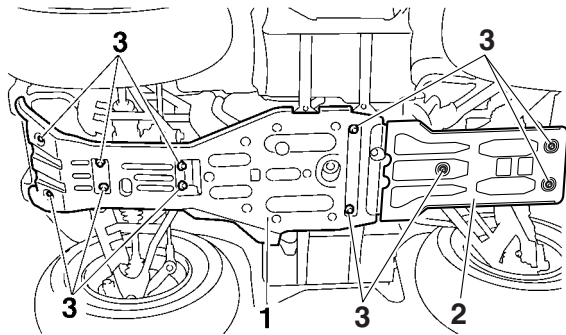
Par de apriete:

Perno de llenado de aceite del engranaje final:

22 Nm (2.2 m·kgf, 16 ft·lbf)

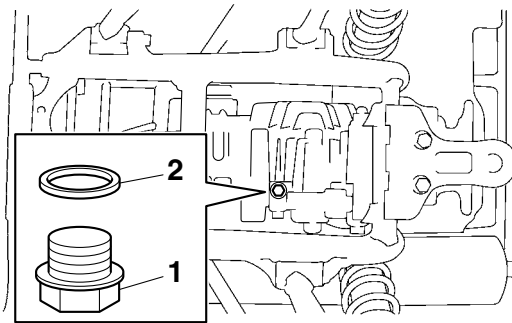
Para cambiar el aceite del engranaje final

1. Coloque el ATV en una superficie nivelada.
2. Desmonte el protector del motor y el protector de la caja del engranaje final extrayendo los pernos.



1. Protector del motor
2. Protector de la caja del engranaje final
3. Perno

3. Coloque una bandeja debajo de la caja del engranaje final para recoger el aceite usado.
4. Extraiga el perno de llenado de aceite del engranaje final, el perno de drenaje y las respectivas juntas para vaciar el aceite de la caja del engranaje final.



1. Perno de drenaje del aceite del engranaje final
2. Junta

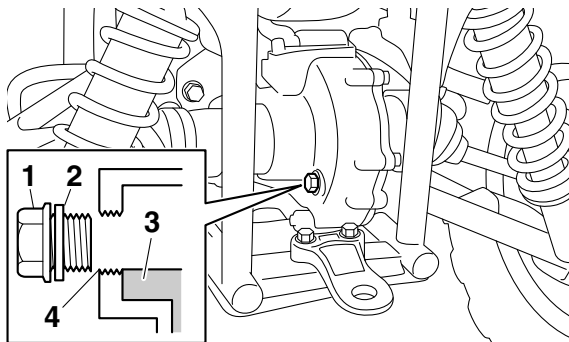
5. Coloque el perno de drenaje con la junta nueva y apriételo con el par especificado.

Par de apriete:

Perno de drenaje del aceite del engranaje final:

22 Nm (2.2 m·kgf, 16 ft·lbf)

6. Añada aceite del engranaje final del tipo recomendado hasta el borde del orificio de llenado, tal como se indica. **ATENCIÓN: Evite que penetren materiales extraños en la caja de la transmisión final.** [SCB00422]



1. Perno de llenado de aceite del engranaje final
2. Junta
3. Aceite del engranaje final
4. Nivel de aceite correcto

8

Aceite del engranaje final recomendado:
Véase la página 10-1.

NOTA

Si el aceite recomendado no está disponible, en su lugar puede usar aceite de engranajes hipoidales SAE80W-90 API GL-5.

Sin embargo, cuando use este aceite, es posible que se produzcan ruidos en el engranaje final al frenar con el freno trasero.

7. Compruebe si la junta del perno de llenado de aceite está dañada y cámbiela según sea necesario.
8. Coloque el perno de llenado de aceite con la junta y apriételo con el par especificado.

Par de apriete:

Perno de llenado de aceite del engranaje final:

22 Nm (2.2 m·kgf, 16 ft·lbf)

9. Compruebe si la caja del engranaje final pierde aceite. Si pierde aceite averigüe la causa.
10. Monte el protector del motor y el protector de la caja del engranaje final colocando los pernos y apretándolos con los pares especificados.

Pares de apriete:

Perno del protector del motor:

7 Nm (0.7 m·kgf, 5.1 ft·lbf)

Perno del protector de la caja del engranaje final:

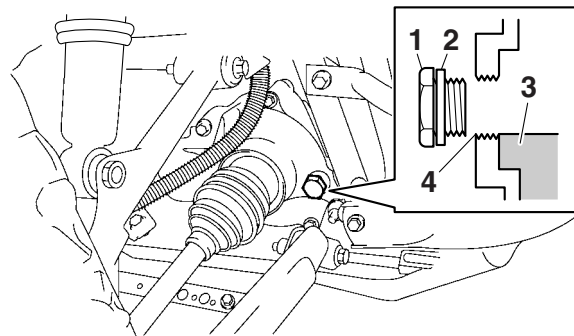
7 Nm (0.7 m·kgf, 5.1 ft·lbf)

Aceite del diferencial

Antes de cada utilización debe comprobar si la caja del diferencial pierde aceite. Si observa alguna fuga, haga revisar y reparar el ATV en un concesionario Yamaha. Además, debe comprobar el nivel de aceite del diferencial y cambiar este, del modo siguiente, según los intervalos que se especifican en el cuadro de mantenimiento periódico y engrase.

Para comprobar el nivel de aceite del diferencial

1. Coloque el ATV en una superficie nivelada.
2. Extraiga el perno de llenado de aceite de la caja del diferencial con su junta y compruebe el nivel. El aceite debe encontrarse en el borde del orificio de llenado.



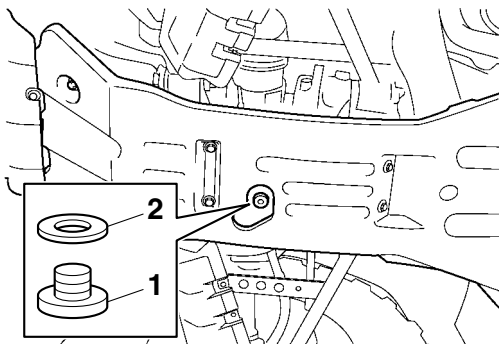
1. Perno de llenado de aceite del diferencial
 2. Junta
 3. Aceite del diferencial
 4. Nivel de aceite correcto
3. Si el aceite se encuentra por debajo del borde del orificio de llenado, añada una cantidad suficiente de aceite del tipo recomendado hasta que alcance el nivel correcto.
 4. Compruebe si la junta está dañada y cámbiela según sea necesario.
 5. Coloque el perno de llenado de aceite con la junta y apriételo con el par especificado.

Par de apriete:

Perno de llenado de aceite del diferencial:
23 Nm (2.3 m·kgf, 17 ft·lbf)

Para cambiar el aceite del diferencial

1. Coloque el ATV en una superficie nivelada.
2. Coloque una bandeja debajo de la caja del diferencial para recoger el aceite usado.
3. Extraiga el perno de llenado y el perno de drenaje del aceite del diferencial con sus respectivas juntas para vaciar el aceite de la caja del diferencial.



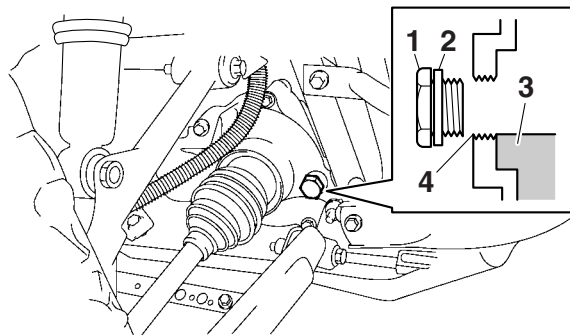
1. Perno de drenaje de aceite del diferencial
2. Junta

4. Coloque el perno de drenaje con la junta nueva y apriételo con el par especificado.

Par de apriete:

Perno de drenaje de aceite del diferencial:
9.8 Nm (0.98 m·kgf, 7.1 ft·lbf)

5. Añada aceite del diferencial del tipo recomendado hasta el borde del orificio de llenado, tal como se indica. **ATENCIÓN: Evite que penetren materiales extraños en el diferencial.** [SCB00412]



1. Perno de llenado de aceite del diferencial
2. Junta
3. Aceite del diferencial
4. Nivel de aceite correcto

Aceite del diferencial recomendado:
Véase la página 10-1.

6. Compruebe si la junta del perno de llenado de aceite está dañada y cámbiela según sea necesario.
7. Coloque el perno de llenado de aceite con la junta y apriételo con el par especificado.

Par de apriete:
Perno de llenado de aceite del diferencial:
23 Nm (2.3 m·kgf, 17 ft·lbf)

8. Compruebe si la caja del diferencial pierde aceite. Si pierde aceite averigüe la causa.

SBU23471

Líquido refrigerante

Debe comprobar el nivel de líquido refrigerante antes de cada utilización. Además, debe cambiar el líquido refrigerante según los intervalos que se especifican en el cuadro de mantenimiento periódico y engrase.

SBU27129

Para comprobar el nivel de líquido refrigerante

1. Coloque el ATV en una superficie nivelada.

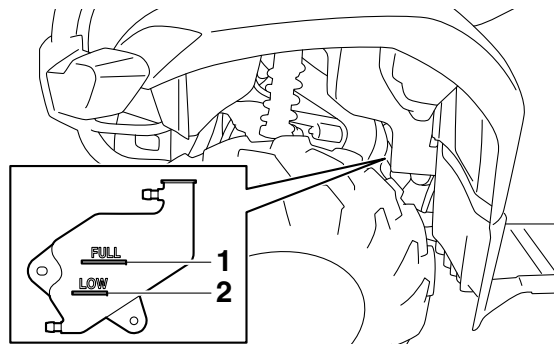
NOTA

El nivel de líquido refrigerante debe verificarse con el motor en frío, ya que varía con la temperatura del motor.

2. Compruebe el nivel de líquido refrigerante en el depósito.

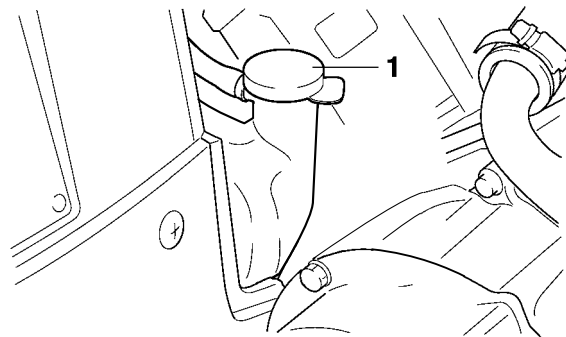
NOTA

El líquido refrigerante debe situarse entre las marcas de nivel máximo y mínimo.



1. Marca de nivel máximo
2. Marca de nivel mínimo

3. Si el líquido refrigerante se encuentra en la marca de nivel mínimo o por debajo de ella, desmonte el panel C para acceder al depósito de líquido refrigerante. (Véase la página 8-11).
4. Quite el tapón del depósito, añada líquido refrigerante o agua destilada hasta la marca de nivel máximo, coloque el tapón y seguidamente monte el panel. **ATENCIÓN: Si no dispone de líquido refrigerante, utilice en su lugar agua destilada o agua blanda del grifo. No utilice agua dura o agua salada, ya que resultan perjudiciales para el motor. Si ha utilizado agua en lugar de líquido refrigerante, sustitúyala por líquido refrigerante lo antes posible; de lo contrario el sistema de refrigeración no estará protegido contra las heladas y la corrosión. Si ha añadido agua al líquido refrigerante, haga comprobar lo antes posible en un concesionario Yamaha el contenido de anticongelante en el líquido refrigerante; de lo contrario disminuirá la eficacia del líquido refrigerante.** [SCB01012]



1. Tapón del depósito de líquido refrigerante

Capacidad del depósito de líquido refrigerante (hasta la marca de nivel máximo):
0.25 L (0.26 US qt, 0.22 Imp.qt)

NOTA

- El ventilador del radiador se activa o desactiva automáticamente en función de la temperatura del líquido refrigerante del radiador.
- Si el motor se recalienta, consulte las instrucciones adicionales de la página 8-70.

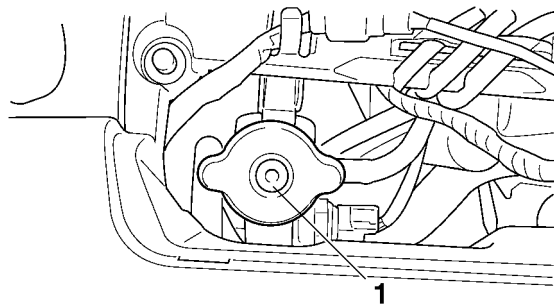
Para cambiar el líquido refrigerante

SWB01891

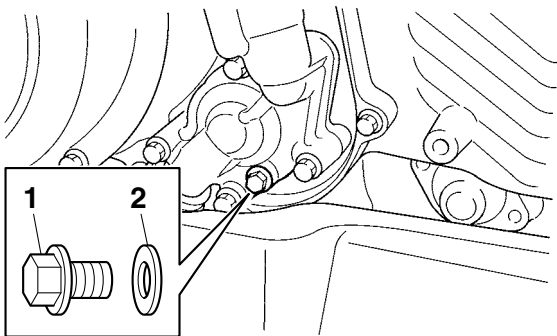
⚠ ADVERTENCIA

Espere a que se enfríen el motor y el radiador antes de extraer la tapa del radiador. Podría quemarse con el líquido y el vapor calientes, que salen a presión. Ponga siempre un paño grueso encima de la tapa cuando la abra. Deje que se escape la presión remanente antes de extraer por completo la tapa.

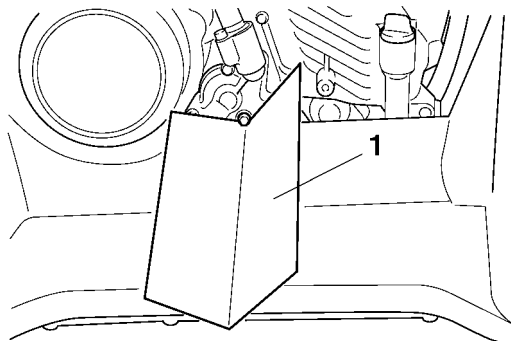
1. Coloque el ATV en una superficie nivelada.
2. Desmonte el portaequipajes delantero y el panel B. (Véase la página 8-11).
3. Quite el tapón del radiador.



1. Tapa del radiador
4. Desmonte los paneles D y E. (Véase la página 8-11).
5. Sitúe un recipiente debajo del motor y extraiga el perno de drenaje del líquido refrigerante con la junta. (Utilice un cuenco u objeto similar, tal como se muestra, para evitar que se derrame líquido refrigerante en la estribera).

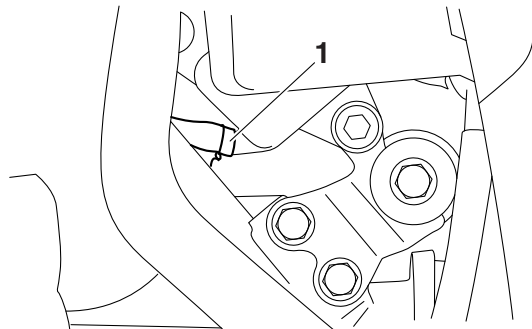


1. Perno de drenaje del líquido refrigerante
2. Junta



1. Cuenco

6. Desmonte el panel C. (Véase la página 8-11).
7. Quite el tapón del depósito de líquido refrigerante.
8. Desconecte el tubo flexible del depósito de refrigerante y vacíe el refrigerante del depósito.



1. Tubo flexible del depósito de líquido refrigerante
9. Después de vaciarlo, enjuague bien el sistema de refrigeración con agua del grifo limpia.
10. Coloque el perno de drenaje del refrigerante con la junta nueva y apriételo con el par especificado.

Par de apriete:

Perno de drenaje del líquido refrigerante:
10 Nm (1.0 m·kgf, 7.2 ft·lbf)

11. Conecte el tubo flexible del depósito de refrigerante.
12. Vierta líquido refrigerante del tipo recomendado en el depósito hasta la marca de nivel máximo y seguidamente coloque el tapón.
ATENCIÓN: Mezcle anticongelante únicamente con agua destilada. No obstante, si no dispone de agua destilada puede utilizar agua tratada. No utilice agua dura o agua salada, ya que resultan perjudiciales para el motor. [SCB00992]
13. Vierta líquido refrigerante del tipo recomendado en el radiador hasta que esté lleno.

Proporción de la mezcla anticongelante/agua:
1:1

Anticongelante recomendado:

Anticongelante de alta calidad al etileno glicol con inhibidores de corrosión para motores de aluminio

Cantidad de líquido refrigerante:

Radiador (incluidos todos los pasos):

1.32 L (1.40 US qt, 1.16 Imp.qt)

Depósito de líquido refrigerante (hasta la marca de nivel máximo):

0.25 L (0.26 US qt, 0.22 Imp.qt)

14. Coloque el tapón del radiador, arranque el motor, déjelo al ralentí durante algunos minutos y luego párelo.
15. Extraiga el tapón del radiador para comprobar el nivel de líquido refrigerante en el radiador. Si el nivel es bajo, añada líquido refrigerante hasta que llegue a la parte superior del radiador; seguidamente coloque el tapón del radiador.
16. Arranque el motor y compruebe si se pierde líquido refrigerante.

NOTA

Si observa alguna fuga, haga revisar el sistema de refrigeración en un concesionario Yamaha.

17. Monte los paneles y el portaequipajes delantero.

SBU23647

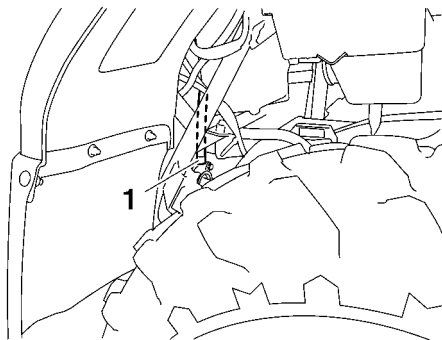
Limpeza del filtro de aire

Debe limpiar el filtro de aire según los intervalos que se especifican en el cuadro de mantenimiento periódico y engrase. Limpie el filtro de aire o cámbielo, si es necesario, con mayor frecuencia si conduce en lugares especialmente húmedos o polvorientos.

8

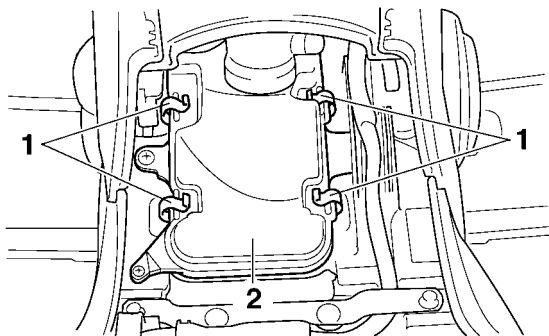
NOTA

En la parte inferior de la caja del filtro de aire hay un tubo de vaciado. Si se ha acumulado polvo o agua en dicho tubo, vacíelo y limpie el filtro de aire y la caja del mismo.



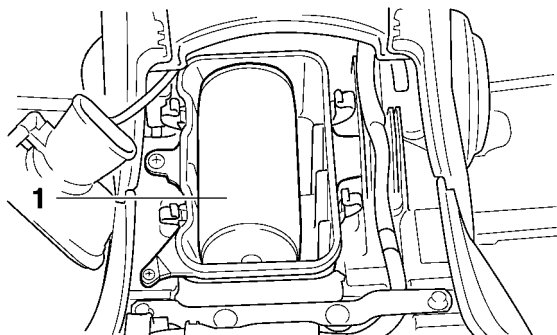
1. Tubo de vaciado de la caja del filtro de aire

1. Coloque el ATV en una superficie nivelada.
2. Desmonte el asiento. (Véase la página 4-19).
3. Retire la cubierta de la caja del filtro de aire desenganchando las sujeciones.



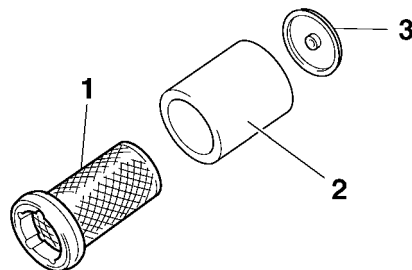
1. Soporte de la cubierta de la caja del filtro de aire
2. Cubierta de la caja del filtro de aire

4. Extraiga el filtro de aire de su caja.



1. Filtro de aire

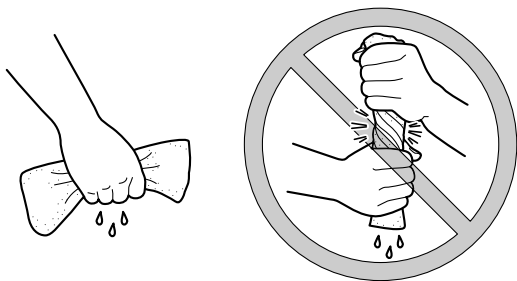
5. Retire la placa de fijación del filtro de aire y extraiga el material esponjoso de la rejilla del filtro de aire.



1. Bastidor del filtro de aire
2. Material esponjoso
3. Placa de fijación del filtro de aire

6. Lave el material esponjoso con disolvente, suavemente pero a fondo. **¡ADVERTENCIA!** Para limpiar el material esponjoso utilice siempre un disolvente para la limpieza de piezas. No utilice nunca disolventes con una temperatura de inflamabilidad baja o gasolina para limpiar el material esponjoso, pues el motor podría incendiarse o explotar. [SWB01942]

7. Escorra el exceso de disolvente del material esponjoso y déjelo secar. **ATENCIÓN: Al oprimir el material esponjoso, no lo retuerza.** [SCB00442]



8

8. Compruebe el material esponjoso y cámbielo si está dañado.
9. Aplique aceite de filtro del aire en espuma de Yamaha o de calidad similar al material esponjoso.

NOTA

El material esponjoso debe estar húmedo, pero sin gotear.

11. Introduzca el filtro de aire en la caja y monte la cubierta de la misma enganchando las sujeciones. **ATENCIÓN: Verifique que el filtro de aire esté correctamente asentado en la caja. No utilice nunca el motor sin el filtro de aire. La penetración de aire no filtrado al motor acelera su desgaste y puede provocar averías. Asimismo, el funcionamiento sin el filtro de aire afectará a los surtidores del carburador con la consiguiente disminución de las prestaciones y el posible recalentamiento del motor.**

[SCB00462]

12. Monte el asiento.

NOTA

El filtro de aire se debe limpiar cada 20–40 horas. Si el ATV se utiliza en lugares en los que hay mucho polvo, el filtro se debe limpiar y engrasar con mayor frecuencia. Cada vez que realice el mantenimiento del filtro de aire, compruebe si la toma de entrada a la caja del mismo está obstruida. Verifique que la junta de goma entre la caja del filtro de aire y los racores del carburador y del colector sea

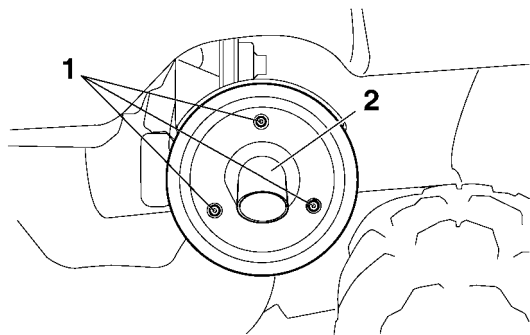
estanca. Apriete bien todos los racores para prevenir la posibilidad de que entre aire no filtrado al motor.

SBU27083

Limpieza del parachispas

Asegúrese de que el tubo de escape y el silenciador estén fríos antes de limpiar el parachispas.

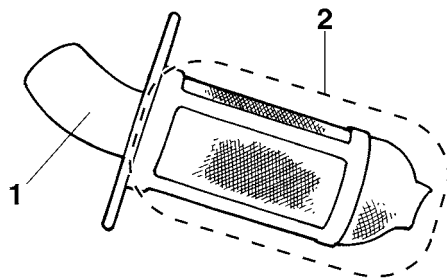
1. Quite los pernos del tubo de escape.



1. Perno del tubo de escape
2. Tubo trasero

2. Retire el tubo de escape tirando del silenciador.

3. Golpee ligeramente el tubo de escape y, a continuación, use un cepillo de alambre para retirar cualquier acumulación de carbón tanto en la parte del parachispas del tubo de escape como en el interior del alojamiento del tubo de escape.



1. Tubo trasero
2. Parachispas

4. Introduzca el tubo de escape en el silenciador y alinee los agujeros del perno.
5. Coloque los pernos del tubo de escape y apriételes con el par especificado.

Par de apriete:
Perno del tubo de escape:
10 Nm (1.0 m·kgf, 7.2 ft·lbf)

SWB02341

! ADVERTENCIA

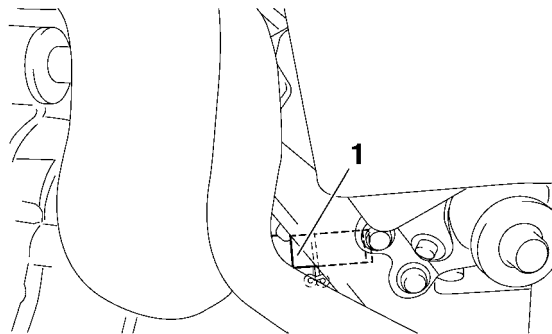
No ponga el motor en marcha al limpiar el parachispas, podría causar lesiones a los ojos, quemaduras, envenenamiento de monóxido de carbono e incluso la muerte, y además, un incendio. Deje siempre que el sistema de escape se enfríe antes de tocar ninguno de sus componentes.

SBU23921

8

Manguera de comprobación del conducto de enfriamiento de la correa trapezoidal

Si se acumula polvo o agua en esta manguera de comprobación del conducto de enfriamiento de la correa trapezoidal, extraiga la manguera y límpiela.



1. Manguera de comprobación del conducto de enfriamiento de la correa trapezoidal (lado delantero izquierdo del ATV)

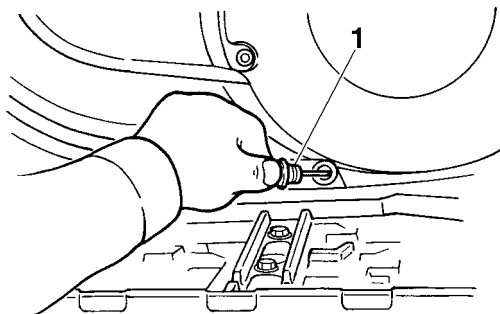
SBU23932

Tapón de drenaje de la caja de la correa trapezoidal

Después de circular por aguas lo bastante profundas como para que pueda introducirse agua en la caja de la correa trapezoidal, extraiga el tapón de drenaje de la caja de la correa trapezoidal para drenar el agua de la caja.

NOTA

Si se drena agua de la caja de la correa trapezoidal después de haber extraído el tapón, solicite a un concesionario Yamaha que inspeccione el ATV: es posible que el agua haya afectado otras partes del motor.



1. Tapón de drenaje de la caja de la correa trapezoidal

SBU23941

Ajuste del carburador

Debe comprobarse y, si fuera necesario, ajustarse el carburador según los intervalos que se especifican en el cuadro de mantenimiento periódico y engrase. El carburador es una parte importante

del motor y requiere un ajuste muy sofisticado. Por lo tanto, la mayor parte de los ajustes del carburador deben realizarse en un concesionario Yamaha, donde se dispone de los conocimientos y experiencia profesional necesarios. No obstante, el propietario puede realizar el ajuste que se describe en el apartado siguiente como parte del mantenimiento rutinario.

SCB00481

ATENCIÓN

El carburador ha sido ajustado y probado exhaustivamente en la fábrica Yamaha. La modificación de estos ajustes sin los conocimientos técnicos suficientes puede provocar una disminución de las prestaciones o averías en el motor.

8

SBU24011

Ajuste del ralentí del motor

Debe comprobar y, si es necesario, ajustar el ralentí del motor como se describe a continuación y según los intervalos que se especifican en el cuadro de mantenimiento periódico y engrase.

NOTA _____

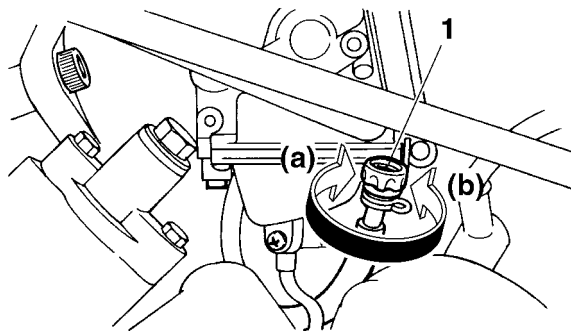
Para realizar este ajuste es necesario un tacómetro de diagnóstico.

1. Arranque el motor y caliéntelo.

NOTA _____

El motor está caliente cuando responde rápidamente al acelerador.

2. Desmonte el panel C. (Véase la página 8-11).
3. Acople el tacómetro al cable de la bujía.
4. Compruebe el ralentí del motor y, si es necesario, ajústelo al valor especificado girando el tornillo de tope del acelerador en el carburador. Para aumentar el ralentí del motor, gire el tornillo de tope del acelerador en la dirección (a); para disminuir el ralentí, gire el tornillo en la dirección (b).



1. Tornillo de tope del acelerador

Ralentí del motor:
1450–1550 r/min

NOTA _____

Si no consigue obtener el ralentí especificado con el procedimiento descrito, acuda a un concesionario Yamaha para efectuar el ajuste.

5. Monte el panel.

Ajuste del juego de la maneta de aceleración

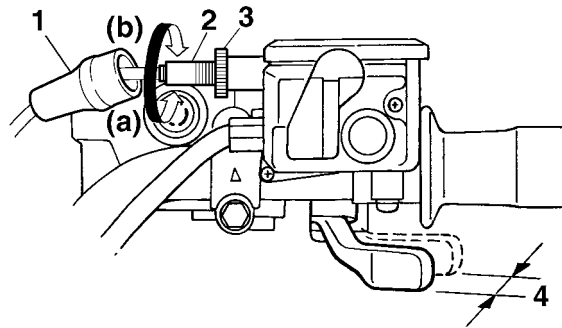
Se debe comprobar el juego de la maneta de aceleración y ajustarlo, si es preciso, según los intervalos que se especifican en el cuadro de mantenimiento periódico y engrase.

El juego libre de la maneta de aceleración debe medir 3.0–5.0 mm (0.12–0.20 in), como se muestra. Compruebe periódicamente el juego de la maneta de aceleración y, si es necesario, ajústelo del modo siguiente.

NOTA

Antes de ajustar el juego de la maneta de aceleración se debe comprobar el ralentí y ajustarlo según sea necesario.

1. Deslice la cubierta de goma hacia atrás.
2. Afloje la contratuerca.
3. Para incrementar el juego de la maneta de aceleración gire el perno de ajuste en la dirección (a). Para reducir el juego de la maneta de aceleración gire el perno de ajuste en la dirección (b).



1. Cubierta de goma
 2. Perno de ajuste del juego libre de la maneta de aceleración
 3. Contratuerca
 4. Juego libre de la palanca del acelerador
4. Apriete la contratuerca.
 5. Deslice la cubierta de goma a su posición original.

Holgura de la válvula

La holgura de la válvula se altera con el uso y, como consecuencia de ello, se desajusta la mezcla de aire y gasolina o se producen ruidos en el motor. Para evitarlo, debe ajustar la holgura de la

válvula en un concesionario Yamaha según los intervalos que se especifican en el cuadro de mantenimiento periódico y engrase.

SBU24072

Ajuste del cable del sistema de seguridad de la palanca de selección de marcha

El cable del sistema de seguridad de la palanca de selección de marcha se estira con el uso, lo que puede afectar a su correcto funcionamiento. Deberá, por tanto, comprobarlo y ajustarlo en un concesionario Yamaha, según los intervalos que se especifican en el cuadro de mantenimiento periódico y engrase.

8

SBU29602

Frenos

La sustitución de componentes de los frenos requiere conocimientos profesionales. El mantenimiento de los frenos debe realizarse en un concesionario Yamaha.

SWB02572

⚠ ADVERTENCIA

Un mantenimiento o ajuste incorrecto de los frenos puede provocar la pérdida de capacidad de frenada, con el consiguiente riesgo de accidente.

SBU28414

Comprobación de las pastillas de freno delantero y de las placas de fricción del freno trasero

Debe comprobar el desgaste de las pastillas de freno delantero y de las placas de fricción del freno trasero según los intervalos que se especifican en el cuadro de mantenimiento periódico y engrase.

NOTA

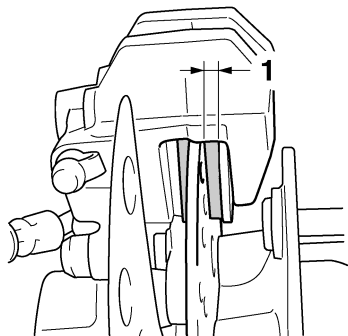
Este ATV está dotado de un freno trasero de múltiples discos húmedos situado en el interior de la caja del engranaje final.

SBU24172

Pastillas de freno delantero

Compruebe el estado de las pastillas de freno delantero y mida el espesor del forro. Si alguna pastilla de freno está dañada o si el espesor del forro

es inferior a 1.0 mm (0.04 in), solicite a un concesionario Yamaha que cambie el conjunto de las pastillas.



1. Espesor del forro

NOTA

Es necesario quitar las ruedas para comprobar las pastillas de freno. (Véase la página 8-66).

SBU30321

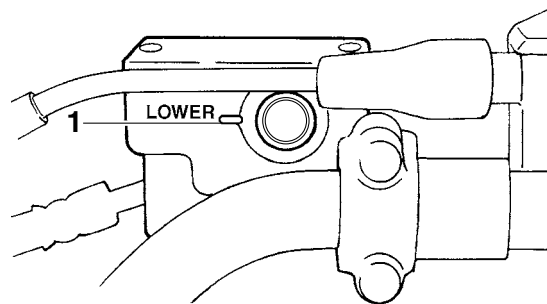
Placas de fricción del freno trasero

Los discos de fricción del freno trasero se deben comprobar y cambiar, si es necesario, en un concesionario Yamaha según los intervalos que se especifican en el cuadro de mantenimiento periódico y engrase.

SBU29843

Comprobación del líquido de freno

Antes de utilizar el vehículo, verifique que el líquido de frenos se encuentre por encima de la marca de nivel mínimo. Compruebe el nivel del líquido de frenos con la parte superior del nivel del depósito. Añada líquido de frenos según sea necesario.



1. Marca de nivel mínimo

Líquido de frenos especificado:
DOT 4

SWB02721

ADVERTENCIA

Un mantenimiento inadecuado puede reducir la capacidad de frenada. Observe las precauciones siguientes:

- Una cantidad insuficiente de líquido de frenos puede ocasionar la penetración de aire en el sistema, con lo que se reducirán las prestaciones de los frenos.
- Limpie el tapón de llenado antes de extraerlo. Utilice únicamente líquido de frenos DOT 4 de un recipiente sellado.
- Utilice únicamente el líquido de frenos especificado; de lo contrario se pueden deteriorar las juntas de goma y producirse fugas.
- Añada el mismo tipo de líquido de freno. Si añade un líquido de frenos distinto a DOT 4 se puede producir una reacción química perjudicial.

8

- Evite que penetre agua en el depósito cuando añada líquido. El agua reducirá significativamente el punto de ebullición del líquido y puede provocar una obstrucción por vapor.

SCB01161

ATENCIÓN

El líquido de frenos puede dañar las superficies pintadas o las piezas de plástico. Elimine siempre inmediatamente el líquido que se haya derramado.

A medida que las pastillas de freno se desgastan, es normal que el nivel de líquido de freno disminuya de forma gradual. Un nivel bajo de líquido de frenos puede ser indicativo del desgaste de las pastillas o de una fuga en el sistema de frenos; por tanto, compruebe si las pastillas están desgastadas y si hay alguna fuga en el sistema. Si el nivel de líquido de frenos disminuye de forma repentina, solicite a un concesionario Yamaha que averigüe la causa antes de seguir utilizando el vehículo.

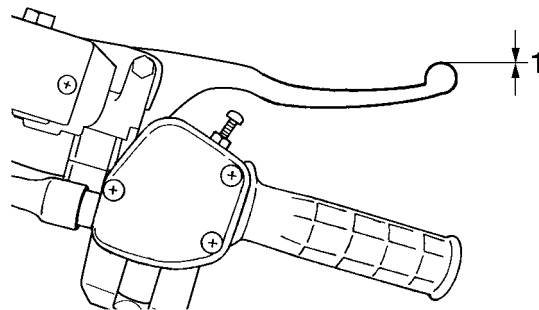
Cambio del líquido de freno

Solicite a un concesionario Yamaha que cambie el líquido de freno según los intervalos que se especifican en el cuadro de mantenimiento periódico y engrase. Además, se deben cambiar las juntas de aceite de la bomba y las pinzas de freno, así como los tubos de freno, según los intervalos indicados a continuación o siempre que estén dañados o presenten fugas.

- Juntas de aceite: Cambiar cada dos años.
- Tubos de freno: Cambiar cada cuatro años.

Comprobación del juego de la maneta del freno delantero

Se debe comprobar el juego de la maneta de freno según los intervalos que se especifican en el cuadro de mantenimiento periódico y engrase. La maneta de freno no debe tener juego libre alguno, tal y como se muestra. Si hay juego libre, haga revisar el sistema de frenos en un concesionario Yamaha.



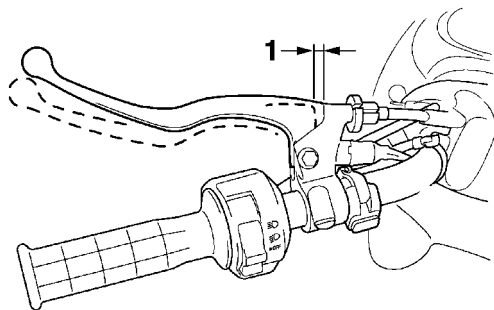
1. Sin juego libre de la palanca del freno

Ajuste del juego libre de la maneta y del pedal del freno trasero y de la altura del pedal de freno

Se debe comprobar y ajustar, si fuera necesario, el juego libre de la maneta del freno trasero y del pedal de freno, así como la altura del pedal de freno, según los intervalos que se especifican en el cuadro de mantenimiento periódico y engrase.

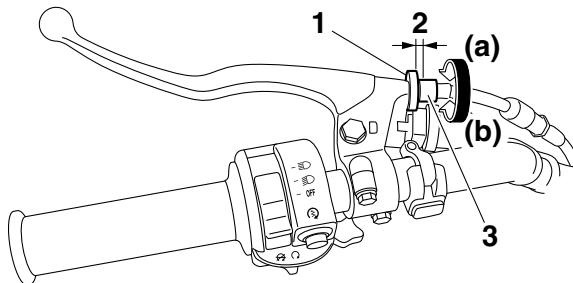
Ajuste del juego libre de la maneta del freno

El juego libre de la maneta del freno debe medir 10.0 mm (0.39 in). Si es incorrecto, ajústelo del modo siguiente.



1. Juego libre de la maneta de freno

1. Afloje la contratuerca de la maneta del freno.



1. Contratuerca

2. Distancia A

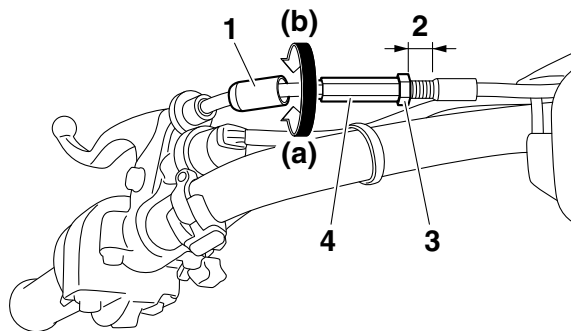
3. Perno de ajuste del juego libre de la maneta de freno

2. Para incrementar el juego libre de la maneta del freno, gire el perno de ajuste en la dirección (a). Para reducir el juego libre de la maneta del freno gire el perno de ajuste en la dirección (b). **ATENCIÓN: La distancia A no debe medir más de 12.7 mm (0.50 in). Si la distancia A sobrepasa 12.7 mm (0.50 in), no se puede obtener el juego libre especificado de la maneta del freno; en tal caso, proceda del modo siguiente.** [SCB01143]

NOTA

Si con el procedimiento descrito consigue obtener el juego libre especificado de la maneta del freno, omita los pasos 3-8.

3. Gire completamente el perno de ajuste en la dirección (a) para aflojar el cable del freno.
4. Deslice la cubierta de goma hacia atrás.

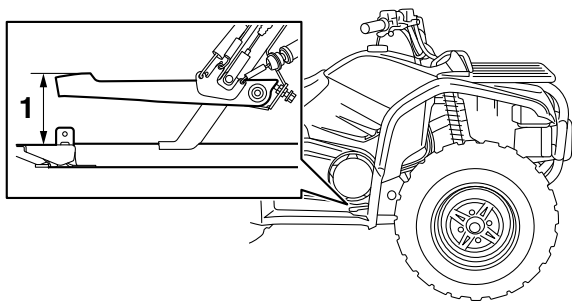


1. Cubierta de goma
2. Distancia B
3. Contratuerca del regulador del cable del freno
4. Tuerca de ajuste del juego libre de la maneta de freno
5. Afloje la contratuerca del regulador del cable del freno.

6. Para incrementar el juego libre de la maneta del freno, gire la tuerca de ajuste en la dirección (a). Para reducir el juego libre de la maneta de freno gire la tuerca de ajuste en la dirección (b). **ATENCIÓN: Verifique que la distancia B mida 22 mm (0.87 in) como máximo. Si la distancia B llega a 22 mm (0.87 in), vuelva a ajustar el juego de la maneta del freno en la maneta. Si la distancia A sobrepasa 12.7 mm (0.50 in), haga revisar el vehículo en un concesionario Yamaha.** [SCB01153]
7. Apriete la contratuerca del regulador del cable del freno.
8. Deslice la cubierta de goma a su posición original.
9. Apriete la contratuerca de la maneta de freno.

Ajuste de la altura del pedal de freno

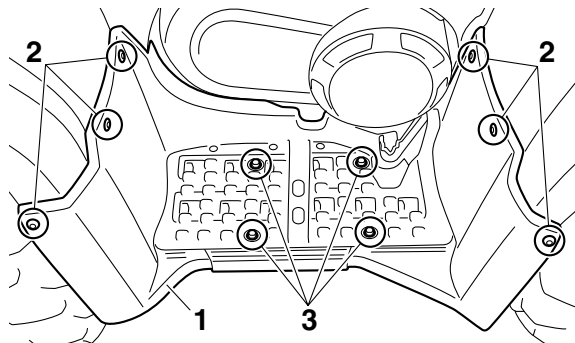
La parte superior del pedal de freno debe situarse 75.0–85.0 mm (2.95–3.35 in) por encima del soporte del reposapiés. Si la altura del pedal de freno es incorrecta, ajústela como se indica a continuación.



1. Distancia entre el pedal de freno y el soporte del reposapiés

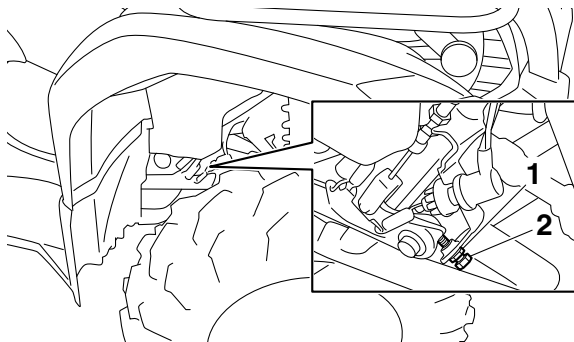
1. Desmonte el reposapiés quitando los pernos y las tuercas.

8



1. Reposapiés
2. Perno y tuerca
3. Perno

2. Afloje la contratuerca.



1. Contratuerca
2. Perno de ajuste

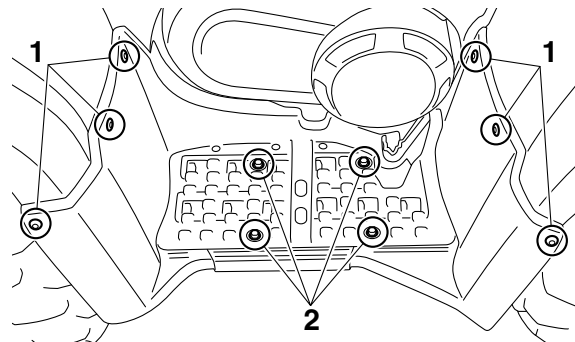
3. Apriete o afloje el perno de ajuste hasta que la altura del pedal de freno se sitúe dentro de los límites especificados.
4. Apriete la contratuerca.

Par de apriete:

Contratuerca:

7 Nm (0.7 m·kgf, 5.1 ft·lbf)

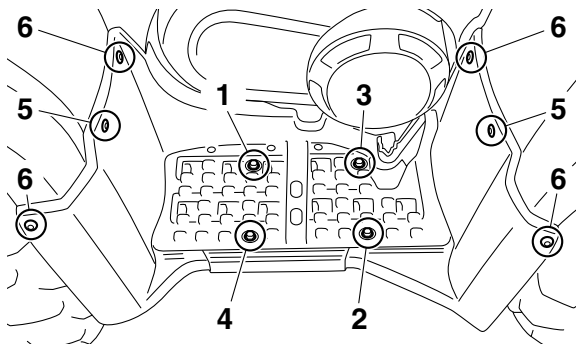
5. Monte el reposapiés colocando los pernos y las tuercas y, a continuación, apriételes con el par especificado.



1. Perno del reposapiés A
2. Perno del reposapiés B

NOTA

Apriete los pernos del reposapiés en el orden indicado.



Pares de apriete:

Perno del reposapiés A:
4.0 Nm (0.40 m·kgf, 2.9 ft·lbf)

Perno del reposapiés B:
7 Nm (0.7 m·kgf, 5.1 ft·lbf)

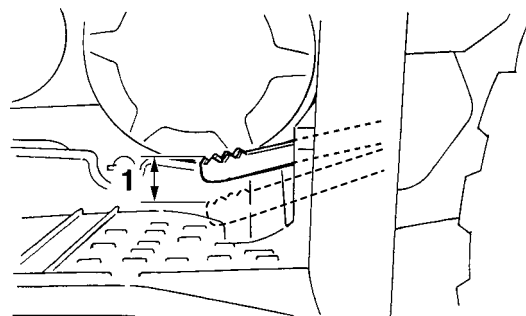
8

Ajuste del juego libre del pedal de freno

El juego libre del pedal de freno debe medir 20.0 mm (0.79 in). Si es incorrecto, ajústelo del modo siguiente.

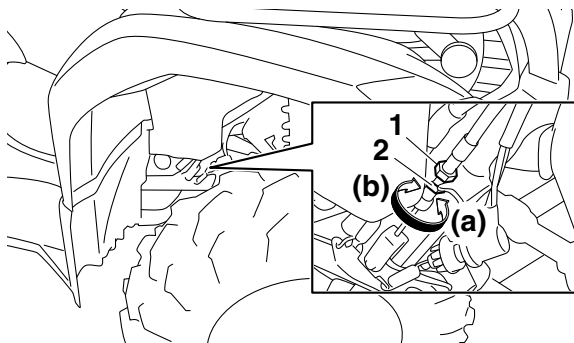
NOTA

El juego libre de la maneta del freno y la altura del pedal de freno se deben ajustar antes de ajustar el juego libre del pedal de freno.



1. Juego libre del pedal de freno

1. Afloje la contratuerca.



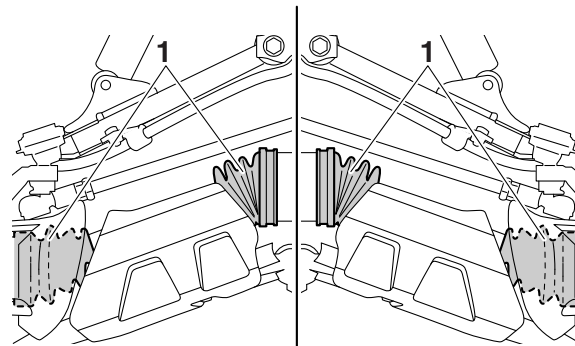
1. Contratuerca
 2. Tuerca de ajuste del juego libre del pedal de freno
2. Para incrementar el juego libre del pedal de freno, gire la tuerca de ajuste en la dirección (a). Para reducir el juego libre del pedal de freno gire la tuerca de ajuste en la dirección (b).
 3. Apriete la contratuerca.

SBU24231

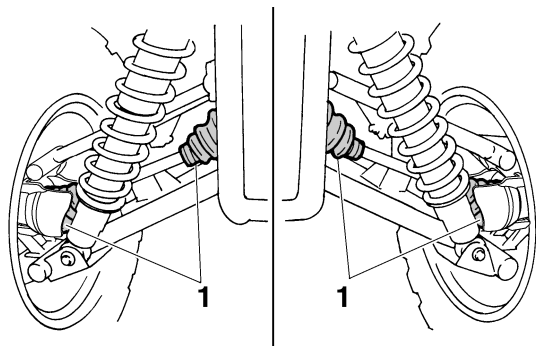
Guardapolvos de ejes

Debe comprobar posibles daños en los guardapolvos de ejes según los intervalos que se especifican en el cuadro de mantenimiento periódico y engrase. Compruebe la existencia de desgarros o

daños en los guardapolvos de ejes. Si se detecta algún daño, solicite que un concesionario Yamaha los reponga.



1. Guardapolvo del eje delantero (en cada lado)



1. Guardapolvo del eje trasero (en cada lado)

SBU29882

Interruptores de la luz de freno

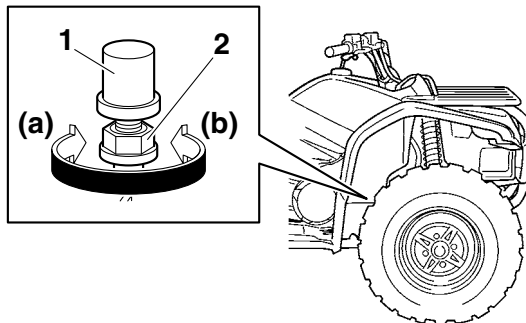
8

La luz de freno, que se activa con el pedal y las manetas de freno, debe iluminarse justo antes de que tenga efecto la frenada.

El interruptor de la luz de freno trasera correspondiente al pedal se puede ajustar del modo siguiente, pero los otros interruptores de la luz de freno los debe ajustar un concesionario Yamaha.

Gire la tuerca de ajuste del interruptor de la luz de freno trasera mientras sostiene el interruptor en su sitio. Para que la luz de freno se encienda antes,

gire la tuerca de ajuste en la dirección (a). Para que la luz de freno se encienda más tarde, gire la tuerca de ajuste en la dirección (b).



1. Interruptor de la luz del freno trasero
2. Tuerca de ajuste del interruptor de la luz del freno trasero

SBU24905

Comprobación y engrase de los cables

Cada vez que conduzca, compruebe el funcionamiento y el estado de todos los cables de control. Engrase los cables y sus extremos si es necesario. Si un cable está dañado o no se mueve con suavidad, hágalo revisar o cambiar por un concesionario Yamaha.

Lubricante recomendado:
Lubricante para cables de Yamaha o cualquier otro lubricante adecuado

SWB02582

⚠ ADVERTENCIA

- **Inspeccione los cables con frecuencia y reemplácelos si están dañados. Cuando la cubierta exterior de los cables de control está dañada, puede producirse corrosión. Los cables también pueden pelarse o dañarse, lo que restringiría el uso de los controles y podría ser causa de un accidente o de heridas.**
- **Asegúrese siempre de que todos los cables de control funcionen correctamente antes de circular en días fríos. Si los cables de control están congelados o no funcionan correctamente, puede resultar imposible controlar el ATV, lo que puede ocasionar un accidente o una colisión.**

SBU28712

Comprobación y engrase de las manetas de freno delantero y trasero

Cada vez que vaya a conducir, debe verificar antes el funcionamiento de las manetas de freno delantero y trasero y engrasar los pivotes de las manetas si fuera necesario.

Lubricantes recomendados:

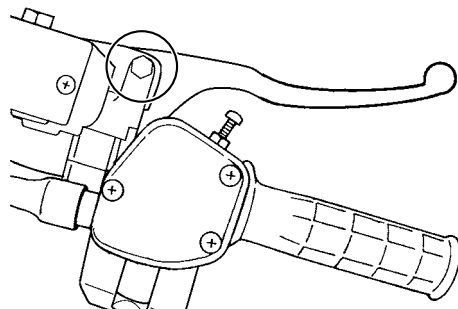
Maneta del freno delantero:

Grasa de silicona

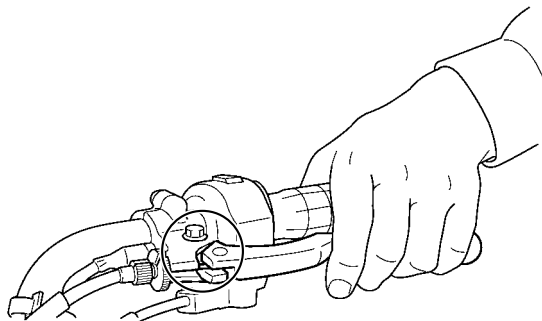
Maneta del freno trasero:

Grasa a base de jabón de litio

Maneta del freno delantero



Maneta del freno trasero



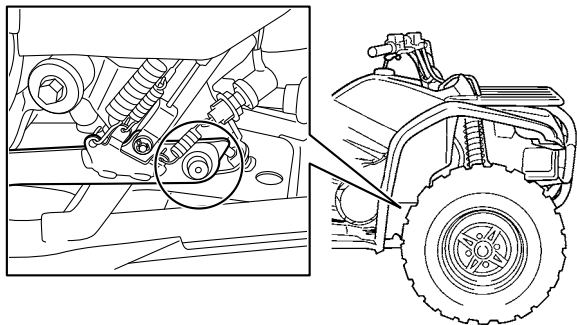
SBU28872

Comprobación y engrase del pedal de freno

8

Antes de cada utilización debe comprobar el funcionamiento del pedal de freno y engrasar el pivote del pedal según sea necesario.

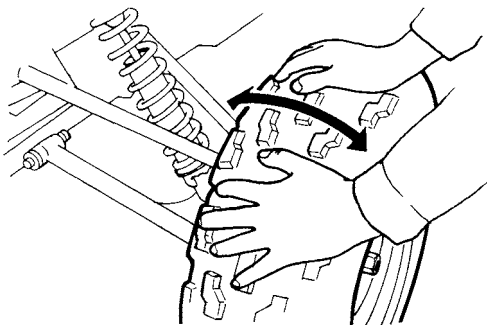
Lubricante recomendado:
Grasa lubricante con jabón de litio



SBU24964

Comprobación de los cojinetes de los cubos de las ruedas

Se deben comprobar los cojinetes de los cubos de las ruedas delanteras y traseras según los intervalos que se especifican en el cuadro de mantenimiento periódico y engrase. Si el cubo de una rueda presenta juego o la rueda no gira con suavidad, solicite a un concesionario Yamaha que revise los cojinetes de los cubos de la rueda.



SBU24973

Engrase de la junta universal del cardán

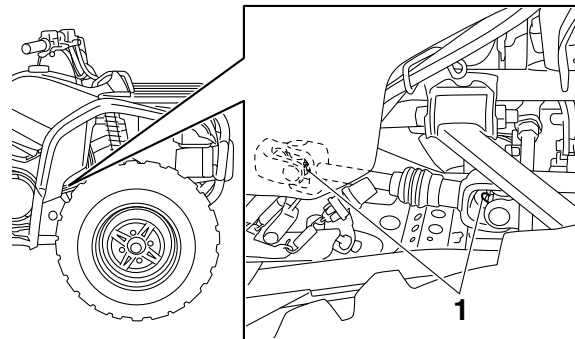
La junta universal del cardán deberá engrasarse según los intervalos especificados en el cuadro de mantenimiento periódico y engrase.

NOTA

Utilice una pistola de engrase para las piezas provistas de boquilla de engrase.

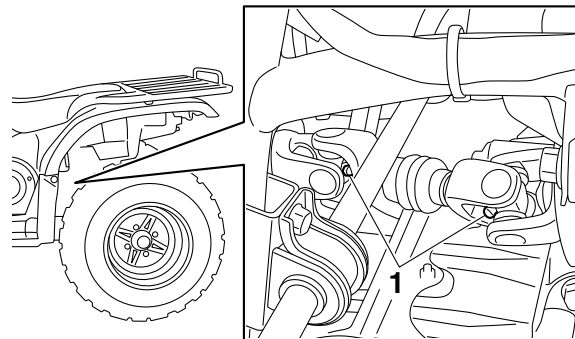
Lubricante recomendado:
Grasa lubricante con jabón de litio

Delantero



1. Boquilla de engrase

Trasero



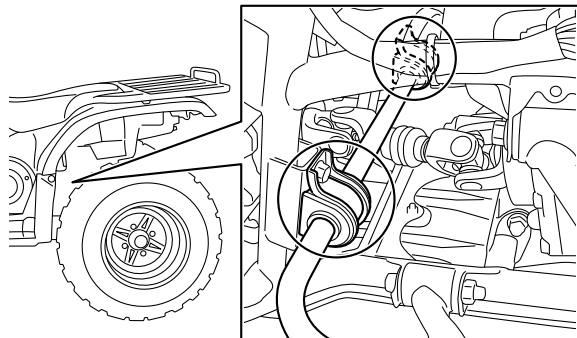
1. Boquilla de engrase

SBU25023

Comprobación de los bujes del estabilizador

Debe comprobar posibles daños en los bujes del estabilizador según los intervalos que se especifican en el cuadro de mantenimiento periódico y engrase.

Solicite a un concesionario Yamaha que cambie los bujes del estabilizador si es necesario.



SBU25053

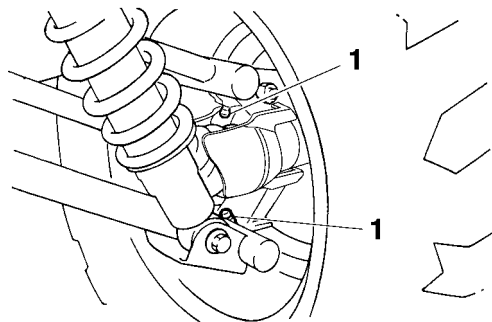
Engrase de los pivotes de articulación traseros

Los pivotes de articulación traseros se deben lubricar según los intervalos que se especifican en el cuadro de mantenimiento periódico y engrase.

NOTA

Utilice una pistola de engrase para las piezas provistas de boquilla de engrase.

Lubricante recomendado:
Grasa lubricante con jabón de litio



1. Boquilla de engrase

SBU25094

Engrase del eje de dirección

El eje de dirección se debe lubricar en un concesionario Yamaha según los intervalos que se especifican en el cuadro de mantenimiento periódico y engrase.

NOTA

Utilice una pistola de engrase para las piezas provistas de boquilla de engrase.

Lubricante recomendado:
Grasa lubricante con jabón de litio

SBU2918A

Batería

La batería se encuentra debajo del asiento. (Véase la página 4-19).

Este modelo está equipado con una batería VRLA (de ácido-plomo con válvula reguladora). No es necesario comprobar el electrólito ni añadir agua destilada. No obstante, se deben comprobar las conexiones de los cables de la batería y, si es preciso, apretarlas.

SWB02161

ADVERTENCIA

El electrólito de la batería es tóxico y peligroso: contiene ácido sulfúrico, que provoca graves quemaduras. Evite el contacto con la piel, los ojos o la ropa. Proteja siempre sus ojos cuando trabaje cerca de las baterías.

Antídoto:

EXTERNO: Enjuagar con agua.

INTERNO: Ingerir grandes cantidades de agua o leche, seguidas de leche de magnesia, huevos batidos o aceite vegetal. Acudir al médico de inmediato.

OJOS: Enjuagar con agua durante 15 minutos y acudir al médico sin demora.

Las baterías producen gases explosivos. Manténgalas alejadas de todo tipo de chispas, llamas, cigarrillos y otras fuentes de ignición. Ventile el entorno durante el proceso de carga o cuando se encuentre en un espacio cerrado. MANTÉNGASE FUERA DEL ALCANCE DE LOS NIÑOS.

SCB00621

ATENCIÓN

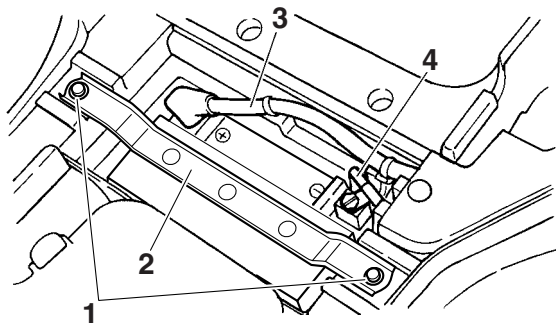
No intente nunca extraer los precintos de las células de la batería, ya que la dañaría de forma irreparable.

Para desmontar la batería

1. Desmonte el asiento. (Véase la página 4-19).
2. Desmonte la placa de sujeción de la batería extrayendo los pernos.

3. Desconecte primero el cable negativo de la batería y luego el positivo extrayendo los respectivos pernos. **ATENCIÓN: Cuando vaya a extraer la batería, debe quitar el contacto con el interruptor principal y desconectar el cable negativo antes que el positivo.**

[SCB01002]



- 8
1. Perno
 2. Placa de sujeción de la batería
 3. Cable positivo de la batería (rojo)
 4. Cable negativo de la batería (negro)
4. Extraiga la batería de su compartimento.

Para cargar la batería

Lleve la batería a un concesionario Yamaha lo antes posible para cargarla si le parece que está descargada. Tenga en cuenta que la batería tiene tendencia a descargarse más rápidamente si el ATV está equipado con accesorios eléctricos opcionales.

SCB00932

ATENCIÓN

Para cargar una batería VRLA (de ácido-plomo con válvula reguladora) es necesario un cargador especial (de tensión constante). El uso de un cargador convencional dañará la batería.

Para guardar la batería

- Si no va a utilizar el ATV durante más de un mes, desmonte la batería, cárguela completamente y guárdela en un lugar fresco y seco.
- Si va a guardar la batería durante más de dos meses, compruébela al menos una vez al mes y cárguela completamente según sea necesario.

ATENCIÓN

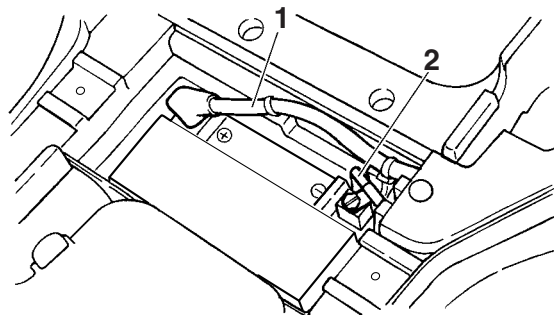
Mantenga siempre la batería cargada. El almacenamiento de una batería descargada puede dañarla de forma irreparable.

Para montar la batería**NOTA**

Compruebe que la batería esté totalmente cargada.

1. Sitúe la batería en su compartimento.
2. Conecte primero el cable positivo de la batería y luego el negativo colocando los respectivos pernos. **ATENCIÓN: Cuando vaya a montar la batería, debe quitar el contacto con el interruptor principal y conectar el cable positivo antes que el negativo.**

[SCB01111]



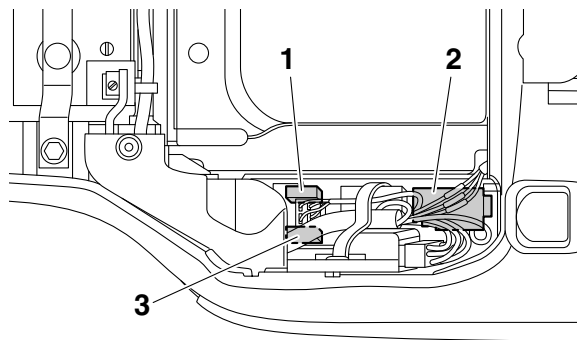
1. Cable positivo de la batería (rojo)
2. Cable negativo de la batería (negro)
3. Monte la placa de sujeción de la batería colocando los pernos.
4. Monte el asiento. (Véase la página 4-19).

SBU30801

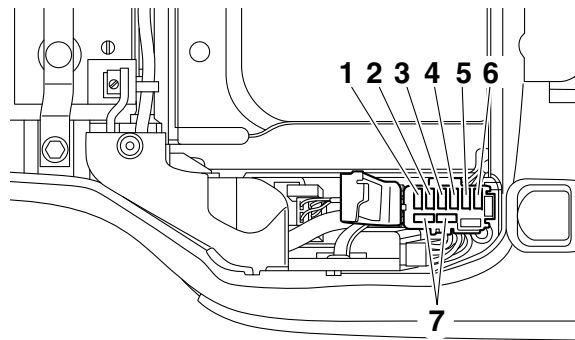
Cambio de fusibles

El fusible principal, el fusible de la EPS y la caja de fusibles están situados debajo del asiento. (Véase la página 4-19).

Para modelos sin EPS

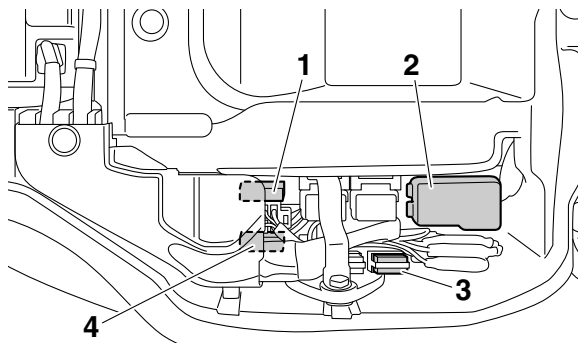


1. Fusible principal
2. Caja de fusibles
3. Fusible principal de repuesto

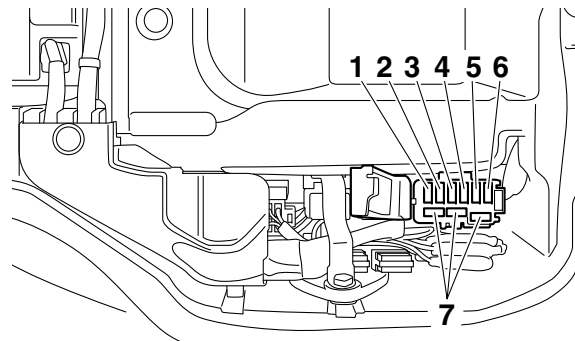


1. Fusible del faro
2. Fusible del encendido
3. Fusible de la toma de corriente continua
4. Fusible de la tracción integral
5. Fusible del sistema de intermitencia
6. Fusible de repuesto (para el reloj)
7. Fusible de reserva

Para modelos con EPS



1. Fusible principal
2. Caja de fusibles
3. Fusible de EPS
4. Fusible principal de repuesto



1. Fusible del faro
2. Fusible del sistema de intermitencia
3. Fusible del encendido
4. Fusible de la tracción integral
5. Fusible de repuesto (para el reloj)
6. Fusible de la toma de corriente continua
7. Fusible de reserva

Si un fusible está fundido, cámbielo del modo siguiente.

1. Gire la llave a la posición “OFF” y desactive todos los circuitos eléctricos.

ATENCIÓN

Para evitar un cortocircuito accidental, apague el interruptor principal al comprobar o cambiar un fusible.

2. Extraiga el fusible fundido e instale uno nuevo del amperaje especificado. **¡ADVERTENCIA! Utilice siempre un fusible del tipo especificado y no use nunca un objeto para sustituir el fusible adecuado. Un fusible inadecuado o un objeto sustituto pueden provocar daños en el sistema eléctrico, lo que podría ocasionar un incendio.** [SWB02173]

Fusibles especificados:

Fusible principal:

30.0 A

Fusible del faro:

15.0 A

Fusible de encendido:

10.0 A

Fusible de la tracción integral:

10.0 A

Fusible del sistema de intermitencia:

10.0 A

Fusible de la toma de corriente continua:

10.0 A

Fusible de repuesto:

10.0 A (YFM45GDXG)

5.0 A (YFM45GPHG, YFM45GPXG)

Fusible de EPS:

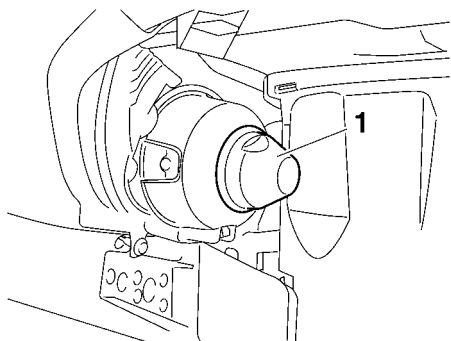
40.0 A (YFM45GPHG, YFM45GPXG)

3. Gire la llave a la posición "ON" y active los circuitos eléctricos para comprobar que los dispositivos funcionen.
4. Si el fusible se funde de nuevo inmediatamente, solicite a un concesionario Yamaha que revise el sistema eléctrico.

Cambio de una bombilla del faro

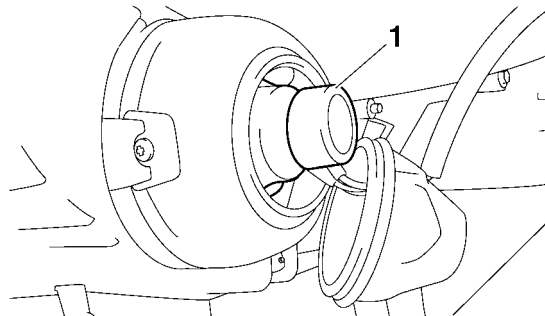
Si se funde una bombilla del faro, cámbiela del modo siguiente.

1. Extraiga la cubierta de la parte posterior del faro tirando de ella.



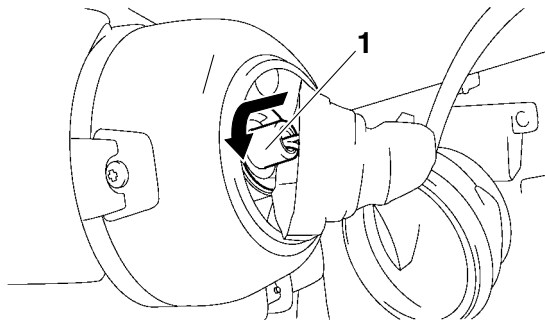
1. Cubierta de la parte posterior del faro

2. Extraiga la cubierta del portabombillas del faro tirando de ella.



1. Tapa del portabombillas del faro

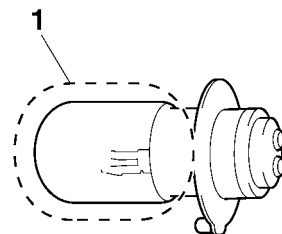
3. Extraiga el portabombillas del faro empujándolo hacia adentro y girándolo hacia la izquierda.



1. Portabombillas del faro

4. Extraiga la bombilla fundida tirando de ella.
5. Introduzca una bombilla nueva en el portabombillas del faro empujándola hacia dentro.

ATENCIÓN: No toque la parte de cristal de la bombilla del faro para no mancharla de aceite, ya que de lo contrario perdería transparencia, luminosidad y durabilidad. Elimine completamente toda suciedad y marcas de dedos en la bombilla del faro con un trapo humedecido en alcohol o diluyente. [SCB00652]



1. No tocar la parte de cristal de la bombilla.

6. Instale el portabombillas empujándolo hacia adentro y girándolo hacia la derecha.
7. Instale la cubierta del portabombillas y la cubierta en la parte posterior del faro.
ATENCIÓN: Verifique que la cubierta del portabombillas del faro esté bien sujeta encima del portabombillas y bien asentada. [SCB00672]
8. Ajuste la luz del faro si es necesario.

Ajuste de una luz del faro

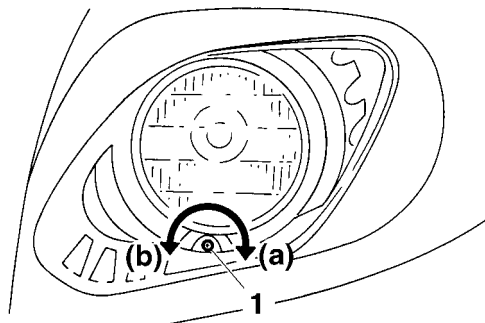
SCB00691

ATENCIÓN

Es aconsejable que un concesionario Yamaha realice este ajuste.

Para subir la luz del faro, gire el tornillo de ajuste en la dirección (a).

Para bajar la luz del faro, gire el tornillo de ajuste en la dirección (b).

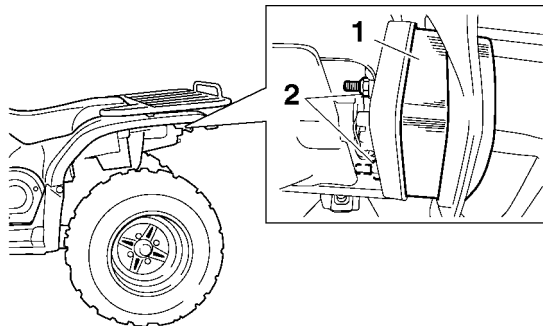


1. Tornillo de ajuste de la luz del faro

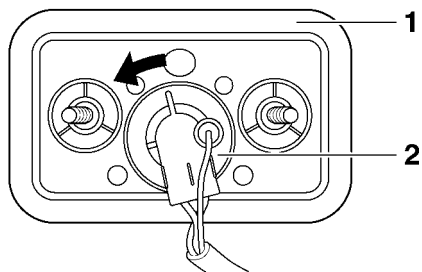
Cambio de la bombilla de la luz de freno/piloto trasero

Si se funde la bombilla de la luz de freno/piloto trasero, cámbiela del modo siguiente.

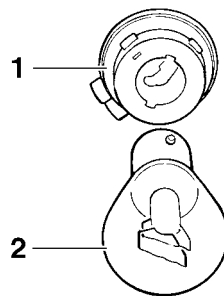
1. Extraiga el conjunto de la luz de freno/piloto trasero; para ello, quite las tuercas junto con las arandelas.



1. Conjunto de luz de freno/piloto trasero
 2. Tuerca
2. Desmonte el soporte de la bombilla de la luz de freno/piloto trasero (junto con la bombilla) girándolo en el sentido contrario al de las agujas del reloj.



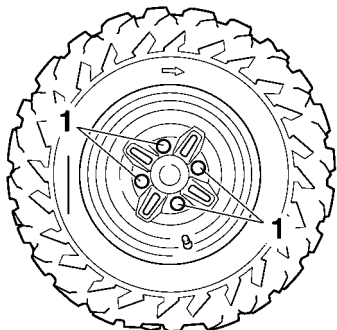
1. Conjunto de luz de freno/piloto trasero
 2. Portabombilla de la luz de freno/piloto trasero
3. Extraiga la bombilla fundida empujándola hacia adentro y girándola en sentido contrario al de las agujas del reloj.



1. Portabombilla de la luz de freno/piloto trasero
 2. Bombilla de la luz de freno/piloto trasero
4. Introduzca una nueva bombilla en el soporte, empújela hacia adentro y luego gírela en el sentido de las agujas del reloj hasta que se detenga.
5. Monte el soporte de la bombilla (junto con la bombilla) girándolo en el sentido de las agujas del reloj.
6. Monte el conjunto de la luz de freno/piloto trasero; para ello, coloque las arandelas y las tuercas.

Desmontaje de una rueda

1. Coloque el ATV en una superficie nivelada.
2. Afloje las tuercas de la rueda.



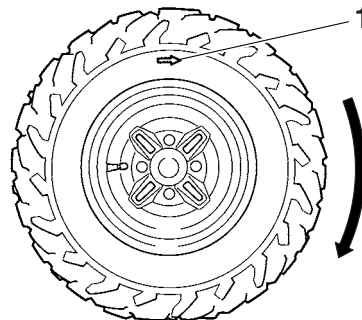
1. Tuerca de rueda
3. Eleve el ATV y coloque un soporte adecuado bajo el bastidor.
4. Quite las tuercas de la rueda.
5. Desmonte la rueda.

Montaje de una rueda

1. Coloque el ATV en una superficie nivelada.
2. Instale la rueda y las tuercas.

NOTA

- La marca en forma de flecha ⇨ del neumático debe señalar hacia la dirección de giro de la rueda.
- Se utilizan tuercas cónicas tanto para las ruedas delanteras como las traseras. Coloque las tuercas con su parte cónica orientada hacia la rueda.



1. Marca en forma de flecha

Identificación de averías

Aunque los ATV Yamaha son objeto de una completa revisión antes de salir de fábrica, pueden surgir problemas durante su utilización. Cualquier problema en los sistemas de combustible, compresión o encendido, por ejemplo, puede dificultar el arranque y provocar una disminución de la potencia.

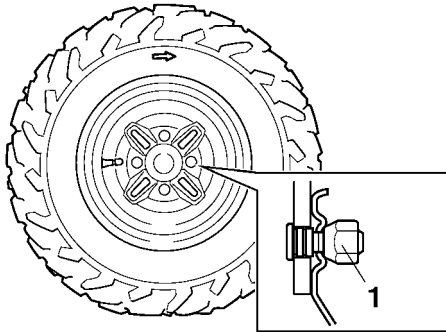
Los siguientes cuadros de identificación de averías constituyen un procedimiento rápido y fácil para que usted mismo compruebe esos sistemas vitales. No obstante, si es necesario realizar cualquier reparación del ATV, llévelo a un concesionario Yamaha cuyos técnicos cualificados disponen de las herramientas, experiencia y conocimientos necesarios para repararlo correctamente.

Utilice únicamente repuestos originales Yamaha. Las imitaciones pueden parecerse a los repuestos originales Yamaha pero a menudo son de inferior calidad, menos duraderos y pueden ocasionar costosas facturas de reparación.

SWB02281

ADVERTENCIA

No fume mientras comprueba el sistema de combustible. La gasolina puede arder o explotar, causando graves daños personales o ma-



1. Tuerca cónica

3. Baje el ATV hasta el suelo.
4. Apriete las tuercas de las ruedas con los pares especificados.

8

Pares de apriete:

Tuerca de la rueda delantera:

55 Nm (5.5 m·kgf, 40 ft·lbf)

Tuerca de la rueda trasera:

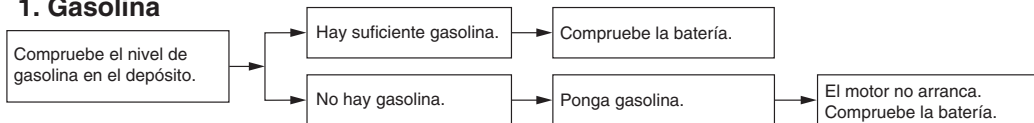
55 Nm (5.5 m·kgf, 40 ft·lbf)

teriales. Asegúrese de que no hay llamas ni chispas al descubierto en la zona, incluidas lámparas piloto de calentadores de agua u hornos.

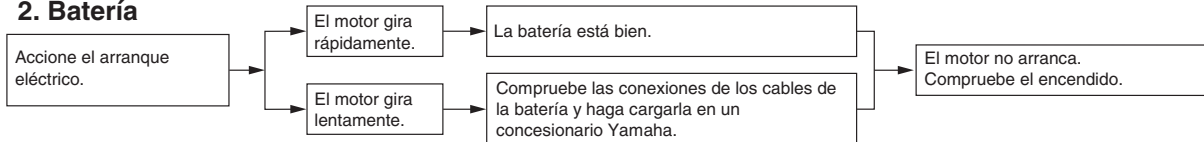
Cuadros de identificación de averías

Problemas de arranque o reducción de las prestaciones del motor

1. Gasolina

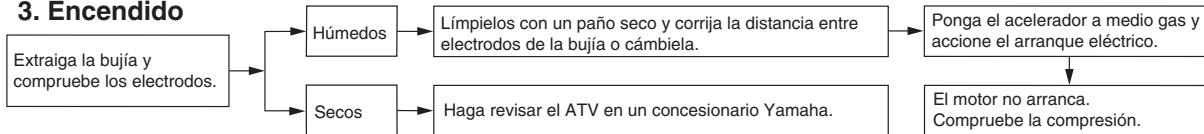


2. Batería

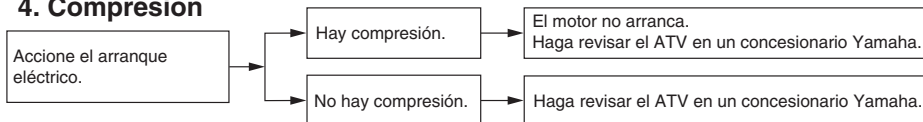


8

3. Encendido



4. Compresión

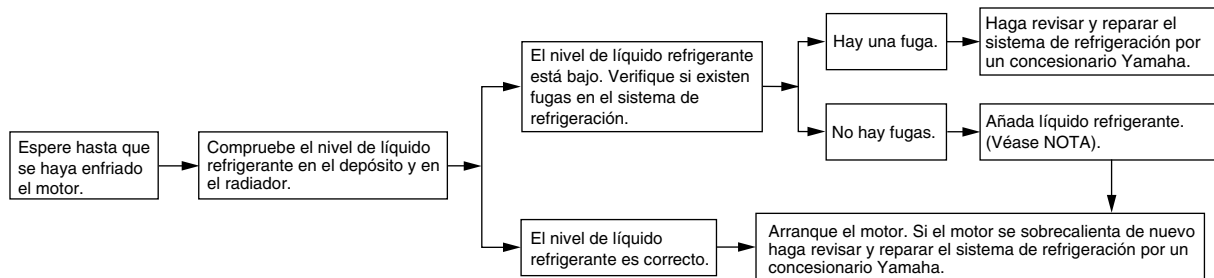


Sobrecalentamiento del motor

SWB02291



Espera a que se enfríen el motor y el radiador antes de extraer la tapa del radiador. Podría quemarse con el líquido y el vapor calientes, que salen a presión. Ponga siempre un paño grueso encima de la tapa cuando la abra. Deje que se escape la presión remanente antes de extraer por completo la tapa.



NOTA

Si no dispone de líquido refrigerante, puede utilizar agua del grifo en su lugar de forma provisional, siempre que la cambie por el líquido refrigerante recomendado lo antes posible.

LIMPIEZA Y ALMACENAMIENTO

SBU25882

Limpieza

La limpieza frecuente del ATV no sólo servirá para realzar su aspecto, sino que mejorará su rendimiento general y prolongará la vida útil de muchos de sus componentes.

1. Antes de limpiar el ATV:
 - a. Tape el extremo del tubo de escape para evitar la entrada de agua. Se puede utilizar una bolsa de plástico y una banda de goma resistente.
 - b. Asegúrese de que estén bien montadas las tapas de las bujías y todos los taponos de llenado.
2. Si la carcasa del motor tiene excesiva grasa, aplíquelo un desengrasante con una brocha. No aplique este producto a los ejes de rueda.
3. Elimine la suciedad y el desengrasante lavando la máquina con una manguera. Utilice únicamente la presión necesaria para la operación. **¡ADVERTENCIA! Con los frenos mojados la capacidad de frenada puede disminuir, con el consiguiente riesgo de accidente. Compruebe los frenos después**

del lavado. Accione los frenos varias veces a poca velocidad para que se sequen los forros por efecto del rozamiento.

[SWB02312] **ATENCIÓN:** Una presión del agua excesiva puede provocar que esta se filtre en los cojinetes de rueda, frenos, juntas de estanqueidad de la caja de cambios y dispositivos eléctricos, con el consiguiente deterioro de dichos elementos. Muchas facturas de reparación de elevado importe son consecuencia de la aplicación inadecuada de sistemas de lavado con agua a presión, como los habituales en los túneles de lavado. [SCB00712]

4. Una vez eliminada la mayor parte de la suciedad, lave todas las superficies con agua templada y un jabón detergente neutro. Resulta práctico utilizar un cepillo de dientes o de limpiar botellas para eliminar la suciedad en los lugares de difícil acceso.
5. Aclare el ATV inmediatamente con agua limpia y seque todas las superficies con una gamuza, una toalla limpia o un trapo suave y absorbente.

6. Limpie el asiento con un limpiador de tapicerías de vinilo para mantenerlo flexible y brillante.
7. Puede aplicarse cera de automoción a todas las superficies cromadas y pintadas. Evite el empleo de ceras combinadas con limpiadores. Muchas de ellas contienen abrasivos que pueden deslustrar la pintura o el acabado protector. Cuando termine, ponga en marcha el motor y déjelo en ralentí unos minutos.

SBU25934

Almacenamiento

Período corto

Guarde siempre el ATV en un lugar fresco y seco y, si es preciso, protéjalo del polvo con una funda porosa. **ATENCIÓN: Si guarda el ATV en un lugar mal ventilado o lo cubre con una lona cuando todavía está mojado, el agua y la humedad penetrarán en su interior y se oxidará. Para prevenir la corrosión, evite sótanos húmedos, establos (por la presencia de amoníaco) y lugares en los que se almacenen productos químicos fuertes.** [SCB00722]

Período largo

Antes de guardar el ATV durante varios meses:

1. Siga todas las instrucciones que se facilitan en el apartado “Limpieza” de este capítulo.
2. Gire la palanca del grifo de gasolina a la posición “OFF”.
3. Vacíe la cubeta con flotador del carburador aflojando el perno de drenaje; evitará así la acumulación de posos de gasolina. Vierta en el depósito de gasolina la gasolina que haya vaciado.
4. Llene el depósito con gasolina y, si es posible, añada un producto estabilizador de gasolina para prevenir su deterioro.

Cantidad especificada:

7.5 ml de producto estabilizador por cada litro de gasolina (o 1 onza de estabilizador por cada galón de gasolina)

5. Lleve a cabo los pasos siguientes para proteger el cilindro, los aros del pistón, etc. frente a la corrosión.
 - a. Desmonte la tapa de la bujía y la bujía.
 - b. Vierta una cucharadita de aceite de motor por el orificio para la bujía.

- c. Monte la tapa de la bujía en la bujía y seguidamente coloque ésta sobre la culata para que los electrodos queden en contacto con masa. (Así limitará las chispas durante el paso siguiente).
 - d. Haga girar varias veces el motor con el arranque eléctrico. (Así se cubrirá la pared del cilindro con aceite).
 - e. Quite la tapa de bujía de la bujía y luego monte la bujía y su tapa correspondiente.
6. Lubrique todos los cables de mando, así como las partes pivotantes de las manetas, palancas y pedales.
 7. Compruebe la presión de aire de los neumáticos y, si es preciso, corríjala; luego levante el ATV de forma que todas las ruedas queden por encima del suelo. Si lo prefiere, gire un poco las ruedas cada mes a fin de evitar que los neumáticos se desgasten en un punto determinado.
 8. Cubra la salida del silenciador con una bolsa de plástico para evitar que penetre humedad.
 9. Desmonte la batería y cárguela completamente. Guárdela en un lugar fresco y seco y cárguela una vez al mes. No guarde la batería en un lugar excesivamente caliente o frío [me-

nos de 0 °C (30 °F) o más de 30 °C (90 °F)]. Para más información relativa al almacenamiento de la batería, consulte la página 8-56.

NOTA

Efectúe todas las reparaciones necesarias antes de guardar el ATV.

ESPECIFICACIONES

Dimensiones:

- Longitud total:
1993 mm (78.5 in)
- Anchura total:
1093 mm (43.0 in)
- Altura total:
1120 mm (44.1 in)
- Altura del asiento:
840 mm (33.1 in)
- Distancia entre ejes:
1233 mm (48.5 in)
- Holgura mínima al suelo:
245 mm (9.6 in)
- Radio de giro mínimo:
3000 mm (118 in)

Peso:

- Peso en orden de marcha:
276.0 kg (607 lb) (YFM45GDXG)
282.0 kg (620 lb) (YFM45GPHG, YFM45GPXG)

Nivel de ruido y vibraciones:

- Nivel de ruido (77/311/EEC):
78.3 dB(A) (YFM45GDXG_EUR/FRA/GBR,
YFM45GPHG, YFM45GPXG_EUR/FRA/GBR)
- Incertidumbre de la medición:
3.0 dB(A) (YFM45GDXG_EUR/FRA/GBR, YFM45GPHG,
YFM45GPXG_EUR/FRA/GBR)

- Vibración en el asiento (EN1032, ISO5008):
0.6 m/s² (YFM45GDXG_EUR/FRA/GBR)
1.0 m/s² (YFM45GPHG, YFM45GPXG_EUR/FRA/GBR)
- Incertidumbre de la medición:
0.3 m/s² (YFM45GDXG_EUR/FRA/GBR, YFM45GPHG,
YFM45GPXG_EUR/FRA/GBR)
- Vibración en el manillar (EN1032, ISO5008):
2.9 m/s² (YFM45GDXG_EUR/FRA/GBR)
Sin exceder de 2.5 m/s² (YFM45GPHG,
YFM45GPXG_EUR/FRA/GBR)
- Incertidumbre de la medición:
0.5 m/s² (YFM45GDXG_EUR/FRA/GBR)
0.6 m/s² (YFM45GPHG, YFM45GPXG_EUR/FRA/GBR)

Motor:

- Tipo de motor:
4 tiempos, refrigerado por líquido, SOHC
- Disposición de cilindros:
Cilindro sencillo
- Cilindrada:
421 cm³
- Calibre × Carrera:
84.5 × 75.0 mm (3.33 × 2.95 in)
- Relación de compresión:
10.0 : 1
- Sistema de arranque:
Arranque eléctrico
- Sistema de lubricación:
Cárter húmedo

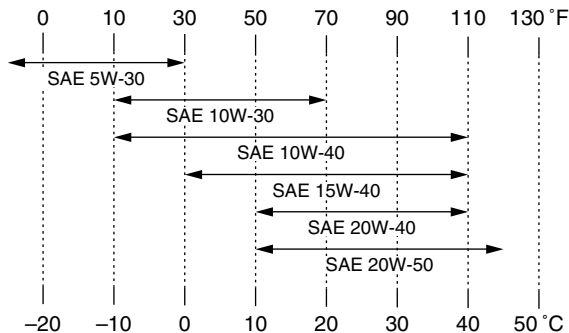
Aceite de motor:

Marca recomendada:

YAMALUBE

Tipo:

SAE 5W-30, 10W-30, 10W-40, 15W-40, 20W-40 o 20W-50



Calidad de aceite de motor recomendado:

Servicio API tipo SG o superior/JASO MA

Cantidad de aceite de motor:

Sin cartucho de repuesto del filtro de aceite:

2.30 L (2.43 US qt, 2.02 Imp.qt)

Con cartucho de repuesto del filtro de aceite:

2.40 L (2.54 US qt, 2.11 Imp.qt)

Caja del engranaje final:

Tipo:

Aceite de engranaje del eje de transmisión de fricción modificada Yamaha

Cantidad:

0.38 L (0.40 US qt, 0.33 Imp.qt)

Aceite del diferencial:

Tipo:

Aceite de engranaje del eje de transmisión de fricción modificada Yamaha o aceite de engranajes hipoides SAE 80 API GL-4

Cantidad:

0.23 L (0.24 US qt, 0.20 Imp.qt)

Cantidad de líquido refrigerante:

Depósito de líquido refrigerante (hasta la marca de nivel máximo):

0.25 L (0.26 US qt, 0.22 Imp.qt)

Radiador (incluidas todas las rutas):

1.32 L (1.40 US qt, 1.16 Imp.qt)

Filtro de aire:

Filtro de aire:

Elemento húmedo

Combustible:

Combustible recomendado:

Únicamente gasolina normal sin plomo

Capacidad del depósito de combustible:

15.0 L (4.0 US gal, 3.30 Imp.gal)

Cantidad de reserva de combustible:

4.5 L (1.19 US gal, 0.99 Imp.gal)

Carburador:

Modelo x cantidad:

BSR33 x 1

Bujía(s):

Fabricante/modelo:

NGK/DR8EA

Distancia entre electrodos de la bujía:

0.6–0.7 mm (0.024–0.028 in)

Embrague:

Tipo de embrague:

Automático centrífugo en baño de aceite

Transmisión:

Sistema de reducción secundaria:

Cardán

Relación de reducción secundaria:

39/24 × 24/18 × 33/9 (7.944)

Tipo de transmisión:

Correa trapezoidal automática

Operación:

Operación con mano izquierda

Marcha atrás:

29/17 (1.706)

Marcha corta:

45/16 (2.813)

Marcha larga:

38/23 (1.652)

Chasis:

Tipo de bastidor:

Bastidor de tubos de acero

Ángulo del eje delantero:

2.50 grados

Base del ángulo de inclinación:

8.5 mm (0.4 in)

Neumático delantero:

Tipo:

Sin cámara

Tamaño:

AT25 x 8-12

Fabricante/modelo:

CHENG SHIN/C-828 (YFM45GDXG_AUS/NZL,

YFM45GPXG_AUS/NZL)

MAXXIS/MU13 (YFM45GDXG_EUR/FRA/GBR,

YFM45GPHG, YFM45GPXG_EUR/FRA/GBR)

Neumático trasero:

Tipo:

Sin cámara

Tamaño:

AT25 x 10-12

Fabricante/modelo:

CHENG SHIN/C-828 (YFM45GDXG_AUS/NZL,

YFM45GPXG_AUS/NZL)

MAXXIS/MU14 (YFM45GDXG_EUR/FRA/GBR,

YFM45GPHG, YFM45GPXG_EUR/FRA/GBR)

Carga:

Carga máxima:

210.0 kg (463 lb)

(Peso total del conductor, de la carga, de los accesorios y la carga sobre el enganche)

Presión de aire del neumático (medida en neumáticos en frío):

Recomendado:

Delantero:

25.0 kPa (0.250 kgf/cm², 3.6 psi)

Trasero:

25.0 kPa (0.250 kgf/cm², 3.6 psi)

Mínimo:

Delantero:

22.0 kPa (0.220 kgf/cm², 3.2 psi)

Trasero:

22.0 kPa (0.220 kgf/cm², 3.2 psi)

Rueda delantera:

Tipo de rueda:

Rueda de panel

Tamaño de la llanta:

12 x 6.0AT

Rueda trasera:

Tipo de rueda:

Rueda de panel

Tamaño de la llanta:

12 x 7.5AT

Freno delantero:

Tipo:

Freno de disco

Operación:

Operación con mano derecha

Líquido de frenos especificado:

DOT 4

Freno trasero:

Tipo:

Freno de múltiples discos húmedos

Operación:

Operación con mano izquierda y pie derecho

Suspensión delantera:

Tipo:

Horquilla doble

Tipo de muelle/amortiguador:

Muelle helicoidal / amortiguador de aceite

Trayectoria de la rueda:

160 mm (6.3 in)

Suspensión trasera:

Tipo:

Horquilla doble

Tipo de muelle/amortiguador:

Muelle helicoidal / amortiguador de aceite

Trayectoria de la rueda:

180 mm (7.1 in)

Sistema eléctrico:

Sistema de encendido:

DC CDI

Sistema estándar:

Magneto CA

Batería:

Modelo:

YTX20L-BS

Voltaje, capacidad:

12 V, 18.0 Ah

Faro delantero:

Tipo de bombilla:

Bombilla de kriptón

Vataje de bombilla x cantidad:

Faro delantero:

12 V, 30.0/30.0 W x 2

Luz de freno y posterior:

12 V, 5.0/21.0 W x 1

Luz de instrumentos:

EL (Electroluminescente)

Luz indicadora de punto muerto:
LED

Luz indicadora de marcha atrás:
LED

Luz de aviso de la temperatura del refrigerante:
LED

Luz indicadora de estacionamiento:
LED

Indicador de interruptor manual de tracción en las cuatro
ruedas/bloqueo del diferencial:
LCD

Luz indicadora de marcha larga:
LED

Luz indicadora de marcha corta:
LED

Luz indicadora de bloqueo del diferencial:
LED

Luz de aviso de la EPS:
12 V, 1.7 W (YFM45GPHG, YFM45GPXG)

Fusibles:

Fusible principal:
30.0 A

Fusible de EPS:
40.0 A (YFM45GPHG, YFM45GPXG)

Fusible del faro:
15.0 A

Fusible del sistema de intermitencia:
10.0 A

Fusible de encendido:
10.0 A

Fusible de la toma de corriente continua:
10.0 A

Fusible de repuesto:
10.0 A (YFM45GDXG)
5.0 A (YFM45GPHG, YFM45GPXG)

Fusible de la tracción integral:
10.0 A

SBU30402

Solo Europa

Las cifras indicadas se refieren a los niveles de emisión y no se corresponden necesariamente con los niveles de seguridad en el trabajo. Aunque existe una correlación entre los niveles de emisión y los niveles de exposición, dicha correlación no resulta fiable para determinar si es necesario o no adoptar medidas suplementarias. Los factores que influyen en el nivel real de exposición laboral son las características del lugar de trabajo, las otras fuentes de ruido, etc., es decir, el número de máquinas y otros procesos adyacentes, así como el tiempo durante el cual el operario se ve expuesto al ruido. Asimismo, el nivel de exposición admisible puede variar según el país. No obstante, con esta información el usuario de la máquina puede efectuar una evaluación más adecuada de los riesgos.

INFORMACIÓN PARA EL CONSUMIDOR

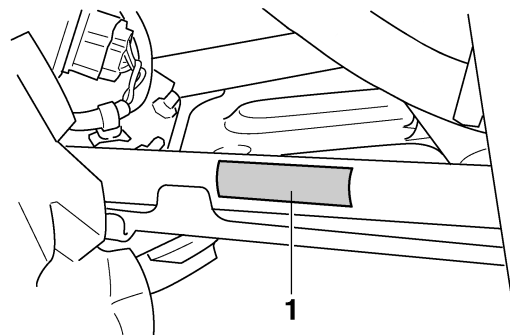
SBU28202

Números de identificación

Anote el número de identificación del vehículo y los datos de la etiqueta del modelo en los espacios previstos más abajo, para utilizarlos como referencia cuando solicite repuestos a un concesionario Yamaha o en caso de robo del ATV.

NÚMERO DE IDENTIFICACIÓN DEL VEHÍCULO:

INFORMACIÓN DE LA ETIQUETA DEL MODELO:



1. Número de identificación del vehículo (lado delantero izquierdo)

NOTA

El número de identificación del vehículo se emplea para la identificación del ATV.

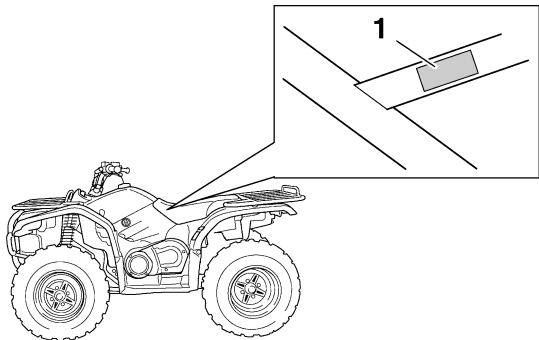
SBU26031

11 Número de identificación del vehículo

El número de identificación del vehículo está grabado en el bastidor.

Etiqueta del modelo

La etiqueta de modelo se encuentra en el lugar indicado en la ilustración. Anote los datos que figuran en esta etiqueta en el espacio previsto. Necesitará estos datos cuando solicite repuestos a un concesionario Yamaha.



1. Etiqueta del modelo

INDEX

A

Accesorios, toma auxiliar	4-24
Accesorios y carga	6-7
Aceite del diferencial	5-4, 8-26
Aceite del engranaje final	5-4, 8-22
Aceite del motor y cartucho del filtro de aceite	8-18
Aceite de motor	5-4
Almacenamiento	9-2
Asiento	4-19

B

Batería	8-56
Bombilla de la luz de freno/piloto trasero, cambio	8-64
Bombilla del faro, cambio	8-62
Bujes del estabilizador, comprobación	8-55
Bujía, comprobación	8-15

C

Cable del sistema de seguridad de la palanca de selección de marcha, ajuste	8-41
Cables, comprobación y engrase	8-51
Carburador, ajuste	8-38
Cojinetes de los cubos de las ruedas, comprobación	8-53
Compartimentos porta objetos	4-20
Conducción del ATV	7-1
Conjuntos amortiguadores, ajuste delantero y trasero	4-23
Cuadro de mantenimiento, sistema de control de emisiones	8-4
Cuadro de mantenimiento y engrase	8-6

Cuadros de identificación de averías	8-69
--	------

E

Eje de dirección, engrase	8-55
Especificaciones	10-1
Estacionamiento	6-6
Estacionamiento en una pendiente	6-6
Estárter (estrangulador)	4-19
Etiqueta del modelo	11-2

F

Fijaciones del bastidor	5-8
Filtro de aire, limpieza	8-33
Frenos	8-41
Frenos, delantero y trasero	5-4
Freno trasero, ajuste de la maneta, del juego libre del pedal y de la altura del pedal	8-44
Fusibles, cambio	8-58

G

Gasolina	4-16, 5-4
Grifo de gasolina	4-17
Guardapolvos de ejes	8-50

H

Holgura de la válvula	8-40
-----------------------------	------

I

Identificación de averías	8-67
Información relativa a la seguridad	2-1
Instrumentos, luces e interruptores	5-8
Interruptor de arranque	4-7
Interruptor de bloqueo del diferencial manual	4-10
Interruptor de cancelación	4-8

Interruptor de la bocina	4-8
Interruptor de luces	4-7
Interruptor de paro del motor	4-7
Interruptores de la luz de freno	8-51
Interruptores del manillar	4-7
Interruptor manual de tracción en las cuatro ruedas	4-9
Interruptor principal	4-1

J

Juego de la maneta de aceleración, ajuste	8-40
Juego de la maneta de freno delantero, comprobación	8-44
Junta universal del cardán, engrase	8-54

L

Limitador de velocidad	4-13
Limpieza	9-1
Líquido de freno, cambio	8-44
Líquido de freno, comprobación	8-42
Líquido refrigerante	5-4, 8-28
Localización de las etiquetas	1-1
Localización de las piezas	3-1
Luces indicadoras y luces de aviso	4-2
Luz de aviso de la temperatura del líquido refrigerante	4-3
Luz de aviso del EPS (modelos EPS)	4-3
Luz del faro, ajuste	8-64
Luz indicadora de estacionamiento	4-3
Luz indicadora del modo de tracción en las cuatro ruedas/bloqueo del diferencial	4-4
Luz indicadora de marcha atrás	4-3
Luz indicadora de marcha corta	4-2
Luz indicadora de marcha larga	4-2
Luz indicadora de punto muerto	4-2

M

Maneta de aceleración	4-12, 5-5
Maneta del freno, delantero	4-14
Manetas de freno, comprobación y engrase	8-52
Manguera de comprobación del conducto de enfriamiento de la correa trapezoidal	8-37
Manual del propietario y juego de herramientas	8-2
Medidor de gasolina	4-6
Motor, arranque en caliente	6-3
Motor, arranque en frío	6-1

N

Neumáticos	5-5
Número de identificación del vehículo	11-1
Números de identificación	11-1

P

Palanca de selección de marcha	4-15
Palanca de selección de marcha y conducción hacia atrás	6-3
Paneles, desmontaje y montaje	8-11
Parachispas, limpieza	8-36
Pastillas de freno y placas de fricción, comprobación	8-41
Pedal de freno, comprobación y engrase	8-53
Pedal del freno y maneta del freno trasero	4-14
Pivotes de articulación traseros, engrase	8-55
Portaequipajes, delantero	4-23
Portaequipajes, trasero	4-23

R

Ralentí del motor	8-38
Rodaje del motor	6-5
Rueda, desmontaje	8-66

Rueda, montaje	8-66
T	
Tapón de drenaje de la caja de la correa trapezoidal	8-37
Tapón del depósito de gasolina	4-15
V	
Visor multifunción	4-5

⚠ ADVERTENCIA

El uso incorrecto del ATV puede dar lugar a LESIONES GRAVES o UN ACCIDENTE MORTAL.



UTILICE SIEMPRE
UN CASCO
HOMOLOGADO Y
ROPA PROTECTORA



NO UTILIZAR
NUNCA EN VÍAS
ASFALTADAS



NO LLEVAR
NUNCA PASAJEROS



NO UTILIZAR
NUNCA BAJO
LOS EFECTOS DE
DROGAS O ALCOHOL

No conducir NUNCA:

- sin la formación o instrucción adecuadas.
- a una velocidad excesiva para sus habilidades o para las condiciones existentes.
- en vías públicas—puede colisionar con otro vehículo.
- con un pasajero—los pasajeros alteran el equilibrio y la dirección e incrementan el riesgo de perder control.

SIEMPRE:

- utilizar técnicas de conducción apropiadas para evitar que el vehículo vuelque en las pendientes, en terreno accidentado y en las curvas.
- evitar las superficies pavimentadas—el pavimento puede alterar seriamente la manejabilidad y el control.

LEA EL MANUAL DEL PROPIETARIO. OBSERVE TODAS LAS INSTRUCCIONES Y ADVERTENCIAS.

